



BREMSROLLE // für Rollenschienen

> **BRAKE ROLLER** // for roller tracks

> **ROULEAU DE FREIN** // pour rails à rouleaux

Anwendungsbeispiel

> application example

> exemple d'application



Reduzierung der Krafteinwirkung auf Fördergut

> reduction of the force on conveyed goods

> réduction de la force sur les marchandises transportées

Bremswirkung passt sich Behältergewicht an

> braking effect adjusts container weight

> l'effet de freinage ajuste le poids du conteneur

flexibel einsetzbar in Rollenschiene » 5.04

Typ 40-GE-33, Typ 40-BA-33, Typ 40-BR-33-50

> flexible use in roller rails

type 40-GE-33, type 40-BA-33, type 40-BR-33-50

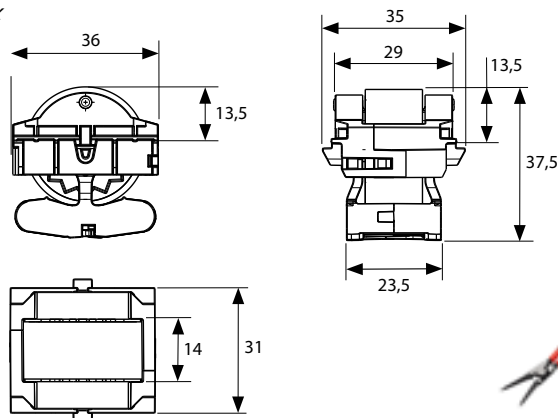
> utilisation flexible dans les rails à rouleaux

type 40-GE-33, type 40-BA-33, type 40-BR-33-50

Bremssrolle für Rollenschiene

> brake roller for roller tracks

> rouleau de frein pour rails à rouleaux



08.00430.00

Farbe: schwarz

> color: black

> couleur: noire

zul. Last 16 kg / Rolle

> max. load 16 kg / roll

> max. charge 16 kg / rouleau

$V_{\max} = 400 \text{ mm/s}$



Montagezange » 11.05

> fuse tongs

> blochet pour min

Anwendungsempfehlung

> recommended use

> utilisation recommandée

