

für KLT // BODENROLLER

for slc // FLOOR ROLLER <

pour bacs pour petit matériel // ROULEAU DE SOL <



Anwendungsbeispiel

> application example
> exemple d'application



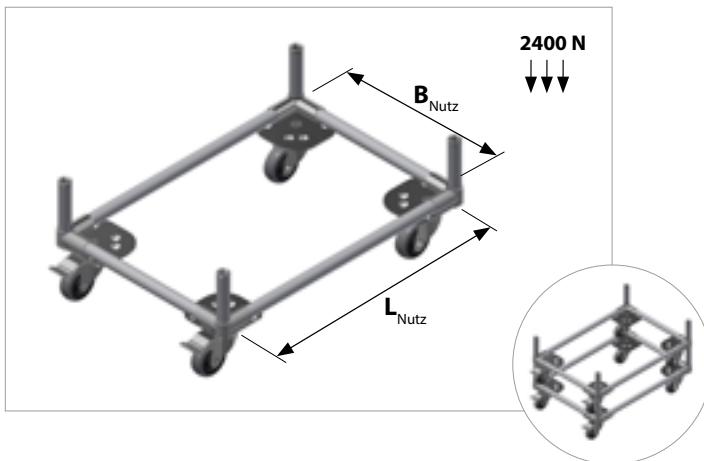
geeignet für Transportwagen mit leichten bis mittleren Belastungen
> suitable for transport trolleys with light to medium loads
> convient aux chariots de transport avec des charges légères à moyennes

ebene Auflage von Platten & Behältern
> flat support of plates & containers
> support plat d'assiettes et conteneurs

individuell konfigurierbarer Aufbau
> individually configurable structure
> structure configurable individuellement

Bodenroller, stapelbar

> floor roller, stackable
> rouleau de sol, empilable



● **08.00960.xx**
 $B_{\text{Nutz}} \times L_{\text{Nutz}} = 400 \times 600 \text{ mm}$

● **08.00961.xx**
 $B_{\text{Nutz}} \times L_{\text{Nutz}} = 600 \times 800 \text{ mm}$

Rückenlochrollen mit Ø 80 mm
> bolt hole roller with Ø 80 mm
> roulette trou arrière avec with Ø 80 mm

Ausführungsvarianten

> individual variant
> variante individuelle

● **08.xxxxx.0x**
ohne Bodenplatte
> without base plate
> sans plaque de base

● **08.xxxxx.1x**
mit Spanplatte 16 mm, lichtgrau
> with chipboard 16 mm, light grey
> avec panneau de particules 16 mm, gris clair

● **.x0**
KUMA 28x1
lichtgrau
> light grey
> gris clair

○ **.x3**
KUMA 28x1
weiß
> white
> blanc

● **.x6**
KUMA 28x1
rot
> red
> rouge

● **.x1**
KUMA 28x1
dunkelgrau
> dark grey
> gris foncé

● **.x4**
KUMA 28x1
schwarz 
> black
> noir

● **.x7**
KUMA 28x1
gelb
> yellow
> jaune

● **.x2**
KUMA 28x1
enzianblau
> blue (dark)
> bleu (noir)

● **.x5**
NICO 28x0,8
Edelstahl
> stainless steel
> acier inoxydable

● **.x8**
KUMA 28x1
grün
> green
> vert