

connecting

Weil starke Verbindungen zählen.  
Jetzt Edelstahl-Komponenten sichern.



## FM LEAN-Neuheit!

**Edelstahl** – korrosionsfrei,  
hitzebeständig, magnetneutral 

Jetzt Edelstahlverbindungen sichern –  
für saubere Lösungen, die dauerhaft halten.

### Einbauen, festziehen – fertig.

Mit den Edelstahl-Hülsen- und Stoßverbindern fügen Sie Profile schnell und kraftschlüssig zusammen – ganz ohne Profilmontage. Durch die Kombination mit Hammerschrauben und Hammermuttern aus VA sichern Sie jede Verbindung auch bei schwierigen Umgebungsbedingungen zuverlässig ab.

### Robust, unauffällig, hygienisch.

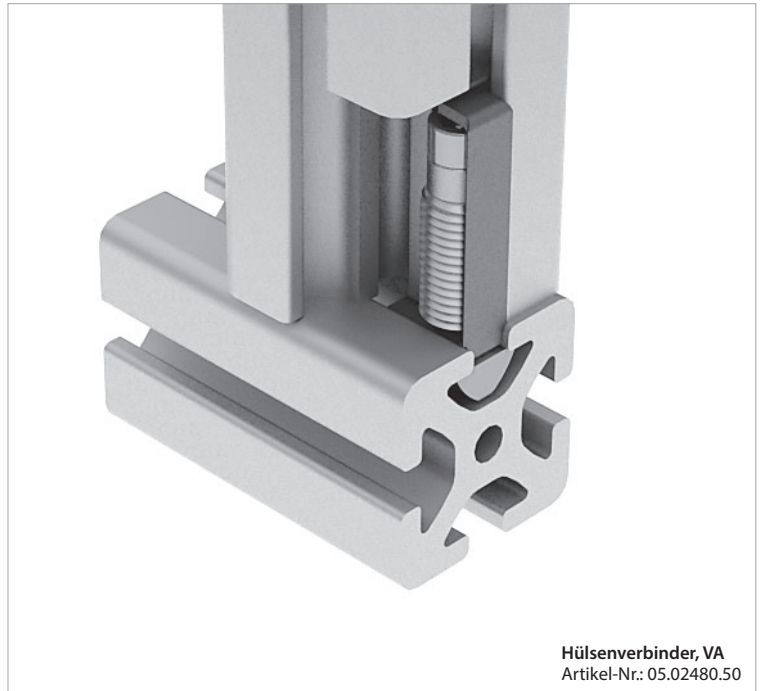
Alle Teile sind aus hochwertigem Edelstahl gefertigt und damit unempfindlich gegenüber Feuchtigkeit, Reinigungsmitteln und Temperaturschwankungen. Die verdeckte Montage sorgt für ein sauberes Erscheinungsbild – ideal für Anwendungen mit hohen visuellen und funktionalen Ansprüchen.

### Beweglichkeit inklusive.

Mit dem Pendeltürscharnier VA und den kompakten Edelstahlscharnieren bringen Sie kontrollierte Bewegung in Türen, Klappen oder Abdeckungen – mit klar definierten Schwenkbereichen, optional mit Rückstellung. Für eine einfache, wartungsarme Mechanik, die einfach funktioniert.

### Edelstahl-Komponenten, die mitdenken.

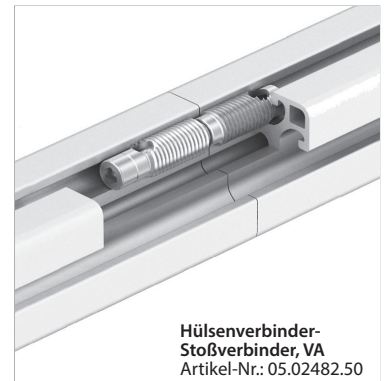
Einheitlich montierbar, vielfach kombinierbar und immer einsatzbereit – für Konstruktionen, die dauerhaft halten und im Alltag wirklich funktionieren.



Hülsenverbinder, VA  
Artikel-Nr.: 05.02480.50



Pendeltürscharnier VA  
Artikel-Nr.: 05.02483.50



Hülsenverbinder-  
Stoßverbinder, VA  
Artikel-Nr.: 05.02482.50

## Ihre Vorteile auf einen Blick:

- **Einfache Montage & Wartung**  
Schnell montiert, sicher fixiert – mit Standardwerkzeug, ohne Nachbearbeitung der Profile.
- **Geeignet für Magnetumgebungen**  
Keine Wechselwirkung mit Magnetfeldern – ideal für Prüfstände, Sensorik, Medizintechnik oder ESD-sensible Bereiche.
- **Rostfrei & langlebig**  
Edelstahlkomponenten für dauerhafte Verbindungen in feuchten, chemischen oder hygienekritischen Bereichen.
- **Stabile Verbindungen – auch bei Bewegung**  
Scharniere mit präziser Führung, verdeckte Stoß- und Hülsenverbinder für saubere, belastbare Profilverbindungen.
- **Wiederverwendbar & LEAN-kompatibel**  
Robuste Bauteile, wartungsarm und für mehrfachen Einsatz ausgelegt.

## LEANPLUS



### 5S-konform montieren

Feste, saubere Verbindungen schaffen klare Strukturen – weniger Nachjustieren, mehr Ordnung am Arbeitsplatz.



### Prozesssicherheit steigern

Zuverlässige, rostfreie Verbindungen reduzieren Ausfallzeiten und Wartungsaufwand.



### Weniger Verschwendung

Langlebige Edelstahlteile für dauerhaften Einsatz – mehrfach verwendbar, auch bei Umbauten oder neuen Prozessen.



### Ergonomie

Schwenkbare Klappen, aushängbare Türen und verdeckte Verbindungen – für anpassbare, sichere und effiziente Arbeitsumgebungen.

Sparen Sie Zeit und steigern Sie Ihre Prozesssicherheit: Mit den Edelstahlkomponenten verbinden Sie Profile, Türen und Verkleidungen schnell, sauber und dauerhaft – standardisiert, wartungsfrei und 100 % LEAN-kompatibel.

**JETZT INFORMIEREN!**

Wir stehen Ihnen bei Fragen jederzeit gern zur Verfügung.

+49 7262 6186-0

vertrieb@fm-systeme.com

# Edelstahlverbinder /-scharniere für Einsatz an **Aluprofil**

## Warum Edelstahl?

- Korrosionsfrei – auch im Dauereinsatz
- Für magnetisch sensible Bereiche geeignet
- Reinigungsfähig – ideal für Hygienezonen
- Hitzebeständig & unempfindlich
- Optisch dezent – technisch stark
- Präzise gefertigt – spielfrei & montagefreundlich
- Mechanisch belastbar – auch bei Vibration & Bewegung
- Beständig gegen Reinigungs- & Desinfektionsmittel

## Hülsenverbinder, VA

zur schnellen und stabilen Verbindung von zwei Aluminiumprofilen ohne Profilbearbeitung; selbstschneidendes Gewinde



- Innenliegende, kraftschlüssige Verbindung
- Korrosionsbeständig – ideal für Hygienezonen
- Schnell montiert mit Standardwerkzeug

5	05.02480.50	inkl. Montageset
8	05.02481.50	inkl. Montageset

## Hülsenverbinder-Stoßverbinder, VA

zur schnellen stirnseitigen Verbindung von zwei Aluminiumprofilen ohne Profilbearbeitung; selbstschneidendes Gewinde

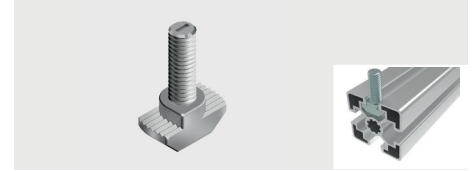


- Saubere Stoßverbindung ohne Bearbeitung
- Fixierung mit Hammermutter M6
- Für hohe Festigkeit bei minimalem Bauraum

8	05.02482.50	inkl. Montageset
---	-------------	------------------

## Hammerschraube VA

Befestigungselement für Aluminiumprofile, bricht die Eloxalschicht auf und schafft eine sichere, elektrisch ESD leitfähige Verbindung

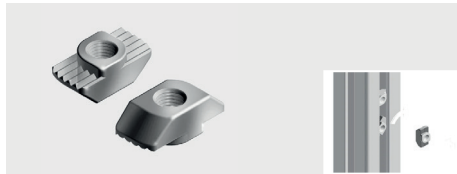


- Selbstjustierend in der Nut – auch bei enger Zugänglichkeit
- Edelstahl für dauerhafte, rostfreie Klemmverbindungen
- Ideal für Montage in geschlossenen Rahmen

99.01051.50	M8x20
99.01052.50	M8x25
99.01053.50	M8x30

## Hammermutter VA M6

Befestigungselement für Aluminiumprofile, bricht die Eloxalschicht auf und schafft eine sichere, ESD elektrostatisch entladende Verbindung



- Ideal für Kompatibilität mit gängigen Profilen
- Korrosionsfrei – auch im Dauereinsatz
- Präzise geführt, hohe Klemmkraft

05.01104.50	Hammermutter VA M6
-------------	--------------------

## Pendeltürscharnier, VA

zum Bau von selbstschließenden Durchgangstüren, beidseitig wirkend; zum Einstellen der Federkraft Spannstift verwenden und mit Haltestiften fixieren

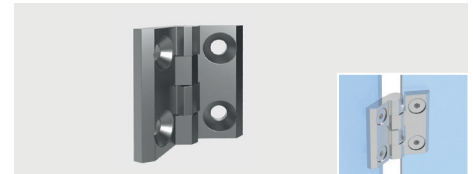


- Perfekt für Durchgänge im LEAN-Umfeld
- Edelstahl für Hygiene- und Reinigungsbereiche
- Langlebige Rückstellfunktion durch Federmechanik

05.02483.50	Pendeltürscharnier, VA
-------------	------------------------

## Edelstahlscharnier VA

Scharnier für schwere Beanspruchung



- Unauffälliges Design – voll aus VA
- Geeignet für Schwenkbereiche bis 180°
- Ideal für Klappen, Wartungsöffnungen, Bedienfelder

05.02484.50	40 x 40
05.02485.50	50 x 50
05.02487.50	50 x 63
05.02488.50	50 x 76
05.02489.50	60 x 60

## Edelstahlscharnier VA aushängbar

doppelt symmetrisches Scharnier für die Anwendung links oder rechts



- Links/rechts verwendbar – flexibel im Aufbau
- Korrosionsfrei und hygienetauglich
- Kompakt und robust – für dauerhafte Schwenkverbindungen

05.02486.50	50 x 50
-------------	---------

Sie sind auf der Suche nach weiteren Verbindern oder Scharnieren für Aluprofile? Entdecken Sie eine große Auswahl in unserem Aluprofilsystem-Katalog. Ganz einfach über QR-Code oder einem Klick auf den Banner.

