

connecting

Beweglichkeit trifft Prozesssicherheit.  
Lenkrollen & Friktionsgelenke zum Aktionspreis.



## FM LEAN-Neuheit!

### Mehr Beweglichkeit – mehr Möglichkeiten

Arbeitsplätze, Maschinen und Anlagen flexibel bewegen, fixieren und positionieren – mit den neuen **Rollen, Auslegern und Friktionsgelenken für Aluprofile**.

#### Für Sie entwickelt: maximale Flexibilität.

Volle Beweglichkeit für Ihre Arbeitsplätze: Mit Lenkrollen mit Hebefuß und stabilen Auslegern machen Sie Aufbauten schnell mobil – und fixieren sie sicher, wenn es darauf ankommt. Unterschiedliche Varianten, von Standard bis ESD-tauglich, bieten Ihnen die passende Lösung für jede Umgebung.

#### Einfach bewegen – sicher fixieren.

Mit nur einem Handgriff rollen oder arretieren Sie Maschinen und Arbeitsplätze. So sparen Sie Zeit, erhöhen Ihre Sicherheit und schaffen Beweglichkeit, die Ihren Alltag zuverlässig unterstützt.

#### Positionieren leicht gemacht.

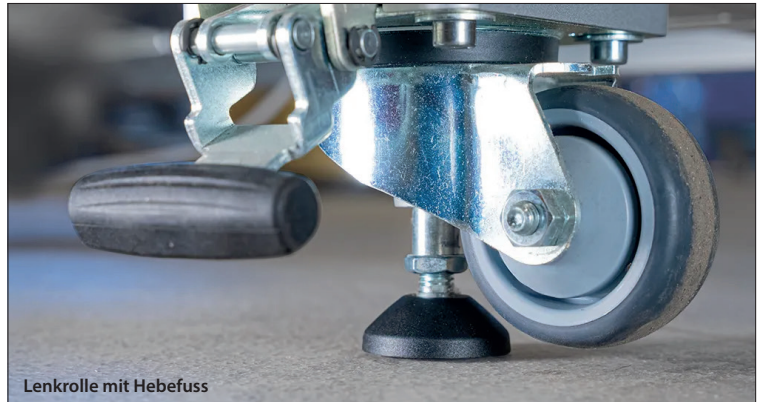
Die neuen Friktionsgelenke geben Ihnen volle Kontrolle: Monitore, Werkzeugarme oder Klappen lassen sich stufenlos einstellen und bleiben exakt in Position – für ergonomisches Arbeiten ohne Kraftaufwand.

#### Robust und langlebig.

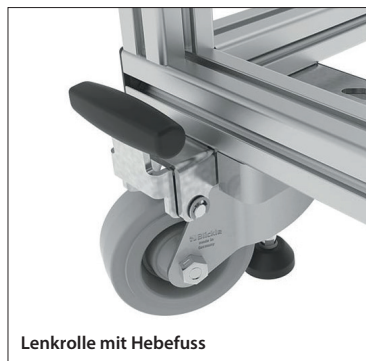
Alle Komponenten sind hochwertig gefertigt, für den Dauereinsatz konzipiert und mehrfach kombinierbar. So profitieren Sie von stabilen, wartungsarmen Lösungen, die Ihre Prozesse langfristig absichern – 100 % LEAN-kompatibel.

### Ihre Vorteile auf einen Blick:

- **Schneller reagieren**  
Arbeitsplätze flexibel verschieben und sofort wieder sicher fixieren.
- **Ergonomisch arbeiten**  
Monitor, Werkzeug oder Klappe stufenlos positionieren – genau dort, wo Sie es brauchen.
- **Prozesse absichern**  
ESD-Varianten schützen sensible Bereiche, robuste Bauweise hält auch im Dauereinsatz.
- **Montage vereinfachen**  
Einbau mit Standardwerkzeug – ohne Nacharbeit, sofort einsatzbereit.
- **Kosten senken**  
Langlebige Qualität, mehrfach verwendbar, weniger Wartungsaufwand.



Lenkrolle mit Hebefuß



Lenkrolle mit Hebefuß



Lenkrollen-Ausleger



Anschluss-Friktionsgelenk

### LEANPLUS



#### 5S-konform montieren

Schnell montierte Rollen und Ausleger sorgen für klare Strukturen – weniger Umrüsten, mehr Ordnung am Arbeitsplatz.



#### Prozesssicherheit steigern

Zuverlässige Fixierung durch Hebefuß und stabile Gelenke reduziert Ausfallzeiten und erhöht die Sicherheit.



#### Zeit sparen

Einfache Montage mit Standardwerkzeug – sofort einsatzbereit ohne Nacharbeit.



#### Ergonomie

Stufenlos einstellbare Friktionsgelenke und leicht bedienbare Hebefüße erleichtern die Arbeit und erhöhen den Komfort.

Einfach bewegen. Sicher fixieren. Ergonomisch positionieren.  
Erleben Sie maximale Beweglichkeit, die Ihre Produktivität steigert.  
100% LEAN-kompatibel.

**JETZT INFORMIEREN!**

FM LEAN-Neuheit – für Prozesse, die mit Ihnen mitwachsen.

Neugierig geworden? Ihre Fragen beantworten wir gerne – persönlich und kompetent.

+49 7262 6186-0

vertrieb@fm-systeme.com

# Robuste Rollen mit Hebefuß für den Einsatz an **Aluprofil**

## Warum Rollen mit Hebefuß?

- Hohe Tragfähigkeit – auch bei schweren Aufbauten
- Flexibel kombinierbar: Lenkrolle für Beweglichkeit, Bockrolle für Spurtreue
- Integrierter Hebefuß: sicherer Stand ohne zusätzliche Feststeller
- Schnelles Umschalten zwischen mobil und fixiert
- Laufruhig und robust – auch bei Dauerbelastung
- Einfach zu montieren, präzise gefertigt und montagefreundlich
- Beständig gegen Reinigungs- und Umgebungseinflüsse
- Universell für Maschinenbau, Betriebseinrichtungen & Montagearbeitsplätze

## Lenkrolle mit Hebefuß



05.02498.30
05.02500.30
05.02496.30
05.02492.30
05.02494.30
05.02499.30
05.02501.30
05.02497.30
05.02493.30
05.02495.30

## Bockrolle mit Hebefuß



05.02502.30
05.02503.30
05.02504.30
05.02505.30
05.02506.30
05.02507.30
05.02508.30
05.02509.30
05.02510.30
05.02511.30

Rad-Ø [mm]	Radhöhe [mm]	Tragkraft [N]	Laufbelag	Radkörper	ESD
80	125	1800	PU, gelb	Aluminiumdruckguss, silbergrau	-
80	125	1800	PU, grün	Aluminiumdruckguss, silbergrau	
80	125	1700	Vollgummi, schwarz	PA, schwarz	-
80	125	1500	PU, schwarz	PA, grau ≈ RAL 7001	-
80	125	1000	PU, schwarz	PA, grau ≈ RAL 7001	
100	145	2500	PU, gelb	Aluminiumdruckguss, silbergrau	-
100	145	2500	PU, grün	Aluminiumdruckguss, silbergrau	
100	145	2000	Vollgummi, schwarz	PA, schwarz	-
100	145	2000	PU, schwarz	PA, grau ≈ RAL 7001	-
100	145	1300	PU, schwarz	PA, grau ≈ RAL 7001	

05.02491.30  
Lenkrollen-Ausleger

## Friktionsgelenk inkl. Montageset

Verbindungsgelenk mit Friktion zum Bau von Systemarmen unter Verwendung von Profilstücken



- kann längs, quer od. stirnseitig am Profil angebracht werden
- ergonomische Bereitstellung von Arbeitsmaterialien
- 360° drehbar

07.00638.00	Reibmoment W = 6 Nm
07.00639.00	Reibmoment W = 9 Nm
07.00640.00	Reibmoment W = 15 Nm

## Anschluss-Friktionsgelenk inkl. Montageset

Verbindungsgelenk mit Friktion zum Bau von Systemarmen unter Verwendung von Profilstücken



- kann längs, quer od. stirnseitig am Profil angebracht werden
- Anschluss-Seite kann längs od. quer auf Nut geschraubt werden
- 360° drehbar

07.00641.00	Reibmoment W = 6 Nm
07.00642.00	Reibmoment W = 9 Nm
07.00643.00	Reibmoment W = 15 Nm

## Einstellbares Friktionsgelenk inkl. Montageset

stufenlos einstellbares Verbindungsgelenk mit Friktion zum Bau von Systemarmen unter Verwendung von Profilstücken



- Friktion ist über Klemmschraube /-hebel stufenlos einstellbar
- kann längs, quer od. stirnseitig am Profil angebracht werden
- Anschluss-Seite kann längs od. quer auf Nut geschraubt werden

07.00644.00	40 x 40
07.00645.00	Klemmhebel

## Friktionsgelenk inkl. Montageset

Verbindungsgelenk mit Friktion zum Bau von Systemarmen unter Verwendung von Profilstücken



- kann längs, quer od. stirnseitig am Profil angebracht werden
- 360° drehbar
- ergonomische Bereitstellung von Arbeitsmaterialien

07.00646.00	Reibmoment W = 6 Nm
07.00647.00	Reibmoment W = 9 Nm
07.00648.00	Reibmoment W = 15 Nm

## Anschluss-Friktionsgelenk inkl. Montageset

Verbindungsgelenk mit Friktion zum Bau von Systemarmen unter Verwendung von Profilstücken



- Links/rechts verwendbar – flexibel im Aufbau
- Korrosionsfrei und hygienetauglich
- Kompakt und robust – für dauerhafte Schwenkverbindungen

07.00649.00	Reibmoment W = 6 Nm
07.00650.00	Reibmoment W = 9 Nm
07.00651.00	Reibmoment W = 15 Nm

## Anschluss-Friktionsgelenk inkl. Montageset

Verbindungsgelenk mit Friktion zum Bau von Systemarmen unter Verwendung von Profilstücken



- Links/rechts verwendbar – flexibel im Aufbau
- Korrosionsfrei und hygienetauglich
- Kompakt und robust – für dauerhafte Schwenkverbindungen

07.00652.00	Reibmoment W = 6 Nm
07.00653.00	Reibmoment W = 9 Nm
07.00654.00	Reibmoment W = 15 Nm

Änderungen vorbehalten. Angaben ohne Gewähr.