

BAUEN

VERBINDEN

ARBEITEN

FÖRDERN

SCHÜTZEN

HANDHABUNG

AUTOMATION

BEARBEITEN

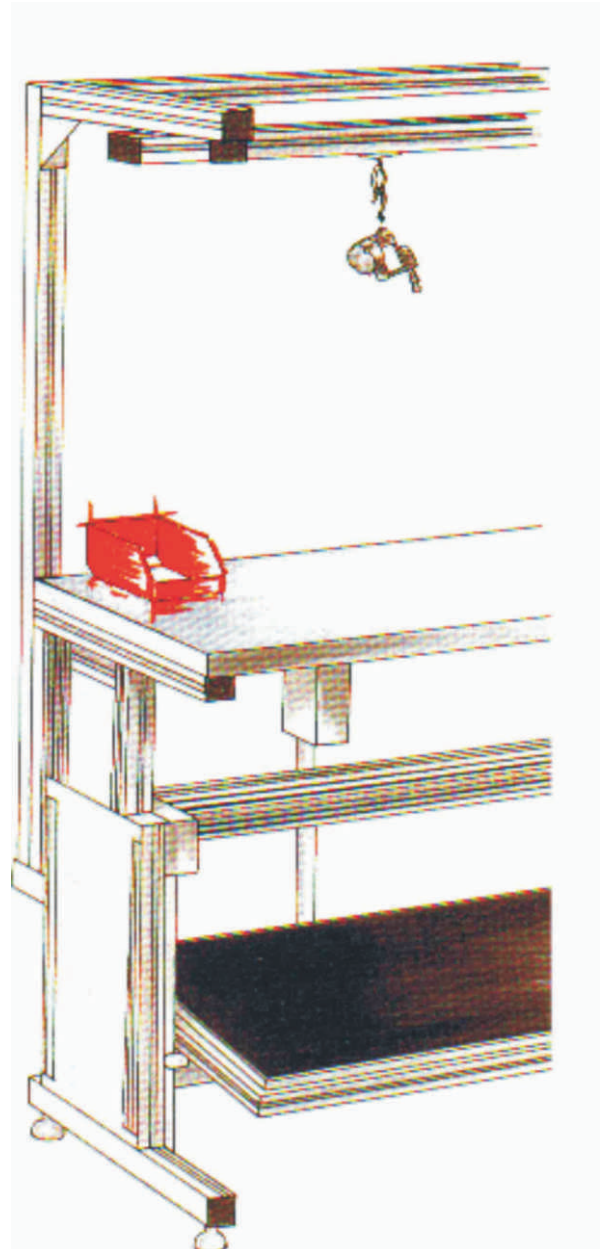


SYSTEM

ARBEITSPLATZ

## MONTAGETISCHE UND ARBEITSPLATZGESTALTUNG

ASSEMBLING TABLES AND WORKSTATION CONSTITUTION  
TABLEAU D'ASSEMBLAGE ET CONCEPTION DE POSTE  
DE TRAVAIL





Nutbreite des Profils  
5 / 8E / 8 / 10

Profile groove width  
5 / 8E / 8 / 10

Rainure  
5 / 8E / 8 / 10



Profilreihe / Ausführung  
L = leicht  
N = normal  
MS = mittelschwer  
S = schwer  
10K = Ø10 Kernloch

Profile series / Version  
L = light  
N = normal  
MS = medium weight  
S = heavy  
10K = Ø10 core hole

Série / version  
L = légère  
N = normal  
MS = mi-lourd  
S = lourd  
10K = alésage Ø10

**05.01352.00**

Bestell - Nummern

Order numbers

Références

■ 1.02 / ➔ ■ 14.01

Seitenzahl / Verweis auf Seite

Page no. / Reference to page

Page / Renvoi en page



Technische Informationen

Technical Information

Informations techniques

GD-Al  
GD-Zn  
St, vz.  
VA

Aluminiumdruckguss  
Zinkdruckguss  
Stahl, verzinkt  
Edelstahl

Diecast aluminium  
Zinc diecast  
Galvanized steel  
Stainless steel

Aluminium moulé sous pression  
Zamak  
Acier zingué  
Acier inoxydable

**NEW**

Neuheiten

Innovations

Innovations



ESD - leitfähig

ESD conductive

Matériau conducteur ESD



Drehmoment [N] /  
Maximale Belastung [N]

Torque [N] /  
Maximum load [N]

Couple [N] /  
Charge maxi [N]



Katalog

Verweis auf separaten Katalog

Reference to separate  
catalogue

Renvoi à un autre catalogue



FM - Patent

FM patent

Brevet FM



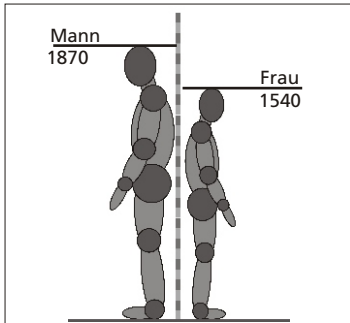
THEMATIK / EINFÜHRUNG	TOPIC / INTRODUCTION	THEMATIQUE / INTRODUCTION	1
TISCHSYSTEME	TABLE SYSTEM	SYSTEM DE TABLE	2
TISCHPLATTEN, SICHTBLENDEN	TABLE TOPS / SIDE PANELS	PLATEAUX DE TABLE / PANNEAUX LATERAUX	3
FUSSAUFLAGEN, UNTERSCHRÄNKE	FOOTRESTS / CABINETS	REPOSE-PIEDS / ARMOIRES	4
TISCHÜBERBAUTEN	SUPERSTRUCTURE	SUPERSTRUCTURE	5
INFORMATIONEN / ZUBEHÖR	INFORMATION / ACCESSORIES	INFORMATION / ACCESSOIRES	6
WERKZEUGBEREIT- STELLUNG / HAKEN	OPTIMUM POSITIONING OF TOOL/HOOK	MISE A DISPOSITION DE OUTILLAGE / CROCHET	7
GREIFBEHÄLTER	GRAB CONTAINER	BACS DE PREHENSION	8
ELEKTRIK / PNEUMATIK	ELECTRICAL SYSTEM / PNEUMATIC	ELECTRIQUE / PNEUMATIQUE	9
MATERIALWAGEN	MATERIAL SHUTTLE	CHARIOT	10
HUBGERÄTE	LIFTERS	ELEVATEURS	11
VERKETTUNGS- ELEMENTE	CHAINING ELEMENT	ELEMENTS D'ENCHAINEMENT	12
STÜHLE	CHAIRS	CHAISES	13
PROJEKTBEISPIELE	EXAMPLES OF PROJECTS	EXEMPLES DES PROJETS	14



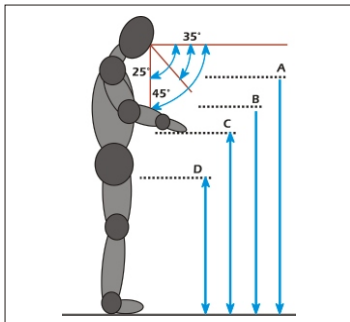
# INNOVATIONEN INNOVATIONS INNOVATIONS



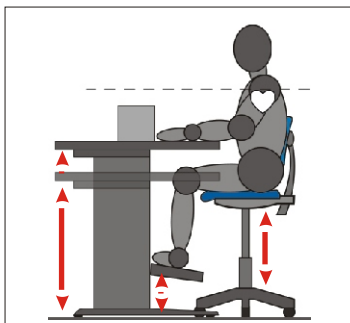
- **Die FM-Arbeitsplatz-Systeme** sind notwendige Ausrüstungen, um die Wirtschaftlichkeit der Fertigung und Montage zu gewährleisten.
- **Drei Basissysteme** stehen zur Verfügung.
- **Der preisgünstige Stahl Tisch**, in Großserien produziert mit seinen flexiblen und schnell umrüstbaren Rastersäulensystemen.
- **Der flexible Aluprofil Tisch** mit dem Vorteil der individuellen Anpassungsfähigkeit durch die Profilvernutzung.
- **Die höhen- und neigungsverstellbaren FM-Arbeitstische** für eine optimale ergonomische Gestaltung der Arbeitsbedingungen zur Vermeidung von Ausfallzeiten.
- **Das umfangreiche FM-Zubehör** in alle FM-Tischsysteme integrierbar kann für eine optimale Greifraumgestaltung genutzt werden.
- **Eine umfangreiche Peripherie** wie Bereitstellungswagen, Hubgeräte, Verkettungsspeicher, Palettenneiger, Schraubtechnik, Zuführungseinrichtungen usw. erleichtern die Planung und Ausgestaltung der Arbeitsplätze
- **Kompetenz und Beratung** durch FM-Arbeitsplatz-Fachleute in Zusammenarbeit mit Ihren Planungsabteilungen produziert optimale Lösungen
- **FM-Arbeitsplatz-Planungen** für Einzelarbeitsplätze und Montagelinien mit Montagezeitermittlung und Wirtschaftlichkeitsrechnung mit 3D-Softwareprogrammen sichern ihre Investitionsentscheidungen ab.
- **FM workplace systems** are vital equipment for ensuring the profitability of production and assembly.
- **Three basic systems** are available.
- **The economically priced steel table**, mass-produced with flexible, quick-change grid-column systems.
- **Flexible aluminium profile table** with the advantage of individual adjustment possibility using profile groove.
- **FM worktables have height and tilt adjustment** to ensure optimum ergonomic design of working conditions and avoid work loss times.
- **The comprehensive range of FM accessories** suitable for all FM table systems can be used to optimise reaching area.
- **An extensive periphery** such as pickup trolley, picker, multiple storage point, pallet tilter, screwing system, feed systems etc. alleviate the planning and design of the workplaces.
- **Competence and consulting** by FM workplace experts working in combination as a team with your planning departments produce optimum solutions.
- **FM workplace planning** for individual workplaces and assembly lines with assembly time analysis and profitability calculation with 3D software programs to safeguard your investment decisions.
- **Les systèmes de postes de travail FM** sont des équipements nécessaires pour assurer la rentabilité des travaux de fabrication et de montage.
- **Trois systèmes de base** sont disponibles.
- **La table en acier, d'un prix avantageux**, fabriquée en grande série et dotée d'un système de montants perforés permettant une transformation flexible et rapide de l'agencement.
- **La table en profilé aluminium**, permettant une grande flexibilité d'adaptation individuelle grâce aux rainures des profilés.
- **Les tables de travail FM, réglables en hauteur et inclinables**, permettent un aménagement ergonomique optimal des conditions de travail, et évitent ainsi les temps d'indisponibilité.
- **La gamme importante des accessoires FM** intégrables dans l'ensemble des systèmes de table FM peut être mise à profit pour bénéficier d'un aménagement optimal de la totalité de l'aire de préhension environnante.
- L'agencement et l'équipement des postes de travail sont grandement facilités par de **nombreux périphériques**, tels que chariot de desserte, appareil de levage, chaînes de stockage, dispositif de basculement de palettes, technique de vissage, dispositif d'alimentation etc.
- **Les spécialistes FM des postes de travail** se tiennent à votre disposition pour réaliser des solutions optimales en travail d'équipe avec vos services d'études.
- Les études de postes de travail FM pour postes de travail individuels et chaînes de montage avec calcul des temps de montage et calcul de rentabilité, réalisées à l'appui de programmes de logiciels 3D, sont la garantie de vos décisions en matière d'investissement.



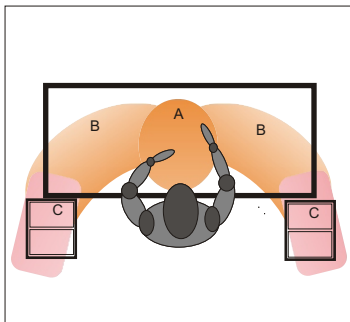
ERGONOMIE = Wirtschaftlichkeit  
 Ergonomics = Economy  
 Ergonomie = Rentabilité



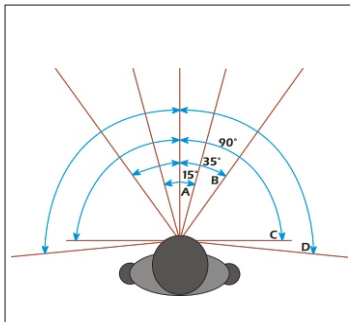
- |  |  |
|--|--|
| <p><b>Wirtschaftliche Gründe:</b></p> <ul style="list-style-type: none"> <li>• Bessere Leistungsfähigkeit (Ausdauer)</li> <li>• Niedrigerer Krankenstand</li> <li>• Senkung der Unfallkosten</li> <li>• Keine Frühinvalidität</li> <li>• Senkung der Beiträge an die Berufsgenossenschaft</li> </ul> | <p><b>Humane Gründe:</b></p> <ul style="list-style-type: none"> <li>• Erleichterung der Arbeit</li> <li>• Abbau von statischer Haltearbeit</li> <li>• Monotonie abbau</li> <li>• Erhaltung der Gesundheit</li> </ul> |
|--|--|



- |  |   |
|--|---|
| <p><b>Economical reasons:</b></p> <ul style="list-style-type: none"> <li>• improved effectiveness</li> <li>• smaller number of staff who is ill</li> <li>• decrease of accident's costs</li> <li>• no pre-unemployability</li> <li>• decrease of contributions to the Accident Prevention &amp; Insurance Association</li> </ul> | <p><b>Human reasons:</b></p> <ul style="list-style-type: none"> <li>• Easement of activity</li> <li>• Reduction of static hand-holding activities</li> <li>• Reduction of monotone work</li> <li>• Maintenance of health</li> </ul> |
|--|---|



- |   |  |
|---|--|
| <p><b>Raisons économiques:</b></p> <ul style="list-style-type: none"> <li>• Meilleure productivité</li> <li>• L'absentéisme bas</li> <li>• Abaissement des coûts d'accident</li> <li>• Pas de l'invalidité prime</li> </ul> | <p><b>Raisons humaines:</b></p> <ul style="list-style-type: none"> <li>• La facilité de travail</li> <li>• La suppression de monotonie</li> <li>• Le maintien de la santé</li> </ul> |
|---|--|

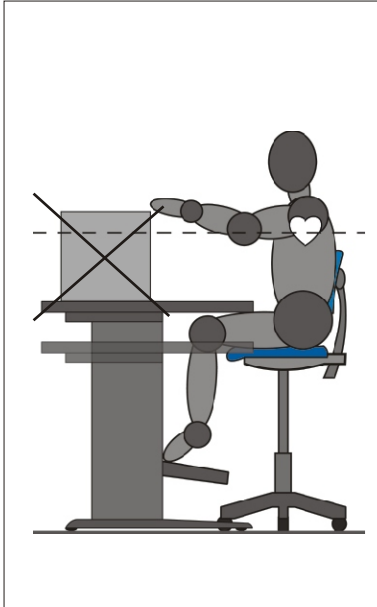




# ERGONOMIE ARBEITSPLATZHÖHE

## ERGONOMICS OF WORKSTATION

### L'ERGONOMIE DU LIEU DE TRAVAIL



#### Fehler vermeiden

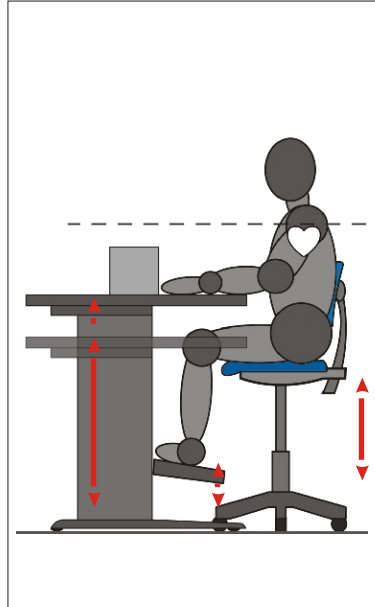
- Arbeiten über Herzhöhe vermeiden
- Richtige Sitzhöhe beachten
- Richtige Höhe der Fußauflage beachten

#### Avoid these errors

- Avoid activities over the height of your heart
- Please allow for the right height of your seat
- Please allow for the right height of the footrests

#### Evitez des erreurs

- Evitez des travaux au-dessus de l'hauteur de cœur
- Faites attention à la vraiment hauteur de siège
- Faites attention à la vraiment hauteur de la repose-pièd



#### Sitzarbeitsplatz

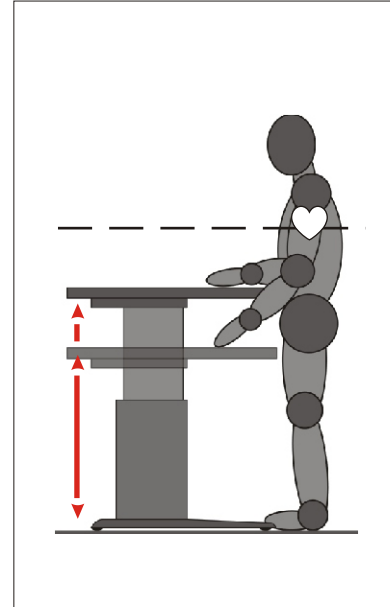
- Tisch höhenverstellbar
- Stuhl höhenverstellbar
- Fußablage höhenverstellbar

#### Sitting workstation

- Height adjustable table
- Height adjustable chair
- Height adjustable footrest

#### Le lieu du travail siège

- L'hauteur de table ajustable
- L'hauteur de la chaise ajustable
- L'hauteur de la repose-pièd ajustable



#### Steharbeitsplatz

- Tischhöhe an Arbeitsaufgabe und Mitarbeiter angepasst

#### Standing workstation

- Height of the table and challenge of work according to the worker

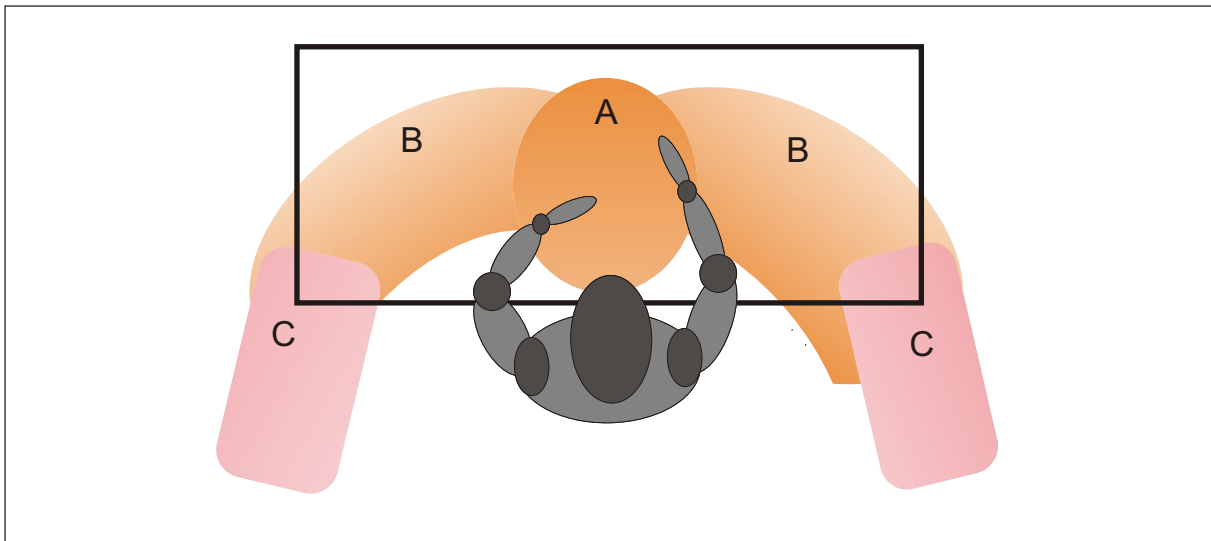
#### Le lieu du travail stand

- L'hauteur de la table et la charge de travail correspondant au travailleur

# ERGONOMIE GREIFBEREICH

## ERGONOMICS OF GRASPING AREA

### L'ERGONOMIE DE LA ZONE CROCHER



Der Teilbereich wird sinnvoll in drei Bereiche unterteilt.

A - Bereich Beidhändigkeit und am meisten zu greifende Teile

B - Idealer Greifraum für Teile, Werkstückaufnahmen und Behälter, welche oft gebraucht werden. In diesem Bereich erfolgen Positionieren und Fügen von Teilen. Hier sind beide Hände im Blickfeld

C - Maximaler Greifbereich Ablage größerer Teile, als Stauraum, Puffer-, Teile- und Greifbehälter. Teile sollen grundsätzlich nicht außerhalb dieser Zone angeordnet werden.

The array of parts shall be subdivided reasonable into three parts.

A - Array for ambidextrous activities and array for items which are used very often

B - Ideal space within reach for items and boxes, which are often needed. In this array the positioning and the joining of items take place. Here are both hands in the visual field.

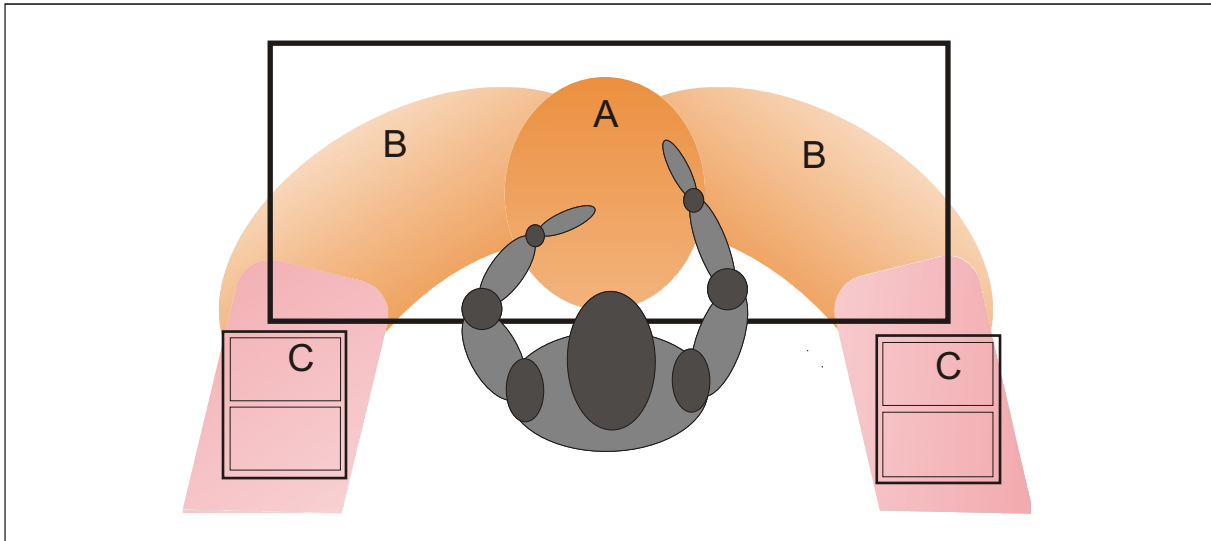
C - Maximum grasping area, deposit of heavy items, also usable as retaining, capacity. Basically no parts should be deposited out of this array.

L'aire des objets va cloisonner en trois aires raisonnable.

A - L'aire pour des activités ambidextre et l'aire pour des objets on a besoin le plus

B - Espace de crocher idéal pour des objets on a besoin souvent. En cette aire des articles va positionner et jointer. Les deux mains sont dans le champ visuel, ici.

C - Espace de crocher maximal. Le dépôt pour des objets grands. Il ne doit pas de disposer des objets hors de cette zone.



1. Optimale Teileanordnung und vermeiden von überflüssigen Bewegungen um die Durchsatzleistung zu verbessern
2. Beidhändtigkeit im Greifraum A nutzen (Zeiteinsparung)
3. Die zur Montage am häufigsten verwendeten Teile sollen optimal im Greifbereich A angeordnet werden.
4. Möglichst viele Teilebehälter im Beidhandbereich anordnen z.B. durch Greifschalenmagazine
5. Behältergrößen nach Teilegröße und Stückbedarf wählen
6. Schwere und große Teile direkt in Tischebene anordnen. (Hebeleistung vermeiden, reduzieren)

1. Optimal composition of parts avoids needless movements and improves the capacity of throughputs
2. Do ambidextrous activities in grasping area A to get an economy of time
3. Place the items most commonly used for mounting optimally in grasping area A
4. Try to place as much item boxes as possible in the ambidextrous array e.g. with grip plate stacks
5. Size of boxes according to size of items and according to the plenty of pieces which are need
6. Place big and heavy items directly in the height of the table board to avoid/ reduce lifting

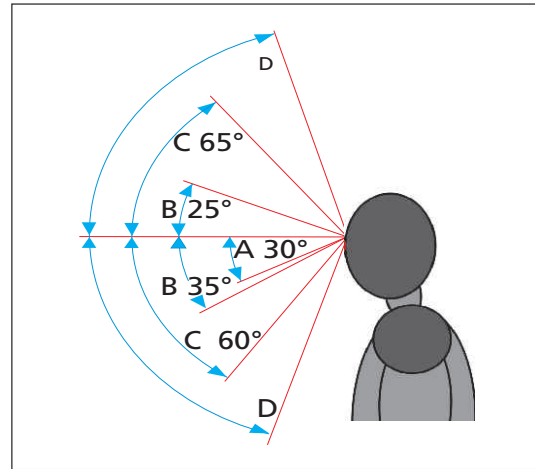
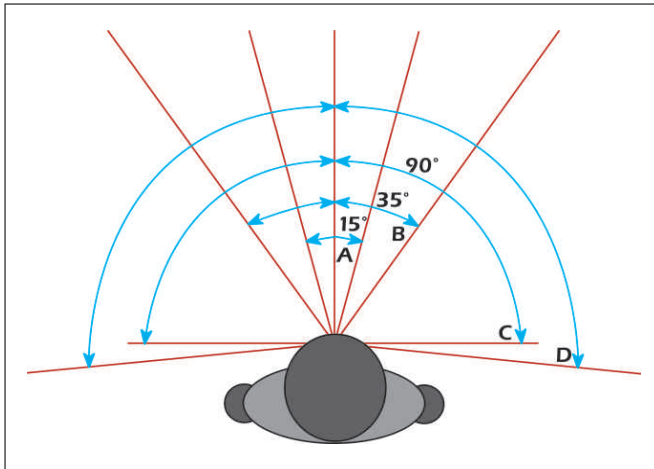
1. Une disposition optimale évite des mouvements redondants et il abonnit le rendement de travail
2. Utilise des activités ambidextres en espace de crochet A pour une économie de temps
3. Les articles qu'on a besoin le plus pour la montage doivent disposer optimale en espace de crocher A
4. Plus grand nombre possible de parties, ordonner en zone ambidextre dans le réservoir par exemple par des bacs de préhension
5. Tailles de réservoir de pièces de taille et de pièces besoin de choisir.
6. Gravité et une grande partie directement dans le plan de table ordonner (Lever de performace éviter, réduire)



# ERGONOMISCHES BLICKFELD / BELEUCHTUNG

## ERGONOMIC VISUAL FIELD / ILLUMINATION

### L'ERGONOMIE DU CHAMP VISUEL / D'ILLUMINATION



**Optimaler Blickbereich A:**  
Für genaue und feinfühlig  
Tätigkeiten

**Blickbereich B:**  
Anordnung von oft  
benötigten Teilen und  
Werkzeugen

**Blickfeld C:**  
Maximales Blickfeld ohne  
Kopfbewegung, aber mit  
Blickverschiebung

**Blickfeld D:**  
Maximales Blickfeld mit  
einer leichten  
Kopfbewegung

**Optimal visual field A:**  
For precise and sensitive  
activities

**Visual field B:**  
Disposition of parts and  
tools which are used very  
often

**Visual field C:**  
Maximum visual field  
without moving the head

**Visual field D:**  
Maximum visual field with  
with an effortless movement  
of the head

**Champ visuel optimal A:**  
Pour des activités précises  
et délicates

**Champ visuel B:**  
Disposition des articles et  
des outils qu'on a besoin  
souvent

**Champ visuel C:**  
Champ visuel maximal sans  
mouvement de tête

**Champ visuel D:**  
Champ visuel maximal avec  
un léger mouvement de tête

Lichtstärke  
Illumination  
L'intensité lumineuse

A: ca. 1000-1500 Lux  
B: ca. 800-1000 Lux

- Lichtstärke den Aufgaben anpassen
- Eine gute Beleuchtung reduziert Fehler und steigert die Leistung

- Illumination is supposed to be adapted to requirement
- A good illumination reduces errors and improves the effort

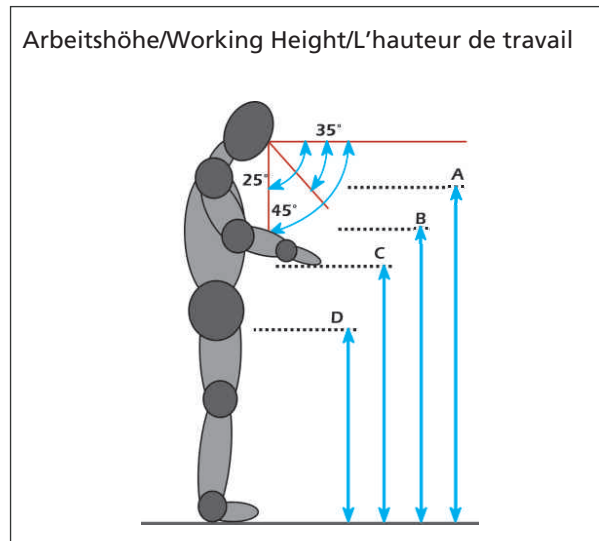
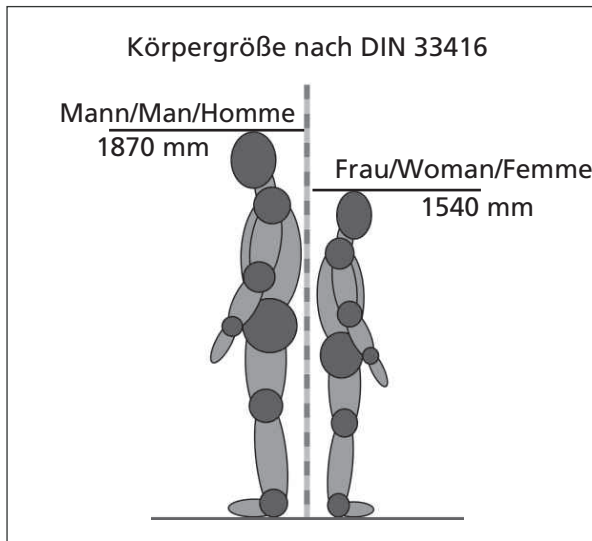
- L'intensité lumineuse va devoir adaptée à la charge
- Une bonne illumination comprime des erreurs et augmente le rendement



# IDEALE ARBEITSHÖHE

## IDEAL WORKING HEIGHT

### L'HAUTEUR DE TRAVAIL IDEALE



Richtwerte für Arbeitshöhe / Guidline values for working height / Valeurs indicatives pour l'hauteur de travail

	1540 mm Frau/Woman/Femme	1600 mm Frau/Woman/Femme	1760 mm Mann/Man/Homme	1870 mm Mann/Man/Homme
A	1100	1200	1250	1350
B	1000	1100	1150	1250
C	900	1000	1050	1150
D	800	800	800	800

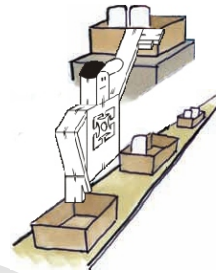
A:	Höhe von Objekten mit dauerhafter visueller Überwachung
B:	Werkzeughöhe
C:	Handarbeit ohne genaue Augenkontrolle
D:	Hantieren mit schweren Gegenständen

A:	Height of objects with permanent visual control
B:	Height of tools
C:	Handwork without precise eye-control
D:	Handling with heavy objects

A:	L'hauteur des objets avec le contrôle visuel permanent
B:	L'hauteur des outillages
C:	Le travail des mains sans contrôle des yeux précis
D:	La manutention avec des objets lourds



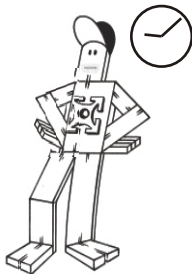
Fehler vermeiden  
 Avoid errors  
 Eviter des erreurs



Ineffiziente Prozesse vermeiden

Avoid inefficient working processes

Eviter des processus de travail peu efficients



Wartezeiten Vermeiden

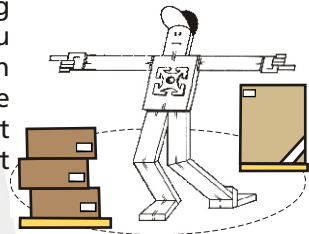
Avoid waiting times

Eviter des attentes

Der Arbeitsprozess besteht aus wertschöpfenden Tätigkeiten sowie Tätigkeiten, die keinen Produktfortschritt beinhalten. Ziel ist es nun, Arbeitsplätze unter Berücksichtigung ergonomischer Aspekte äußerst effizient zu gestalten, damit eine schnelle Anpassung an Arbeitsinhalte gewährleistet ist, die Arbeitsbedingungen Ihrer Mitarbeiter optimiert werden und eine effektivere Produktion erreicht werden kann.

Each process comprises tasks that add value as well as tasks that generate obvious and hidden waste. This is why the goal of production planning is to create a production system that is as free of waste as possible by continually minimizing waste. By incorporating ergonomic aspects into the design of your production equipment, you will be able to optimize working conditions and thus increase employee motivation.

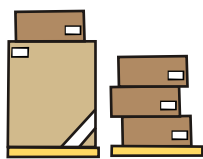
Chaque process de travail est composé des tâches qui ajoutent de la valeur et des autres tâches qui impliquent un gaspillage manifeste et masqué. Le but de chaque planification de fabrication est donc de créer une production presque sans gaspillage en minimisant de façon continue le gaspillage. La prise en considération des aspects ergonomiques lors de la conception de vos moyens de production permet d'optimiser les conditions de travail pour vos collaborateurs et ainsi d'obtenir une motivation plus élevée des collaborateurs.



Unnötige Tätigkeiten vermeiden

Avoid needless activities

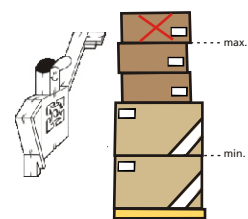
Eviter des activités inutiles



Überproduktion vermeiden

Avoid over-production

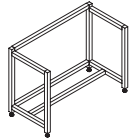
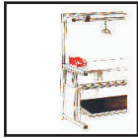
Eviter la surproduction



Bestände senken  
 Reduce stocks  
 Diminuer des stocks



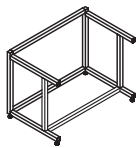
Transporte reduzieren  
 Reduce transports  
 Diminuer des transports



2.1

## KASTENTISCH

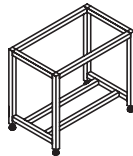
- Box type construction
- Modelle coffre



2.2

## PULTTISCH

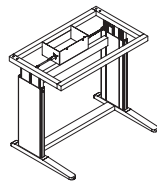
- Desk type construction
- Modelle pupitre



2.3

## UNI-TISCH

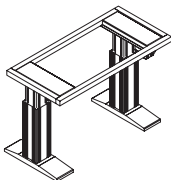
- Universal table
- Universellement table



2.4

## FLACHHUBSÄULENTISCH

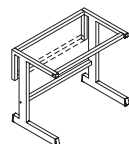
- Flat column adjustable table
- Table elevatrice a colonne plate



2.5

## DOPPELHUBSÄULENTISCH

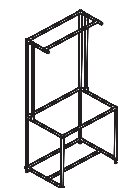
- Dual column workstation
- Table elevatrice a double colonne



2.6

## L-TISCH + H-Tisch

- L-shaped
- En forme de L

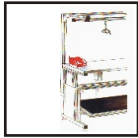


2.7

## ECO-ROHR TISCH

- Work bench table
- Table d'établi

TISCHSYSTEME	TABLE SYSTEM	SYSTEM DE TABLE	2
TISCHPLATTEN, SICHTBLENDEN	TABLE TOPS / SIDE PANELS	PLATEAUX DE TABLE / PANNEAUX LATERAUX	3
FUSSAUFLAGEN, UNTERSCHRÄNKE	FOOTRESTS / CABINETS	REPOSE-PIEDS / ARMOIRES	4
TISCHÜBERBAUTEN	SUPERSTRUCTURE	SUPERSTRUCTURE	5
INFORMATIONEN / ZUBEHÖR	INFORMATION / ACCESSORIES	INFORMATION / ACCESSOIRES	6
WERKZEUGBEREIT- STELLUNG / HAKEN	OPTIMUM POSITIONING OF TOOL/HOOK	MISE A DISPOSITION DE OUTILLAGE / CROCHET	7
GREIFBEHÄLTER	GRAB CONTAINER	BACS DE PREHENSION	8
ELEKTRIK / PNEUMATIK	ELECTRICAL SYSTEM / PNEUMATIC	ELECTRIQUE / PNEUMATIQUE	9
MATERIALWAGEN	MATERIAL SHUTTLE	CHARIOT	10
HUBGERÄTE	LIFTERS	ELEVATEURS	11
VERKETTUNGS- ELEMENTE	CHAINING ELEMENT	ELEMENTS D'ENCHAINEMENT	12
STÜHLE	CHAIRS	CHAISES	13
PROJEKTBEISPIELE	EXAMPLES OF PROJECTS	EXEMPLES DES PROJETS	14



# KASTENTISCH BOX TYPE CONSTRUCTION LE MODELE COFFRE



## Anwendung

Appliance · Application

### Universell einsetzbar:

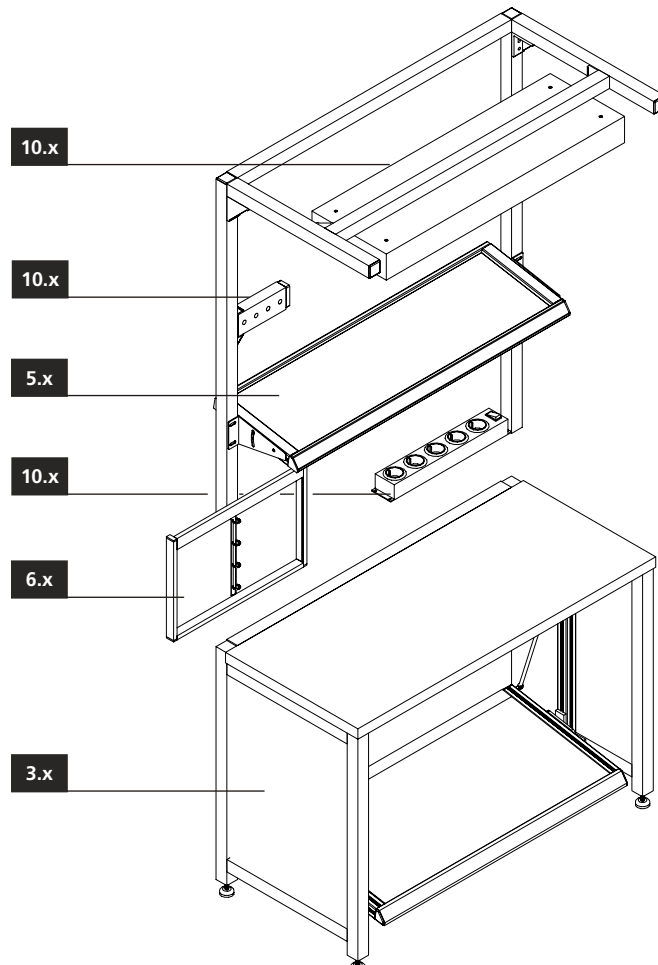
Ausführung in stabiler Kastenbauweise, als arbeitsmedizinisch bewährter Steh-Sitzarbeitsplatz. Das reichhaltige FM-Tisch-Zubehörprogramm gewährleistet eine wirtschaftliche Arbeitswelt.

### Universally applicable:

Sturdy box type construction; tried and tested, ergonomically designed standing/seated workplace. The extensive program of FM table accessories guarantees a functional working environment.

### Universelle insérable:

Version coffre de conception stable, particulièrement adaptée comme poste de travail en position assise. La large gamme d'accessoires pour postes de travail FM assure un environnement de travail particulièrement productif.

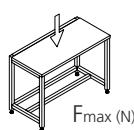


8

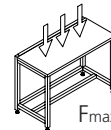
10

## Belastungstabelle

Load table · Tableau des charges



F<sub>max</sub> (N)



F<sub>max</sub> (N)

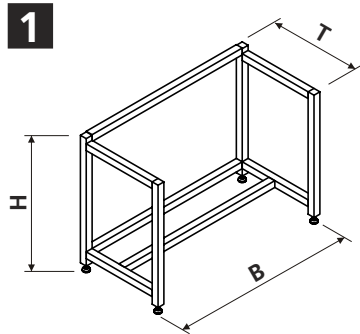
		H x B x T					
900 / 1000	600	x 1000 x	600	2200	4000	 40 x 40 N 8	
		x 1250 x		1500	3500		
		x 1500 x		1500	3500		
		x 1250 x		1200	3000		
		x 1500 x		1200	3000		
		x 2000 x		800	2500		
	800	600	x 1000 x	2500	4500	 45 x 45 L 10	
			x 1250 x	2000	4000		
			x 1500 x	2000	4000		
		800	x 1250 x	1500	3500		
			x 1500 x	1500	3500		
			x 2000 x	1000	3000		

Belastungsangaben bei einer Tischplattenstärke von 38 mm  
Load details with a table top thickness of 38 mm  
Indication de charge pour un plan de travail d'épaisseur 38 mm

# KASTENTISCH

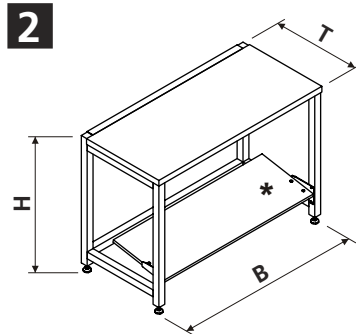
## BOX TYPE CONSTRUCTION

### LE MODELE COFFRE



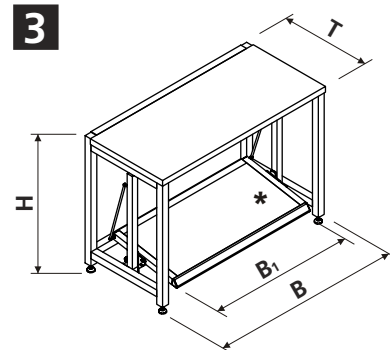
#### Kastentisch-Gestell als Bausatz

Table frame as kit  
Piètement de table en kit



#### Kastentisch-ECO als Bausatz mit ECO-Tischplatte und ECO-Fußauflage

Box type construction supplied as kit with table top and ECO-footrest  
Modèle coffre en kit avec plan de travail et repose-pieds ECO



#### Kastentisch-KOM als Bausatz mit KOM-Tischplatte und KOM-Fußauflage

Box type construction supplied as kit with table top and KOM-footrest  
Modèle coffre en kit avec plan de travail et repose-pieds KOM

\* B1=783 mm



## Bestellnummern

Order number · Numéro de commande

1

H x B x T		[8]	[10]	
		40 x 40 N	45 x 45 L	
900	x 1000 x	600	07.01302.00	07.01300.00
	x 1250 x		07.01551.00	07.01550.00
	x 1500 x	07.01555.00*	07.01554.00*	
	x 1250 x	800	07.01307.00	07.01305.00
	x 1500 x		07.01561.00*	07.01560.00*
	x 2000 x		07.01565.00*	07.01564.00*
1000	x 1000 x	600	07.01303.00	07.01301.00
	x 1250 x		07.01553.00	07.01552.00
	x 1500 x	07.01557.00*	07.01556.00*	
	x 1250 x	800	07.01308.00	07.01306.00
	x 1500 x		07.01563.00*	07.01562.00*
	x 2000 x		07.01559.00*	07.01566.00*

2

#### ECO-Ausführung, auf Anfrage

Design in ECO, on request  
Version en ECO, sur demande

07.xxxxx.10

3

#### KOM-Ausführung, auf Anfrage

Design in KOM, on request  
Version en KOM, sur demande

07.xxxxx.20

Option: Gestell komplett montiert  
Option: Table frame completely installed  
Option: Piètement de table complètement monté

\* Ab B=1500 mm ist eine freistehende Fußauflage nötig  
A free-standing footrest is required as of B=1500 mm  
A partir d'une largeur 1500 mm, un repose-pieds indépendant est nécessaire



# PULTTISCH

## DESK TYPE CONSTRUCTION

### LE MODELE PUPITRE



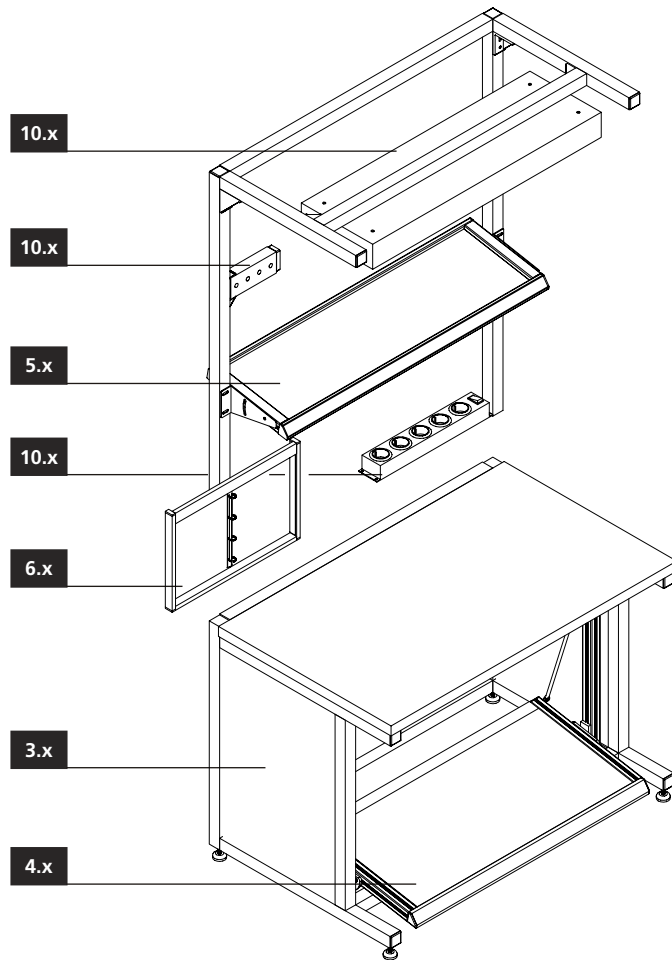
### Anwendung

Appliance · Application

**Universell einsetzbar:**  
Ausführung in ergonomischer Pultbauweise, als arbeitsmedizinisch bewährter Steh-/Sitzarbeitsplatz.  
Das reichhaltige FM-Tisch-Zubehörprogramm gewährleistet eine wirtschaftliche Arbeitswelt.

**Universally applicable:**  
Ergonomic desk construction; tried and tested, ergonomically designed standing/seated workplace.  
The extensive program of FM table accessories guarantees a functional working environment.

**Universelle insérable:**  
Version pupiter de conception ergonomique, particulièrement adaptée comme poste de travail en position assise.  
La large gamme d'accessoires pour postes de travail FM assure un environnement de travail

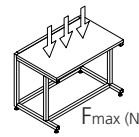
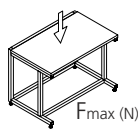


8

10

### Belastungstabelle

Load table · Tableau des charges



		H x B x T					
				F <sub>max</sub> (N)		F <sub>max</sub> (N)	
900 / 1000	600	x 1000 x	600	2200	4000	40 x 40 N	8
		x 1250 x		1500	3500		
		x 1500 x		1500	3500		
		x 1250 x		1200	3000		
		x 1500 x		1200	3000		
		x 2000 x		800	2500		
	800	600	x 1000 x	2500	4500	45 x 45 L	10
			x 1250 x	2000	4000		
			x 1500 x	2000	4000		
		800	x 1250 x	1500	3500		
			x 1500 x	1500	3500		
			x 2000 x	1000	3000		

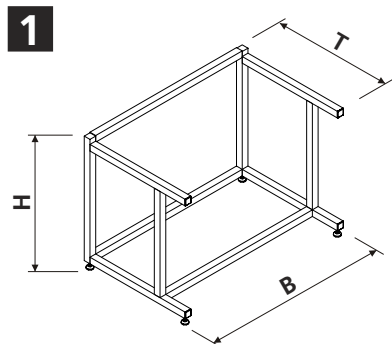
Belastungsangaben bei einer Tischplattenstärke von 38 mm  
Load details with a table top thickness of 38 mm  
Indication de charge pour un plan de travail d'épaisseur 38 mm



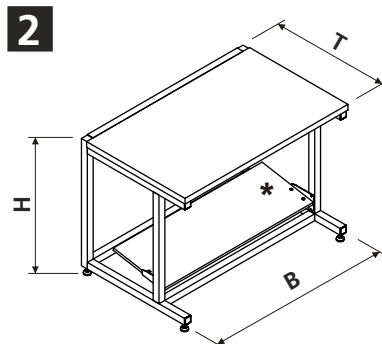
# PULTTISCH

## DESK TYPE CONSTRUCTION

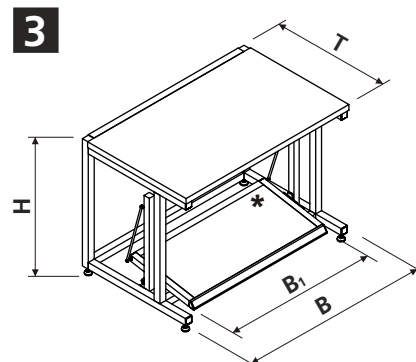
### LE MODELE PUPITRE



**Pulrtisch-Gestell als Bausatz**  
Table frame as kit  
Piètement de table en kit



**Pulrtisch-ECO als Bausatz mit ECO-Tischplatte und ECO-Fußauflage**  
Desk type construction supplied as kit with table top and ECO-footrest  
Modèle pupitre en kit avec plan de travail et repose-pieds ECO



**Pulrtisch-KOM als Bausatz mit KOM-Tischplatte und KOM-Fußauflage**  
Desk type construction supplied as kit with table top and KOM-footrest  
Modèle pupitre en kit avec plan de travail et repose-pieds KOM

\* B1=783 mm



## Bestellnummern

Order number · Numéro de commande



H x B x T		[8] 40 x 40 N	[10] 45 x 45 L	
900	x 1000 x	600	07.01312.00	07.01310.00
	x 1250 x		07.01639.00	07.01638.00
	x 1500 x		07.01643.00	07.01642.00
	x 1250 x	800	07.01317.00	07.01315.00
	x 1500 x		07.01647.00	07.01646.00
	x 2000 x		07.01651.00	07.01650.00
1000	x 1000 x	600	07.01313.00	07.01311.00
	x 1250 x		07.01641.00	07.01640.00
	x 1500 x		07.01645.00	07.01644.00
	x 1250 x	800	07.01318.00	07.01316.00
	x 1500 x		07.01649.00	07.01648.00
	x 2000 x		07.01653.00	07.01652.00



### ECO-Ausführung, auf Anfrage

Design in ECO, on request  
Version en ECO, sur demande

07.xxxxx.10



### KOM-Ausführung, auf Anfrage

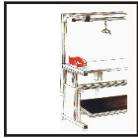
Design in KOM, on request  
Version en KOM, sur demande

07.xxxxx.20

Option: Gestell komplett montiert  
Option: Table frame completely installed  
Option: Piètement de table complètement monté

\* Ab B=1500 mm ist eine freistehende Fußauflage nötig  
A free-standing footrest is required as of B=1500 mm  
A partir d'une largeur 1500 mm, un repose-pieds indépendant est nécessaire

Technische Änderungen vorbehalten



# UNI-TISCH UNIVERSAL TABLE UNIVERSELLEMENT TABLE



## Individuell nach Kundenanfrage

Custom workstation · Individuel sur demande du client

### Universell einsetzbar:

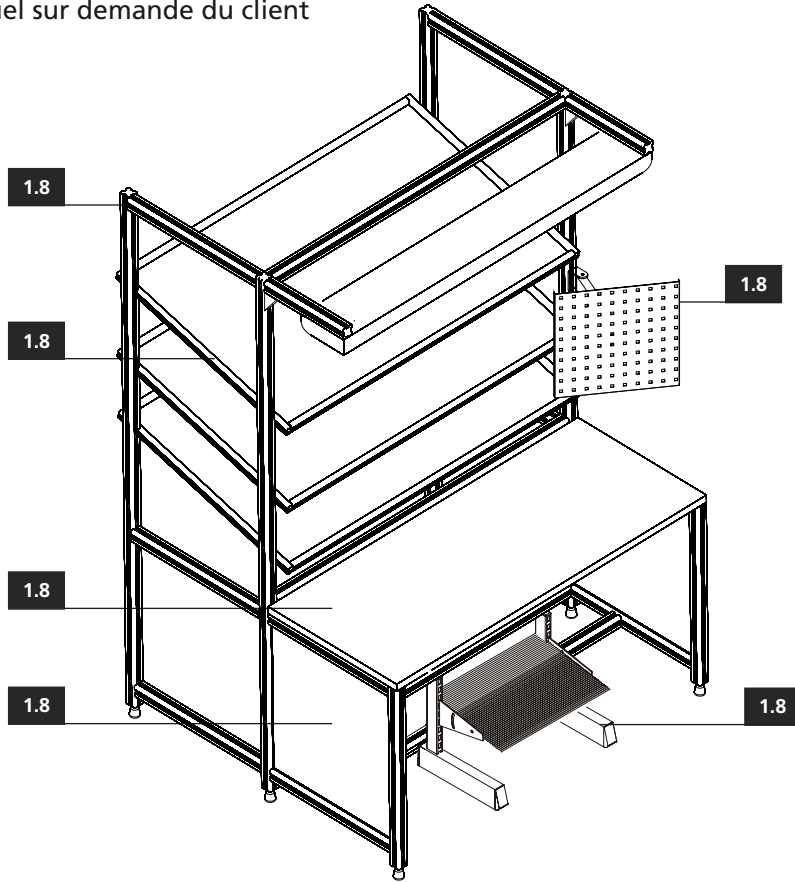
Das reichhaltige FM-Tisch-Zubehörprogramm gewährleistet eine wirtschaftliche Arbeitswelt.

### Universally applicable:

The extensive program of FM table accessories guarantees a functional working environment.

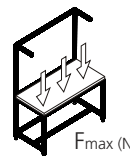
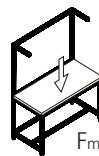
### Universelle insérable:

La large gamme d'accessoires pour postes de travail FM assure un environnement de travail particulièrement productif.



## Belastungstabelle

Load table · Tableau des charges



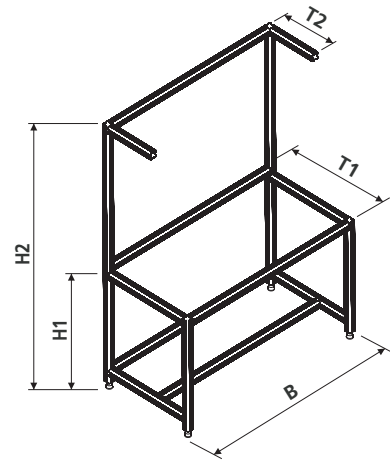
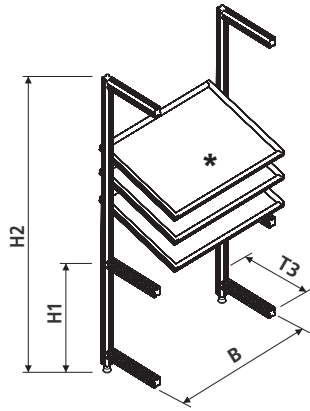
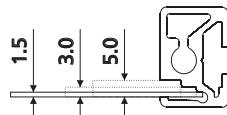
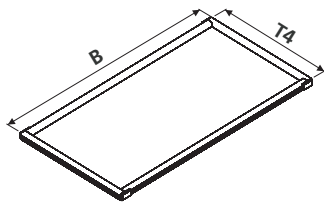
H x B x T			$F_{max}$ (N)	$F_{max}$ (N)	
900 / 1000	600	x 1000 x	2200	4000	40 x 40 N
		x 1250 x	1500	3500	
		x 1500 x	1350	3350	
		x 2000 x	1200	3000	
	800	x 1250 x	1200	3000	8
		x 1500 x	1000	2500	
		x 2000 x	800	2500	
		x 1000 x	2500	4500	
	600	x 1250 x	2000	4000	
		x 1500 x	1800	4000	
		x 2000 x	1300	3500	
	800	x 1250 x	1400	3500	10
x 1500 x		1300	3500		
x 2000 x		1200	3000		

Belastungsangaben bei einer Tischplattenstärke von 38 mm  
Load details with a table top thickness of 38 mm  
Indication de charge pour un plan de travail d'épaisseur 38 mm

# UNI-TISCH

## UNIVERSAL TABLE

### UNIVERSELLEMENT TABLE



2

**Regalboden**  
Shelve  
Étagère

**Rucksack als Bausatz ohne Regalböden \***  
Accessory upright as kit without \*Shelves  
Sac à dos en kit sans \*étagères

**Tischgestell als Bausatz**  
Table frame as kit  
Piètement de table en kit

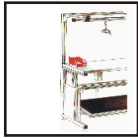
Arbeitsplatz nach Kundenanfrage · Custom workstation · Individuel sur demande du client

07.01304.00

Profil	Vorzug · Standard · Standard		Sonder · Nonstandard · Spécial		Angaben · Specifications · Indications
	40 x 40 N [8]	45 x 45 L [10]			
B	1.000	1.250	1.500	2.000	400 - 2.000
T1	600		800		400 - 1.000
T2	600		800		200 - 1000
T3					200 - 1000
T4					200 - 1200
H1	900		1.000		650 - 1.500
H2	2.100		2.400		1800 - 2.500

Zusätzliche Ausrüstung · Additional equipment · Equipement additionnel		
Regalboden · Shelve · Niveau de matériaux:	Stück · Piece · Pièce	= ...
	Größe · Dimensions · Grandeur	= ...
	Ausführung · Type · Type	= ...
Tischplatte · Table top · Plateau de table	➔■ 3.02	= ...
Sichtblende · Side panel · Panneau latéral	➔■ 3.05	= ...
Fußauflage · Footrest · Repose-pied	➔■ 4.02	= ...
Leuchte · Work station lamp · Lampe de postes de travail	➔■ 9.02	= ...
Steckdosenleiste · Socket strip · Prises de courant	➔■ 9.05	= ...
Druckluft · Compressed air · Air comprimé	➔■ 9.04	= ...
Werkzeugschiene · Tool rail · Rail porte-outils	➔■ 7.02	= ...
Infotafel · Information board · Tableaux d'information	➔■ 6.04	= ...
Flächenhalter · Bottle holder · Porte-bouteilles	➔■ 6.03	= ...
Lappenhalter · Cloth holder · Porte-chiffons	➔■ 6.03	= ...

Technische Änderungen vorbehalten



# FLACHHUBSÄULENTISCH

## FLAT COLUMN ADJUSTABLE TABLE

### TABLE ELEVATRICE A COLONNE PLATE



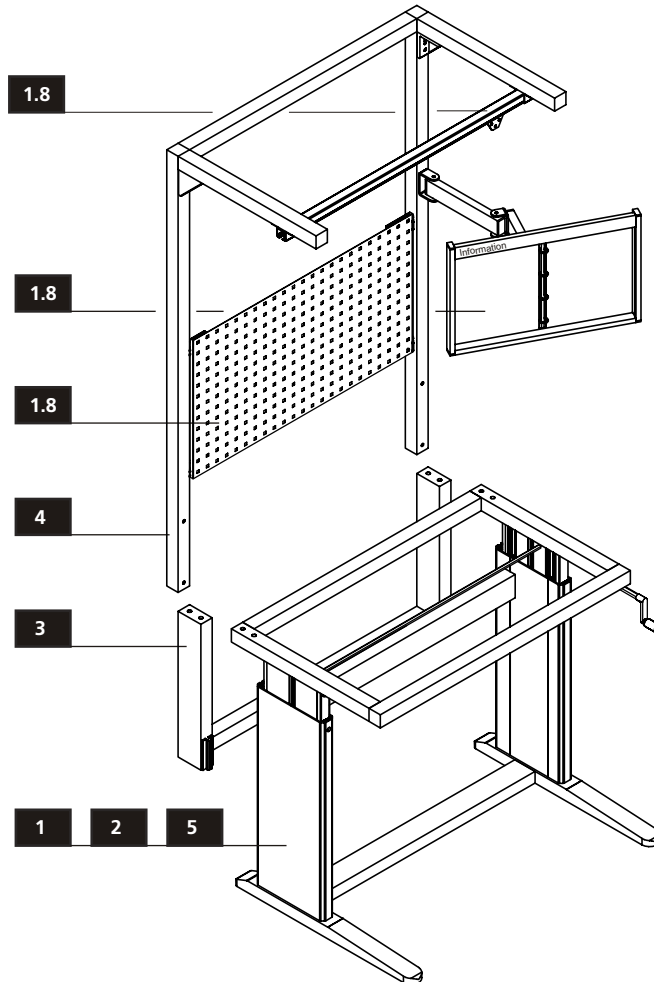
### Anwendung

Appliance · Application

Ergonomisch optimal durch schnellen Wechsel zwischen Sitz- u. Stehposition, sowie leichte Anpassung auf verschiedene Arbeiter. Für leichte bis mittlere Belastung. Preisgünstige Höhenverstellung über Handkurbel als Alternative. Bester Komfort durch Motorantrieb. Nachrüsten von Handkurbelbetrieb auf Motorantrieb jederzeit möglich. Mitfahrender Tischüberbau.

Ergonomically optimised through rapid change between sitting and standing position and easy adaptation to suit operator. For light to medium loads. Hand crank height adjustment as economic alternative. Motor drive for maximum comfort. Conversion from hand crankle to motor drive possible at any time. Linked movement desk superstructure.

Ergonomie optimale par une transition rapide entre la position assise et la position debout, ainsi que par l'adaptation aisée à la stature de l'opérateur. Pour charges légères à moyennes. En option, version à prix avantageux avec réglage en hauteur par manivelle. Version confort par système motorisé. Possibilité de transformer ultérieurement les tables à manivelle en tables à système motorisé. Potence solidaire du plan de travail.

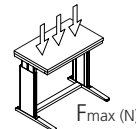
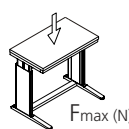


8

10

### Belastungstabelle

Load table · Tableau des charges



		H x B x T		
650 - 1050	600	x 1000 x	1000	1800
		x 1250 x	1000	1800
		x 1500 x	500	1500
		x 2000 x	500	1500
	800	x 1000 x	800	1600
		x 1250 x	800	1600
		x 1500 x	400	1300
		x 2000 x	400	1300

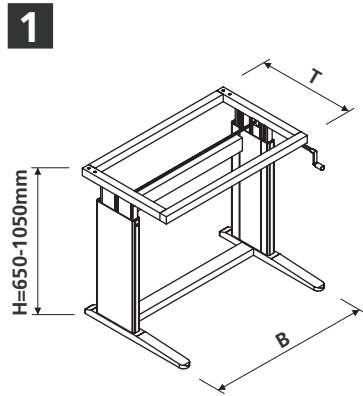
Belastungsangaben OHNE Tischplatte  
Load details EXCLUDING table top  
Indication de charge SANS plateau de table

Technische Änderungen vorbehalten

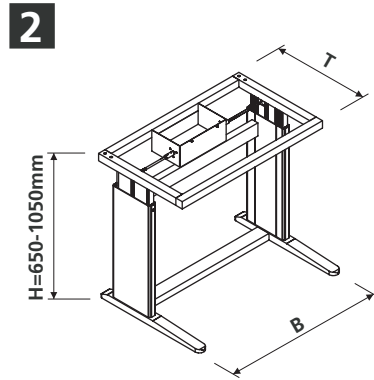
# FLACHHUBSÄULENTISCH

## FLAT COLUMN ADJUSTABLE TABLE

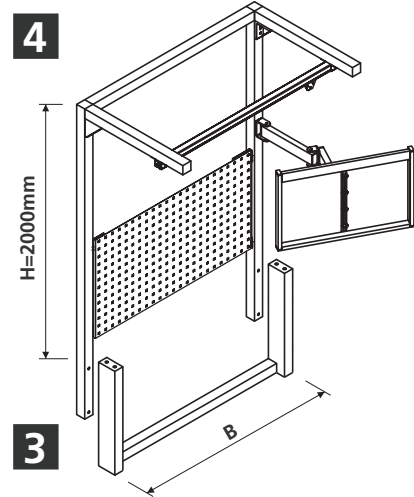
### TABLE ELEVATRICE A COLONNE PLATE



**1**  
**Handkurbelvariante als Bausatz**  
 Crank handle version as Kit  
 Variante à manivelle en kit



**2**  
**Motorvariante als Bausatz**  
 Motorised version as kit  
 Variante à moteur en kit



**4**  
**Anbausatz mit mitfahrenden Tischüberbau**



### Bestellnummern

Order number · Numéro de commande

H x B x T			[8] 40 x 40 N - 10K	[10] 45 x 45 L	[8] 40 x 40 N - 10K	[10] 45 x 45 L
650 bis 1050 mm	x 1000 x	600	07.01567.00	07.01575.00	07.01583.00	07.01591.00
	x 1250 x		07.01568.00	07.01576.00	07.01584.00	07.01592.00
	x 1500 x		07.01569.00	07.01577.00	07.01585.00	07.01593.00
	x 2000 x		07.01570.00	07.01578.00	07.01586.00	07.01594.00
650 bis 1050 mm	x 1000 x	800	07.01571.00	07.01579.00	07.01587.00	07.01595.00
	x 1250 x		07.01572.00	07.01580.00	07.01588.00	07.01596.00
	x 1500 x		07.01573.00	07.01581.00	07.01589.00	07.01597.00
	x 2000 x		07.01574.00	07.01582.00	07.01590.00	07.01598.00

### Anbausatz für mitfahrenden Tischüberbau

### Mitfahrender Tischüberbau

B	[8] 40 x 40 N - 10K	[10] 45 x 45 L
1000	07.01419.10	07.01339.10
1250	07.01419.12	07.01339.12
1500	07.01419.15	07.01339.15
2000	07.01419.20	07.01339.20

B x H	[8] 40 x 40 N - 10K	[10] 45 x 45 L	
1000	2000	07.01460.50	07.01360.50
1250		07.01462.50	07.01362.50
1500		07.01464.50	07.01364.50
2000		07.01466.50	07.01366.50

Option: Gestell komplett montiert  
 Option: Table frame completely installed  
 Option: Piétement de table complètement monté

Technische Änderungen vorbehalten



# FLACHHUBSÄULENTISCH

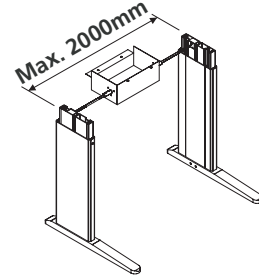
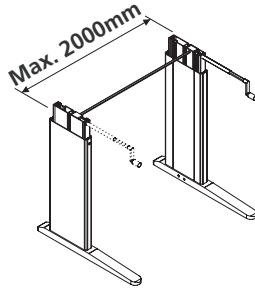
## FLAT COLUMN ADJUSTABLE TABLE

### TABLE ELEVATRICE A COLONNE PLATE



#### 5 Flachhubssäulenpaar

Flat column table  
Table a colonne plate

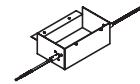


#### Handkurbelvariante als Bausatz

Crank handle version as kit  
Variante à manivelle en kit

#### Motorvariante als Bausatz

Motorised version as kit  
Variante à moteur en kit



**H x B x T**

x 600	07.01336.60	07.01344.60
x 800	07.01336.80	07.01344.80

V = 13 mm/s bei ca. 1,8Nm

#### 6 Flachsäulentisch mit fester Höhe nach Kundenanfrage

Flat column table with attached highs  
Table a colonne plate avec fixe hauteurs

Vorzug · Standard · Standard

**H x B x T**

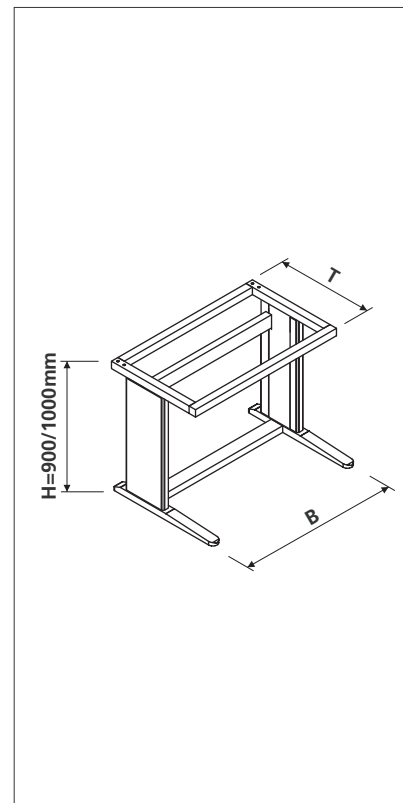
900	x 1000 x	600
	x 1250 x	
	x 1500 x	
1000	x 1250 x	600
	x 1500 x	
	x 2000 x	

Angaben · Indication · Indication		
40 x 40 N <b>(8)</b>	= ...	<input type="checkbox"/>
45 x 45 L <b>(10)</b>	= ...	<input type="checkbox"/>
H	= ...	
B	= ...	
T	= ...	

Arbeitsplatz nach Kundenanfrage  
Custom workstation  
Individuel sur demande du client

**07.xxxxx.00**

Ausführung und Tischmaße nach Ihren Bedürfnissen. Geben Sie dazu einfach die Art.Nr. und Ihre individuellen Angaben an.





# DOPPELHUBSÄULENTISCH

## DUAL COLUMN WORKSTATION

### TABLE ELEVATRICE A DOUBLE COLONNE



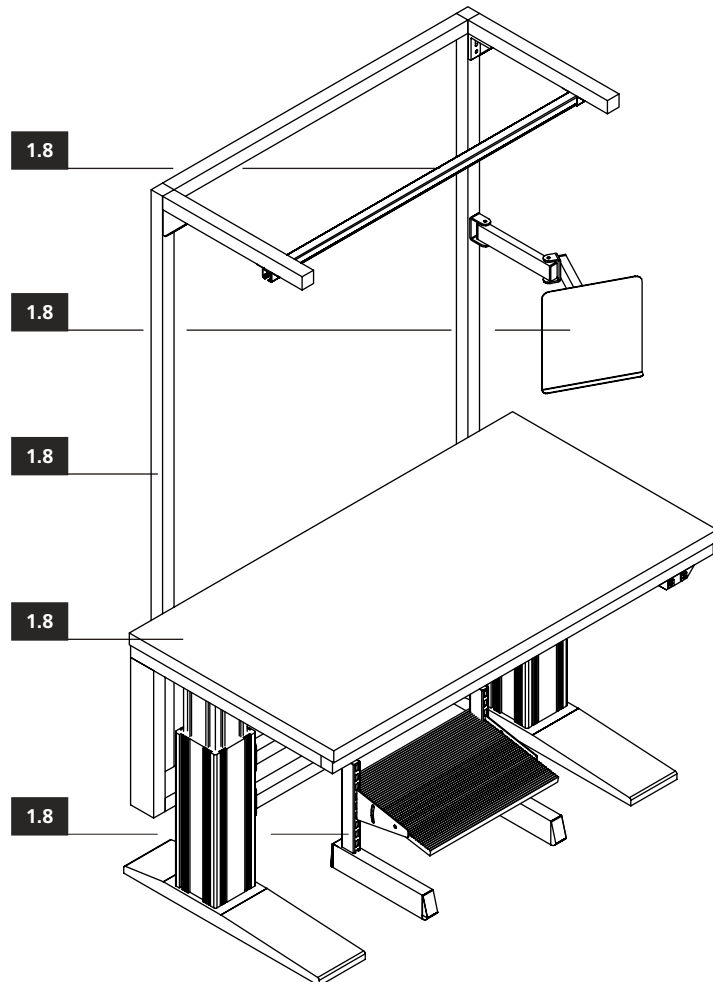
#### Anwendung

Appliance · Application

Ergonomisch optimal durch schnellen Wechsel zwischen Sitz- u. Stehposition, sowie leichte Anpassung an den jeweiligen Arbeiter. Für mittlere bis hohe Belastung. Preisgünstige Höhenverstellung über Handkurbel als Alternative. Bester Komfort durch Motorantrieb. Mitfahrender Tischüberbau.

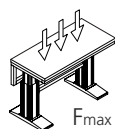
Ergonomically optimised through rapid change between sitting and standing position and easy adaptation to suit operator. For medium to heavy loads. Hand crank height adjustment as economic alternative. Motor drive for maximum comfort. Linked movement desk superstructure.

Ergonomie optimale par une transition rapide entre la position assise et la position debout, ainsi que par l'adaptation aisée à la stature de l'opérateur. Pour charges moyennes à lourdes. En option, version à prix avantageux avec réglage en hauteur par manivelle. Version confort par système motorisé. Potence solidaire du plan de travail.

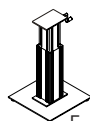


#### Belastungstabelle

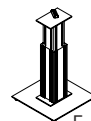
Load table · Tableau des charges



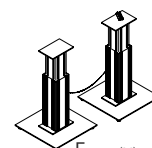
F<sub>max</sub> (N)



F<sub>max</sub> (N)



F<sub>max</sub> (N)



F<sub>max</sub> (N)

Variante				
Hankurbelvariante Crank handle version Variante à manivelle	2000	1500		
Motorvariante Motorised version Variante à moteur	3000		2000	2/3/4 Säulen 2/3/4 columns 2/3/4 colonnes
				3500/ 4500/ 4000

Max. Tragfähigkeit bei verteilter Last. Belastungsangaben bei einer Tischplattenstärke von 19 mm

Max. Capacity with spread load. Load details with a table top thickness of 19 mm

Charge maxi, charge répartie uniformément. Indication de charge pour un plan de travail d'épaisseur 19 mm

Technische Änderungen vorbehalten



# DOPPELHUBSÄULENTISCH

## DUAL COLUMN WORKSTATION

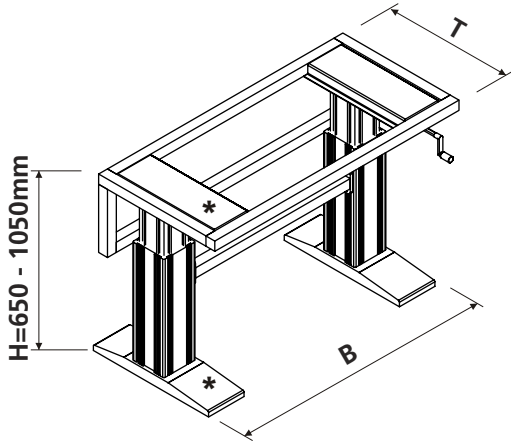
### TABLE ÉLEVATRICE A DOUBLE COLONNE



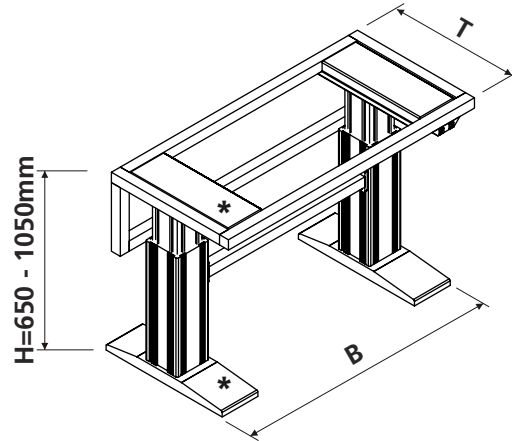
#### Doppelhubsäulentisch

Dual column workstation · Table élévatrice à double colonne

**1**



**2**



#### Handkurbelvariante als Bausatz

Crank handle version as Kit  
Variante à manivelle en kit

#### Motorvariante als Bausatz

Motorised version as kit  
Variante à moteur en kit

- \* Tischfuß und Anbaukonsole an Hubsäulentisch aus Stahl, lackiert RAL 7035. Tisch-Querstreben aus Stahl.
- \* Table foot and console to column workstation out of steel, RAL 7035 coated. Cross brace out of steel.
- \* Piéd de table et la console à la table élévatrice à colonne d'acier, enduit en RAL 7035. La traverse d'acier.

#### Bestellnummern

Order number · Numéro de commande

H x B x T		8		10		8		10	
		40 x 40 N - 10K		45 x 45 L		40 x 40 N - 10K		45 x 45 L	
		<b>1</b>		<b>2</b>		<b>1</b>		<b>2</b>	
650 bis 1050 mm	x 1000 x	600	07.01667.00	07.01675.00	07.01683.00	07.01691.00	07.01683.00	07.01691.00	
	x 1250 x		07.01668.00	07.01676.00	07.01684.00	07.01692.00	07.01684.00	07.01692.00	
	x 1500 x		07.01669.00	07.01677.00	07.01685.00	07.01693.00	07.01685.00	07.01693.00	
	X 2000 x		07.01670.00	07.01678.00	07.01686.00	07.01694.00	07.01686.00	07.01694.00	
650 bis 1050 mm	x 1000 x	800	07.01671.00	07.01679.00	07.01687.00	07.01695.00	07.01687.00	07.01695.00	
	x 1250 x		07.01672.00	07.01680.00	07.01688.00	07.01696.00	07.01688.00	07.01696.00	
	x 1500 x		07.01673.00	07.01681.00	07.01689.00	07.01697.00	07.01689.00	07.01697.00	
	x 2000 x		07.01674.00	07.01682.00	07.01690.00	07.01698.00	07.01690.00	07.01698.00	

- Option: Gestell komplett montiert
- Option: Table frame completely installed
- Option: Piétement de table complètement monté

Technische Änderungen vorbehalten



# EINZELHUBSÄULEN

## SINGLE COLUMN

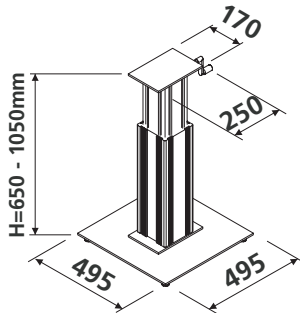
### COLONNE DE LEVAGE SIMPLE



#### Einzelhubssäulen

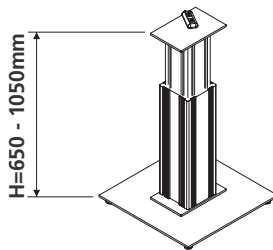
Single column · Colonne de levage simple

**3**



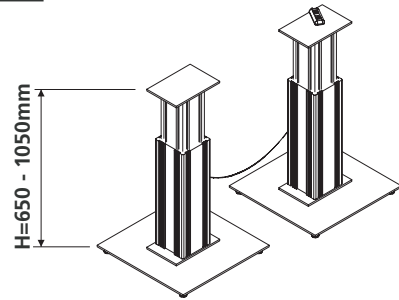
**Handkurbelvariante**  
Crank handle version  
Variante à manivelle

**4**



**Motorvariante**  
Motorised version  
Variante à moteur

**5**



**Parallelsystem für Gleichlaufbetrieb**  
Parallel system for synchronised operation  
Système parallèle pour entraînement synchronisé

2

#### Bestellnummern

Order number · Numéro de commande

**3**

Die Arbeitshöhe lässt sich durch Handkurbel verstellen. Die Kurbel und Befestigung werden lose mitgeliefert.  
Hand crank adjustment of work height. The crank handle and fastening are supplied separate.  
Le réglage de la hauteur s'effectue par manivelle. La manivelle et sa fixation sont livrées séparément.

#### Handkurbelvariante

Crank handle variant  
Variante à manivelle

07.36657.00

#### ESD-Ausführung

ESD design  
Version ESD

07.xxxxx.80

**4**

Die Arbeitshöhe lässt sich durch Fuß- / Handtaster verstellen. Der Motor hat unbelastet eine Hubgeschwindigkeit von 18mm/sec.  
Hand/Foot switch adjustment of work height. Without load, the motor has a lift speed of 18mm per sec.  
Le réglage de la hauteur s'effectue par pédale ou commutateur. Horscharge, le moteur a une vitesse de levage de 18 mm/s.

#### Mit Handtaster

With hand switch  
Avec commutateur

07.36663.00

#### Mit Fußtaster

With boot switch  
Avec pédale de commande

07.36650.00

#### ESD-Ausführung

ESD design  
Version ESD

07.xxxxx.80

**5**

Die Arbeitshöhe lässt sich durch Fuß- / Handtaster verstellen. 2,3 oder max. 4 Einzelhubssäulen können zum Gleichlaufantrieb verbunden werden.  
Hand/Foot switch adjustment of work height. 2,3 or max. 4 single columns can be combined for simultaneous operation.  
Le réglage de la hauteur s'effectue par pédale ou commutateur. Il est possible de synchroniser 2,3 ou 4 colonnes au maximum.

2 Säulen / 2 columns / 2 colonnes

07.40326.00

3 Säulen / 3 columns / 3 colonnes

07.40327.00

4 Säulen / 4 columns / 4 colonnes

07.40328.00

#### ESD-Ausführung

ESD design  
Version ESD

07.xxxxx.80

Technische Änderungen vorbehalten



# L/H-GESTELL TISCH

## L/H-SHAPED TABLE

### TABLE EN FORME DE L/H



### Anwendung

Appliance · Application

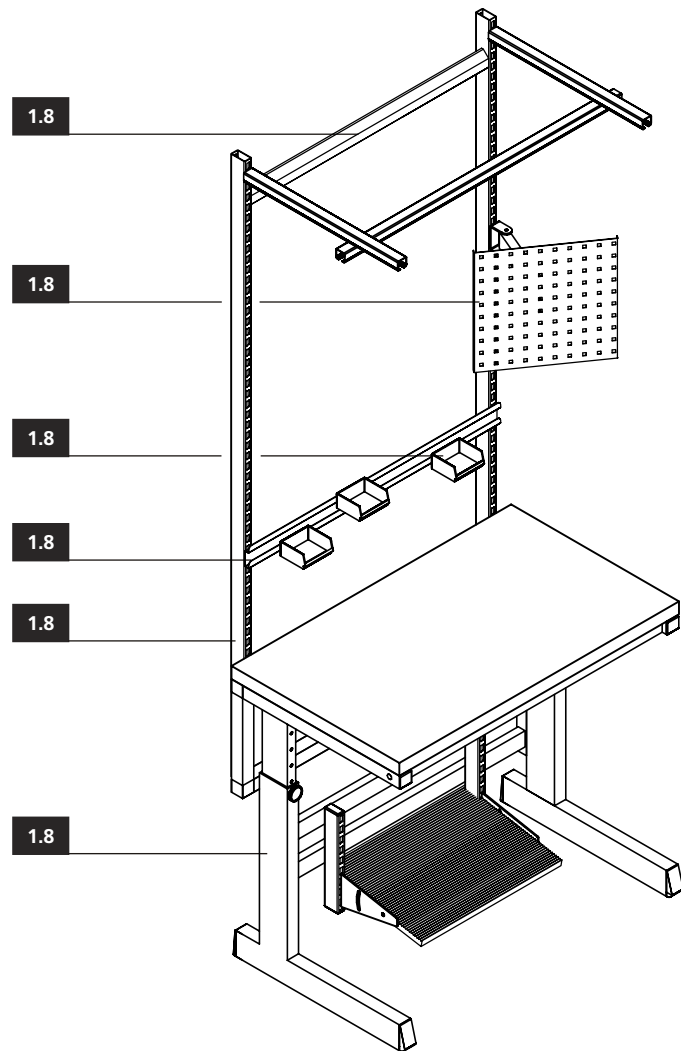
- Tischaufbau für L/H-Gestell-Tische
- Seitenteile aus Stahl, lichtgrau
  - Querstreben aus Aluminiumprofil
  - Säulenaufbau mit Lochrastersäulen → ■ 5.06
  - Säulenaufbau mit Aluminiumprofilen → ■ 5.02

Table construction for L/H-shaped tables

- Side parts out of steel, light grey
- Traverses out of profiles
- Column construction with perforated uprights → ■ 5.06
- Column construction with profiles → ■ 5.02

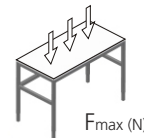
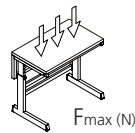
Construction de table en forme L/H

- Pièces latérales d'acier, gris clair
- La traverse de profilé alu
- La construction des montants perforés → ■ 5.06
- La construction des profilés alus → ■ 5.02



### Belastungstabelle

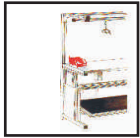
Load table · Tableau des charges



Variante	F <sub>max</sub> (N)
L-Gestell-Tisch L-shaped A piètement en "L"	5000
H-Gestell-Tisch H-shaped A piètement en "H"	3000

Belastungsangaben bei einer Tischplattenstärke von 40 mm  
Load details with a table top thickness of 40 mm  
Indication de charge pour un plan de travail d'épaisseur 40 mm

Technische Änderungen vorbehalten



# ECO-ROHR TISCH

## ECO-PIPE TABLE

### ECO-MECANO TABLE



### Anwendung

Appliance · Application

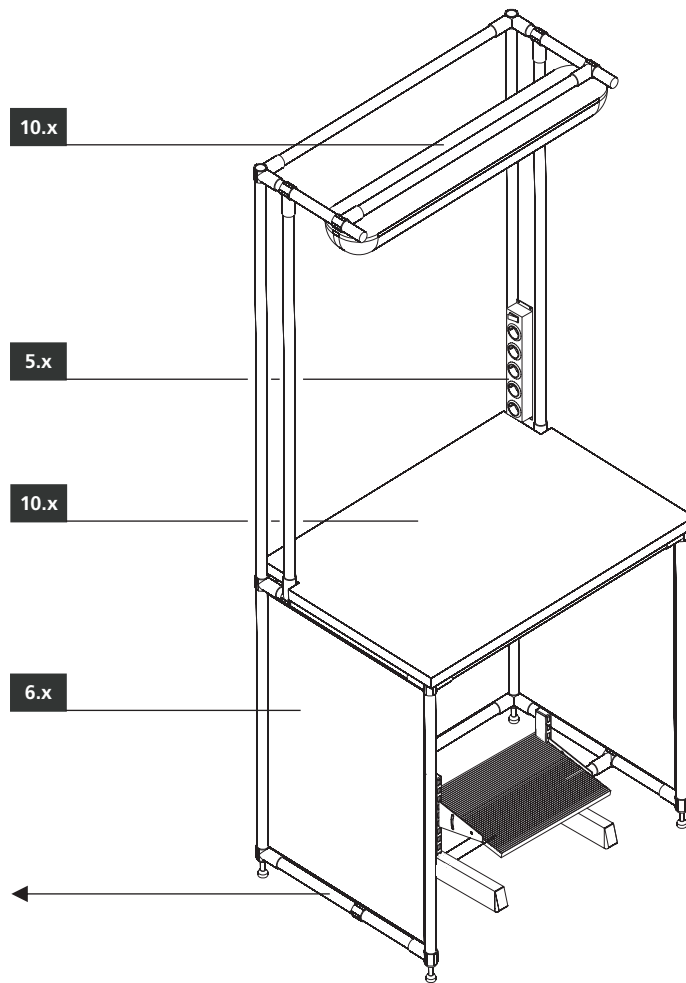
Preisgünstige ECO-Ausführung mit fester Tischhöhe, mit Standardbreiten und variablen Breiten.  
Für leichte Beanspruchung.  
Durchgehender Tischüberbau.

Economic ECO design with fixed table height as well as standard widths and variable widths.  
For light loads.  
Continuous desk superstructure

Version ECO d'un prix avantageux, avec hauteur de table fixe, en largeurs standard et largeurs variables.  
Pour charges légères.  
Conduite superstructure

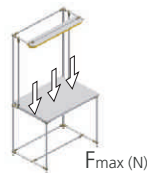


Stahlrohr mit Kunststoffmantel (ABS)  
Steel Pipe with ABS resin  
Tube acier avec revêtement ABS



### Belastungstabelle

Load table · Tableau des charges



#### Variante

ECO-Rohr Tisch	
ECO-pipe Table	1200
ECO-mecano table	

Belastungsangaben bei einer Tischplattenstärke von 40 mm  
Load details with a table top thickness of 40 mm  
Indication de charge pour un plan de travail d'épaisseur 40 mm

Technische Änderungen vorbehalten

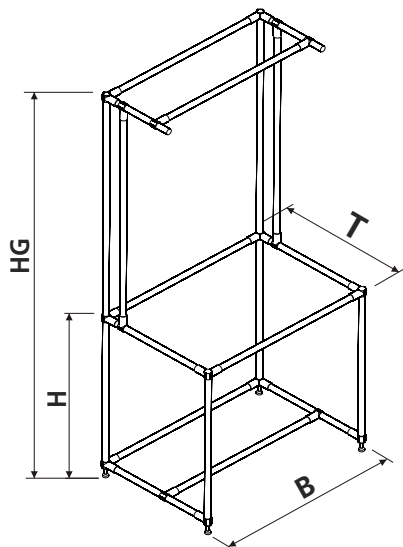
# ECO-ROHR TISCH

## ECO-PIPE TABLE

### ECO-MECANO TABLE



1



**ECO-Rohr Tischgestell als Bausatz**  
ECO-pipe table as kit  
Modèle ECO-tubes en kit

**Ausführung, blau**  
Design, blue  
Version, bleu

07.01309.10

**Ausführung, lichtgrau**  
Design, light grey  
Version, gris clair

07.01309.20

**Ausführung in ESD, grau**  
Design in ESD, grey  
Version avec ESD, gris

07.01309.80

2

	Standard · Standard · Standard		Sonder · Nonstandard · Spécial	Angaben · Specifications · Indications
Profil	Rohr Ø 28 mm	Rohr Ø 28 mm	Rohr Ø 32 mm	= ...
B	1.000	1.250	400 - 2.000 mm	= ...
T	600	600	400 - 1.000 mm	= ...
H	850	850	650 - 1.500 mm	= ...
HG	2.150	2.150	1800 - 2.500 mm	= ...
Art. Nr.:	07.yyyyy.xx	07.yyyyy.xx		

Arbeitsplatz nach Kundenanfrage · Custom workstation · Individuel sur demande du client

07.yyyyy.xx

Zusätzliche Ausrüstung · Additional equipment · Equipements additionnel		
Regalboden · Shelf · Niveau de matériaux:	Stück · Piece · Pièce	= ...
	Größe · Dimensions · Grandeur	= ...
	Ausführung · Type · Type	= ...
Tischplatte · Table top · Plateau de table	➔■ 3.02	= ...
Sichtblende · Side panel · Panneau latéral	➔■ 3.05	= ...
Fußauflage · Footrest · Repose-pied	➔■ 4.02	= ...
Leuchte · Work station lamp · Lampe de postes de travail	➔■ 9.02	= ...
Steckdosenleiste · Socket strip · Prises de courant	➔■ 9.05	= ...
Druckluft · Compressed air · Air comprimé	➔■ 9.04	= ...
Werkzeugschiene · Tool rail · Rail porte-outils	➔■ 7.02	= ...
Infotafel · Information board · Tableaux d'information	➔■ 6.04	= ...
Flaschenhalter · Bottle holder · Porte-bouteilles	➔■ 6.03	= ...
Lappenhalter · Cloth holder · Porte-chiffons	➔■ 6.03	= ...



Für mehr Informationen  
bitte separaten Katalog  
anfordern

ECO-Rohr Easy&Quick

Please request separate  
catalogue for more  
information

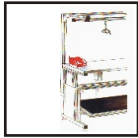
ECO-Rohr Easy&Quick

Pour plus d'informations,  
demandez notre catalogue  
détaillé

ECO-Rohr Easy&Quick

Technische Änderungen vorbehalten

<b>TISCHPLATTEN, SICHTBLENDEN</b>	<b>TABLE TOPS / SIDE PANELS</b>	<b>PLATEAUX DE TABLE / PANNEAUX LATERAUX</b>	<b>3</b>
<b>FUSSAUFLAGEN, UNTERSCHRÄNKE</b>	<b>FOOTRESTS / CABINETS</b>	<b>REPOSE-PIEDS / ARMOIRES</b>	<b>4</b>
<b>TISCHÜBERBAUTEN</b>	<b>SUPERSTRUCTURE</b>	<b>SUPERSTRUCTURE</b>	<b>5</b>
<b>INFORMATIONEN / ZUBEHÖR</b>	<b>INFORMATION / ACCESSORIES</b>	<b>INFORMATION / ACCESSOIRES</b>	<b>6</b>
<b>WERKZEUGBEREIT- STELLUNG / HAKEN</b>	<b>OPTIMUM POSITIONING OF TOOL/HOOK</b>	<b>MISE A DISPOSITION DE OUTILLAGE / CROCHET</b>	<b>7</b>
<b>GREIFBEHÄLTER</b>	<b>GRAB CONTAINER</b>	<b>BACS DE PREHENSION</b>	<b>8</b>
<b>ELEKTRIK / PNEUMATIK</b>	<b>ELECTRICAL SYSTEM / PNEUMATIC</b>	<b>ELECTRIQUE / PNEUMATIQUE</b>	<b>9</b>
<b>MATERIALWAGEN</b>	<b>MATERIAL SHUTTLE</b>	<b>CHARIOT</b>	<b>10</b>
<b>HUBGERÄTE</b>	<b>LIFTERS</b>	<b>ELEVATEURS</b>	<b>11</b>
<b>VERKETTUNGS- ELEMENTE</b>	<b>CHAINING ELEMENT</b>	<b>ELEMENTS D'ENCHAINEMENT</b>	<b>12</b>
<b>STÜHLE</b>	<b>CHAIRS</b>	<b>CHAISES</b>	<b>13</b>
<b>PROJEKTBEISPIELE</b>	<b>EXAMPLES OF PROJECTS</b>	<b>EXEMPLES DES PROJETS</b>	<b>14</b>



# TISCHPLATTEN

## TABLE TOP

### PLATEAU DE TABLE



#### Economic 19mm

Economic  
Economique

➔  
Spanplatte melamin-  
beschichtet,  
Schichtdicke 0,2mm  
Farbe lichtgrau  
Umleimer Kunststoff 2mm  
dick, ringsum lichtgrau.

➔➔  
Chipboard laminated, layer  
thickness 0.2 mm  
Colour light grey  
Edge strip, plastic, 2 mm  
thick, all-round light grey.

➔➔➔  
Panneau d'aggloméré.  
laminé dur, enduction  
épaisseur 0,2mm  
Couleur gris clair  
bande de chant en matière  
synthétique épaisseur 2mm,  
gris clair sur tout le  
pourtour.

B x T x S	Bestell.-Nr.
1000 x 555 x	07.00407.20
1250 x x	07.00408.20
1500 x x	07.00409.20
2000 x x	07.00410.20
1000 x 600 x	07.00411.20
1250 x x	07.00413.20
1500 x x	07.00414.20
2000 x x	07.00415.20

1250 x 755 x	07.00416.20
1500 x x	07.00417.20
2000 x x	07.00418.20
1000 x 800 x	07.00419.20
1250 x x	07.00420.20
1500 x x	07.00421.20
2000 x x	07.00422.20



#### Economic 38mm

Economic  
Economique

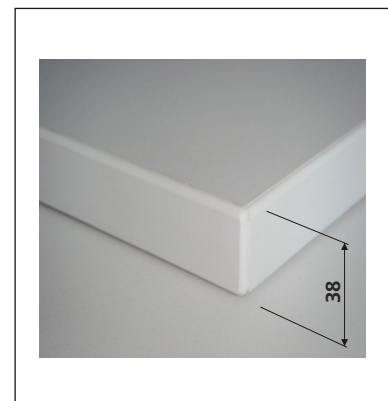
➔  
Spanplatte melamin-  
beschichtet,  
Schichtdicke 0,2mm  
Farbe lichtgrau  
Umleimer Kunststoff 2mm  
dick, ringsum lichtgrau.

➔➔  
Chipboard laminated,  
Layer thickness 0.2 mm  
Colour light grey  
Edge strip, plastic, 2 mm  
thick, all-round light grey.

➔➔➔  
Panneau aggloméré laminé  
dur, enduction épaisseur  
0,2mm  
Couleur gris clair  
Bande de chant en matière  
synthétique épaisseur 2mm,  
gris clair sur tout le  
pourtour.

B x T x S	Bestell.-Nr.
1000 x 555 x	07.00400.20
1250 x x	07.00401.20
1500 x x	07.00402.20
2000 x x	07.00403.20
1000 x 600 x	07.05029.20
1250 x x	07.05030.20
1500 x x	07.05031.20
2000 x x	07.05032.20

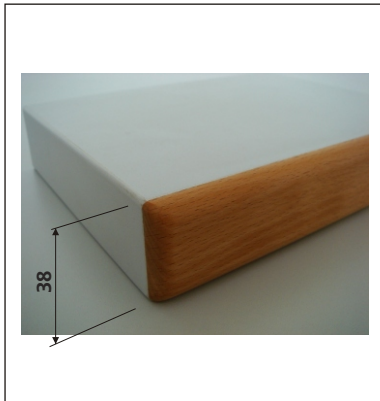
1250 x 755 x	07.00404.20
1500 x x	07.00405.20
2000 x x	07.00406.20
1000 x 800 x	07.05006.20
1250 x x	07.05007.20
1500 x x	07.05008.20
2000 x x	07.05009.20



# TISCHPLATTEN

## TABLE TOP

### PLATEAU DE TABLE



B x T x S	Bestell.-Nr.
1000 x 555 x	07.01380.20
1250 x x	07.01381.20
1500 x x	07.01382.20
2000 x x	07.01383.20
1000 x 600 x	07.05024.20
1250 x x	07.05025.20
1500 x x	07.05026.20
2000 x x	07.05027.20

### Komfort 38mm

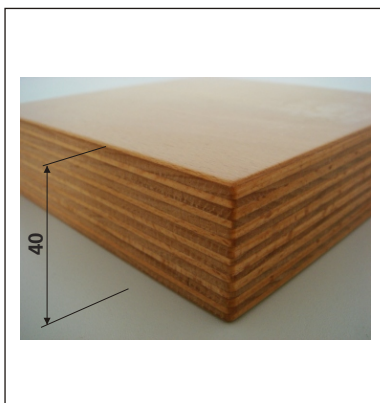
Comfort  
Confort

→ Spanplatte, mit PVC-Umleimer, Farbe lichtgrau. An der Vorderseite Buchenholzumleimer.

→ → Chipboard, PVC-laminated, colour: light grey. Beech edge strip at front.

1250 x 755 x	07.01384.20
1500 x x	07.01385.20
2000 x x	07.01386.20
1000 x 800 x	07.05002.20
1250 x x	07.05003.20
1500 x x	07.05004.20
2000 x x	07.05005.20

→ → → Panneau aggloméré laminé dur (PVC), couleur gris clair. Bande de chant avant en hêtre.



B x T x S	Bestell.-Nr.
1000 x 555 x	07.05033.00
1250 x x	07.05034.00
1500 x x	07.05035.00
2000 x x	07.05036.00
1000 x 600 x	07.05038.00
1250 x x	07.05039.00
1500 x x	07.05040.00
2000 x x	07.05041.00

### Multiplex 40mm

Multiplex  
Multiplex

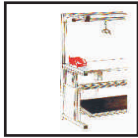
→ Mehrfach verleimte Schichtholzplatte Buche-Buche, verzugsarm

→ → Multiple-laminate timber board, beech-on-beech, low distortion edge strip

→ → → Panneau de bois lamellé collé multicouches, hêtre-hêtre, faiblement déformable

1250 x 755 x	07.05042.00
1500 x x	07.05043.00
2000 x x	07.05044.00
1100 x 800 x	07.05045.00
1250 x x	07.05046.00
1500 x x	07.05047.00
2000 x x	07.05048.00





# TISCHPLATTEN

## TABLE TOP

### PLATEAU DE TABLE



### ESD-Tischplatte 19mm

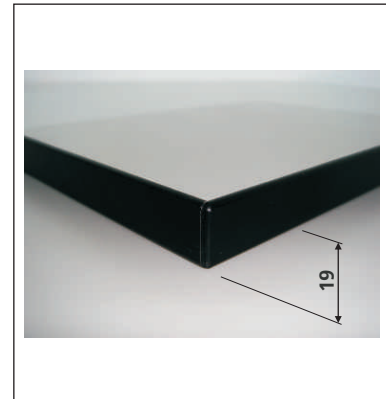
ESD table top  
Plateau de table ESD

→  
Tischplatte  
volumenleitfähig,  
Farbe grau, Volumenwider-  
stand nach DIN EN 100 015  
 $R_v = 10^5 - 10^7 \Omega \text{ cm}$ .  
Umleimer antistatisch  
Farbe schwarz

→ →  
Table top volume-  
conductive, colour grey,  
specific resistance to DIN  
EN 100 015  
 $R_v = 10^5 - 10^7 \Omega \text{ cm}$ . Edge  
strip anti-static, colour  
black

→ → →  
Plateau de travail, couleur  
grise, à conductance  
volumique, résistivité selon  
DIN EN 100 015  
 $R_v = 10^5 - 10^7 \Omega \text{ cm}$ . Chants

B x T x S	Bestell.-Nr.
1000 x 555 x	07.00407.80
1250 x x	07.00408.80
1500 x x	07.00409.80
2000 x x	07.00410.80
1000 x 600 x	07.00411.80
1250 x x	07.00413.80
1500 x x	07.00414.80
2000 x x	07.00415.80



1250 x 755 x	07.00416.80
1500 x x	07.00417.80
2000 x x	07.00418.80
1000 x 800 x	07.00419.80
1250 x x	07.00420.80
1500 x x	07.00421.80
2000 x x	07.00422.80

### ESD-Tischplatte 30mm

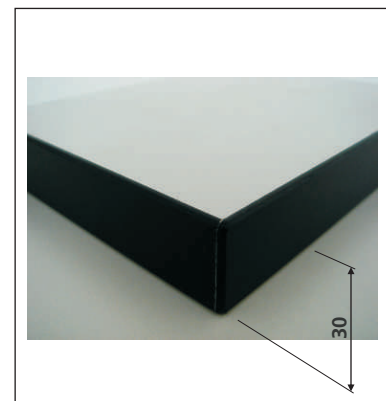
ESD table top  
Plateau de table ESD

→  
Tischplatte  
volumenleitfähig,  
Farbe grau, Volumenwider-  
stand nach DIN EN 100 015  
 $R_v = 10^5 - 10^7 \Omega \text{ cm}$ .  
Umleimer antistatisch  
Farbe schwarz

→ →  
Table top volume-  
conductive, colour grey,  
specific resistance to DIN  
EN 100 015  
 $R_v = 10^5 - 10^7 \Omega \text{ cm}$ . Edge  
strip anti-static, colour  
black

→ → →  
Plateau de travail, couleur  
grise, à conductance  
volumique, résistivité selon  
DIN EN 100 015  
 $R_v = 10^5 - 10^7 \Omega \text{ cm}$ . Chants  
antistatiques, couleur noire

B x T x S	Bestell.-Nr.
1000 x 555 x	07.00400.80
1250 x x	07.00401.80
1500 x x	07.00402.80
2000 x x	07.00403.80
1000 x 600 x	07.05029.80
1250 x x	07.05030.80
1500 x x	07.05031.80
2000 x x	07.05032.80



1250 x 755 x	07.00404.80
1500 x x	07.00405.80
2000 x x	07.00406.80
1000 x 800 x	07.05006.80
1250 x x	07.05007.80
1500 x x	07.05008.80
2000 x x	07.05009.80



# SICHTBLENDEN FÜR KASTEN- UND PULTTISCH

## SIDE PANELS

## PANNEAUX LATÉRAUX



**A**

**B**

	H	x B	x T	40 x 40 N	45 x 45 L
<b>A</b>	900	x 1000 x	600	07.01302.11	07.01300.11
		x 1250 x		07.01551.11	07.01550.11
<b>B</b>	1000	x 1000 x	600	07.01312.11	07.01310.11
		x 1250 x		07.01639.11	07.01638.11

### Economic

Economic  
Economic

➔ Hartfaserplatte 3 mm  
Außenfarbe lichtgrau  
Innenfarbe natur  
mit Einfaßprofil für  
Nut 8 & 10

➔➔ Beaverboard 3 mm  
Exterior paint: lightgrey  
Interior paint: natur  
with mounting rim profiles

➔➔➔ Panneau dur 3 mm  
Couleur extérieure: gris  
clair; Couleur intérieure:  
naturelle avec profils  
d'encadrement



**A**

**B**

	H	x B	x T	40 x 40 N	45 x 45 L
<b>A</b>	900	x 1000 x	600	07.01302.21	07.01300.21
		x 1250 x		07.01551.21	07.01550.21
<b>B</b>	1000	x 1000 x	600	07.01312.21	07.01310.21
		x 1250 x		07.01639.21	07.01638.21

### Standard

Standard  
Standard

➔ Blech 1,5 mm lackiert  
Farbe lichtgrau  
mit Anschraubhalter

➔➔ Metal panels 1,5 mm coated  
colour lightgrey with screw-  
on bracket

➔➔➔ Tôle 1,5 mm laqué  
couleur gris clair  
avec équerre à panneaux

**A**

**B**

	H	x B	x T	40 x 40 N	45 x 45 L
<b>A</b>	900	x 1000 x	600	07.01302.31	07.01300.31
		x 1250 x		07.01551.31	07.01550.31
<b>B</b>	1000	x 1000 x	600	07.01312.31	07.01310.31
		x 1250 x		07.01639.31	07.01638.31

### ESD

ESD  
ESD

➔ Blech 1,5 mm lackiert  
Farbe ESD-grau  
mit Hammermutter in Nut  
befestigt.

➔➔ Metal panels 1,5 mm coated  
colour ESD-grey  
attached with T-Nut.

➔➔➔ Tôle 1,5 mm laqué  
couleur ESD-gris  
fixer avec écrous 1/4 de  
tour.

Technische Änderungen vorbehalten

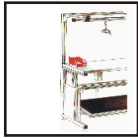


**NOTIZEN**  
NOTES  
NOTATIONS

---



<b>FUSSAUFLAGEN, UNTERSCHRÄNKE</b>	<b>FOOTRESTS / CABINETS</b>	<b>REPOSE-PIEDS / ARMOIRES</b>	<b>4</b>
<b>TISCHÜBERBAUTEN</b>	<b>SUPERSTRUCTURE</b>	<b>SUPERSTRUCTURE</b>	<b>5</b>
<b>INFORMATIONEN / ZUBEHÖR</b>	<b>INFORMATION / ACCESSORIES</b>	<b>INFORMATION / ACCESSOIRES</b>	<b>6</b>
<b>WERKZEUGBEREIT- STELLUNG / HAKEN</b>	<b>OPTIMUM POSITIONING OF TOOL/HOOK</b>	<b>MISE A DISPOSITION DE OUTILLAGE / CROCHET</b>	<b>7</b>
<b>GREIFBEHÄLTER</b>	<b>GRAB CONTAINER</b>	<b>BACS DE PREHENSION</b>	<b>8</b>
<b>ELEKTRIK / PNEUMATIK</b>	<b>ELECTRICAL SYSTEM / PNEUMATIC</b>	<b>ELECTRIQUE / PNEUMATIQUE</b>	<b>9</b>
<b>MATERIALWAGEN</b>	<b>MATERIAL SHUTTLE</b>	<b>CHARIOT</b>	<b>10</b>
<b>HUBGERÄTE</b>	<b>LIFTERS</b>	<b>ELEVATEURS</b>	<b>11</b>
<b>VERKETTUNGS- ELEMENTE</b>	<b>CHAINING ELEMENT</b>	<b>ELEMENTS D'ENCHAINEMENT</b>	<b>12</b>
<b>STÜHLE</b>	<b>CHAIRS</b>	<b>CHAISES</b>	<b>13</b>
<b>PROJEKTBEISPIELE</b>	<b>EXAMPLES OF PROJECTS</b>	<b>EXEMPLES DES PROJETS</b>	<b>14</b>



# FUßAUFLAGEN

## FOOTRESTS

### REPOSE-PIEDS



### ECO-Fußauflage

ECO-Footrest  
ECO-Repose-pied

- ➔ Passend für alle FM-Arbeitstische aus Alu-Profilen B=1000 mm.
- höhenverstellbar über Profilvernut.
- direkt in Arbeitstisch einbaubar

4.1.1

- freistehende Ausführung ab Tischbreite B=1500 mm

4.1.2

- ➔ ➔ ➔ Suitable for all FM work stations made of aluminium sections B=1000.
- Profile groove height adjustment
- Direct instalment in work station

4.1.1

- Free-standing design as of bench width B=1500 mm.

4.1.2

- ➔ ➔ ➔ Adapté pour tous les postes de travail FM en profilés alu B=1000mm.

- Réglage en hauteur par la rainure du profilé
- Montage direct sur le poste de travail 4.1.1

- Version indépendante à partir d'une largeur de table 1500 mm.

4.1.2

4.1

4.1.1

4.1.2

<b>Mit rutschfester Schichtplatte, 18 mm</b> Chipboard non-slip, 18 mm Panneau de particules antidérapant	<b>07.01350.00</b>
<b>Mit Nadelfilzbelag</b> Needle felt pad Revêtement de feutre	<b>07.01351.00</b>
<b>Mit ESD-Belag</b> ESD version Revêtement ESD	<b>07.01352.00</b>

### KOM-Fußauflage

KOM-Footrest  
KOM-Repose-pieds

- ➔ Passend für alle FM-Arbeits-tische aus Alu-Profilen B=1000 mm.
- höhenverstellbar über Fußbetätigung..
- direkt in Arbeitstisch einbaubar

4.2.1

- freistehende Ausführung ab Tischbreite B=1500 mm.

4.2.2

- ➔ ➔ ➔ Suitable for all FM work stations made of aluminium sections B=1000.
- Foot-action height adjustment
- Direct instalment in work station

4.2.1

- Free-standing design as of bench width B=1500 mm.

4.2.2

- ➔ ➔ ➔ Adapté pour tous les postes de travail FM en profilés alu B=1000 mm

- Réglage en hauteur par pédale
- Montage direct sur le poste de travail 4.2.1

- Version indépendante à d'une largeur de table 1500 mm.

4.2.2

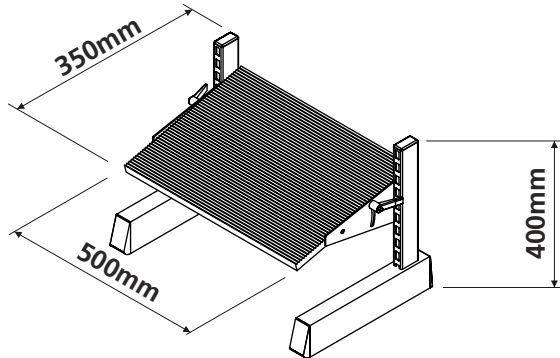
4.2

4.2.1

4.2.2

<b>Mit rutschfester Schichtplatte, 18 mm</b> Chipboard non-slip, 18 mm Panneau de particules antidérapant	<b>07.01340.50</b>
<b>Mit ESD-Belag</b> ESD version Revêtement ESD	<b>07.01341.00</b>
<b>** Tragrahmen für Fußauflagen</b> ** Support frame for footrest ** Cadre porteur pour le repose-pied	<b>92.00733.00</b>

**4.3**



**Mit Gummimatte, lichtgrau**

Chipboard non-slip, light grey  
 Panneau de particules antidérapant, gris clair

07.36216.20

**Mit ESD-Belag, ESD-grau**

ESD version, ESD-grey  
 Revêtement ESD, ESD-gris

07.36216.80

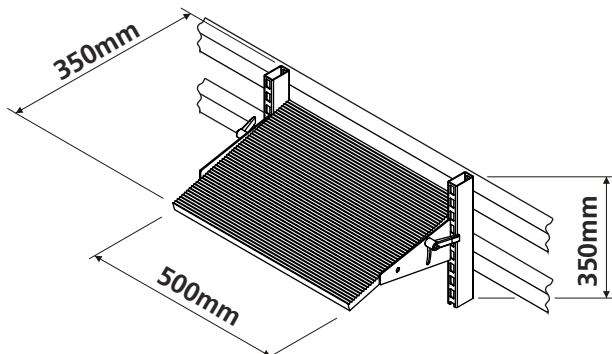
**Fußauflage,  
 freistehend**

Footrest, free-standing  
 Repose-pied indépendant

- 
- passend für alle FM-Arbeitstische.
- höhenverstellbar und neigbar mit Gummimatte.
- ➤
- Suitable for all FM work station.
- Vertical and tilt adjustment with rubber mat.
- ➤ ➤
- Adapté pour tous les postes de travail FM
- Réglable en hauteur et inclinable, avec revêtement caoutchouc

4

**4.4**



Anbausatz für Profile

**8** 07.35848.40

Connection kit for sections

Kit d'assemblage pour profilés

**10** 07.35848.45

**Mit Gummimatte, lichtgrau**

Chipboard non-slip, light grey  
 Panneau de particules antidérapant, gris clair

07.36309.00

**Mit ESD-Belag, ESD-grau**

ESD version, ESD-grey  
 Revêtement ESD, ESD-gris

07.36309.80

**Fußauflage,  
 fest montiert**

Footrest, attached  
 Repose-pied, encastré

- 
- komplett mit Konsolen zur Montage am Tisch
- höhenverstellbar und neigbar mit Gummimatte
- Ausführung aus Stahl  
 Farbe: lichtgrau oder ESD-grau
- ➤
- Complete with consoles for attachment to work station
- Vertical and tilt adjustment with rubber mat
- Design made of steel  
 colour: light grey or ESD-grey
- ➤ ➤
- Complet avec consoles de fixation au poste de travail
- Réglable en hauteur et inclinable, avec revêtement caoutchouc
- Version acier  
 couleur: gris clair ou ESD-gris

Technische Änderungen vorbehalten



# UNTERSCHRÄNKE

## BASE CABINETS

### CAISSONS



## Einzel Schublade

Single drawer  
Tiroir individuel

### 4.5

- Abschließbare Schublade aus Blech.



- Lockable drawer made of sheet metal



- Tiroir verrouillable en tôle

### 4.6

- Kugelgelagerte Führungen mit 110% Auszug.



- Ball-bearing guides with 110% withdrawal



- Glissières sur roulement à billes, ouverture 110%

Farben - colours - couleurs :

- lichtgrau  
light grey  
gris clair 07.xxxxx.20
- lichtgrau / blau  
light grey / blue  
gris clair / bleu 07.xxxxx.21
- ESD-grau  
ESD-grey  
ESD-gris 07.xxxxx.80

### 4.5

H=200 mm

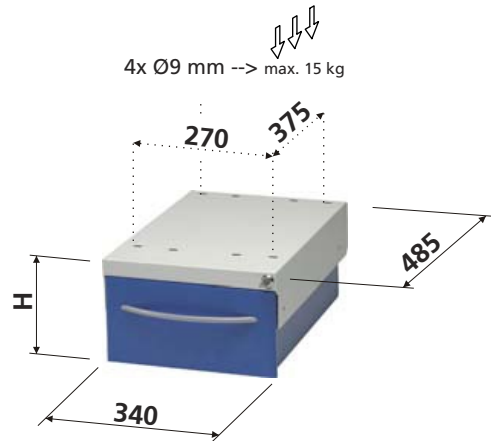
Artikel. Nr. 07.40551.xx



40 kg --> 4.13  
bei Aufhängeschiene

With suspension rail

Avec rail de suspension



### 4.6

H=145 mm

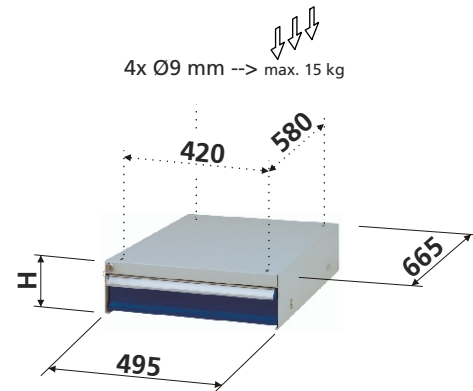
Artikel. Nr. 07.40115.xx



40 kg --> 4.13  
bei Aufhängeschiene

With suspension rail

Avec rail de suspension



## Unterschrank mit Tür

Single drawer base cabinet  
with door  
Ciaison avec porte

Farben - colours - couleurs :

- lichtgrau  
light grey  
gris clair 07.xxxxx.20
- lichtgrau / blau  
light grey / blue  
gris clair / bleu 07.xxxxx.21
- ESD-grau  
ESD-grey  
ESD-gris 07.xxxxx.80

### 4.7

H=315 mm

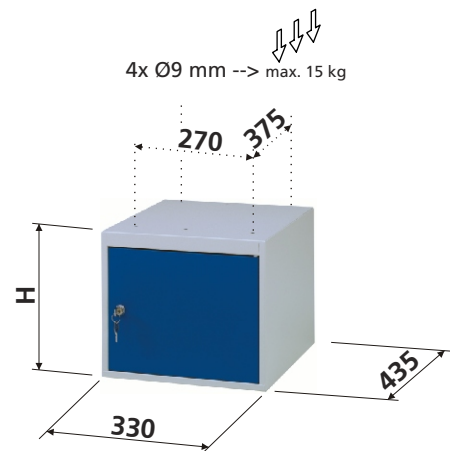
Artikel. Nr. 07.35252.xx



40 kg --> 4.13  
bei Aufhängeschiene

With suspension rails

Avec rail de suspension



# UNTERSCHRÄNKE

## BASE CABINETS

### CAISSONS



**4.8**

H=270 mm ①

②

4x Ø 9 mm --> max. 15 kg

275 375

B=375 T=485

G=15 kg G=15 kg

**Bestell-Nr.**

①	2x100 mm	07.40552.xx
②	1x 50/1x150 mm	07.40553.xx

**4.9**

H=370 mm ①

②

G=20 kg G=20 kg

**Bestell-Nr.**

①	3x100 mm	07.40554.xx
②	1x 50/1x100/1x150 mm	07.40555.xx

**4.10**

H=600 mm ①

②

100 kg --> **4.13**  
bei Aufhängeschiene

With suspension rails

Avec rail de suspension

G=25 kg G=25 kg

**Bestell-Nr.**

①	2x100/1x300 mm	07.40560.xx
②	1x 50/3x100/1x150 mm	07.40563.xx

## Unterschrank

Base cabinets  
Caisson suspendu

- Abschließbare Schubladen über Zylinderschloss am Gehäuse für alle Schubladen.
- Kugelgelagerte Führungen mit 100% Auszug.
- Lockable drawers with cylinder lock in housing for all drawers
- Ball-bearing guides with 100% extraction
- Tiroirs verrouillables par serrure cylindrique centrale incorporée dans l'ossature du caisson
- Glissières sur roulement à billes avec ouverture 100%

Tragfähigkeit pro Schublade

Load capacity per drawer

Charge par tiroir

Max --> 25 kg

## Unterschrank, freistehend

Base cabinet, free-standing  
Caisson indépendant

Farben - colours - couleurs :

- lichtgrau  
light grey  
gris clair **07.xxxxx.20**
- lichtgrau / blau  
light grey / blue  
gris clair / bleu **07.xxxxx.21**
- ESD-grau  
ESD-grey  
ESD-gris **07.xxxxx.80**

Technische Änderungen vorbehalten



# UNTERSCHRANKZUBEHÖR

## BASE CABINET ACCESSORIES

### ACCESSOIRES POUR CAISSONS



### Bodenplatte mit Fahrrollen

Base panel with castors  
Base avec roulettes

➔  
Komplett mit 4 Fahrrollen Ø75 mm,  
2 mit Bremse, 2 ohne Bremse

➔➔  
Complete with 4 castors 75 mm  
2 with brakes, 2 without brakes

➔➔➔  
Complète avec 4 roulettes Ø 75 mm,  
dont deux avec frein

Passend für **4.10**  
Suitable for  
Adapté à

**4.11**

Ca. 100 mm

375

485

Max. 175 kg  
G=25 kg

	Bestell-Nr.	ESD
<b>Bodenplatte mit Fahrrollen</b> Base panel with castors Base avec roulettes	07.40550.20	07.40550.80

### Aufhängeschienen, Paar

Suspension rails, pair  
Rails de suspension, la paire

Passend für **4.5 4.6 4.7 4.10**  
Suitable for  
Adapté à

**4.12**

T

➔  
Zum Anbringen von  
Unterschrank an  
Stahl-Tischgestelle

➔➔  
For connecting base cabinets  
to steel table frame

➔➔➔  
Pour la fixation des caissons  
au châssis de la table acier

	T=	Bestell-Nr.	ESD
<b>Aufhängeschienen, Paar</b> Suspension rails, pair	600	07.36519.20	07.36519.80
Rails de suspension, la paire	800	07.36520.20	07.36520.80



# UNTERSCHRÄNKE

## BASE CABINETS

### CAISSONS



**4.13**

H=330 mm

4x Ø 9 mm --> max. 15 kg

420 415

B=535 T=665

G=25 kg G=25 kg

**Bestell-Nr.**

①	2x100 mm	07.40120.xx
②	1x 50/1x150 mm	07.40121.xx

## Unterschrank

Base cabinet  
Caisson

- ➔ Abschließbare Schubladen über Zylinderschloss am Gehäuse für alle Schubladen.
- Kugelgelagerte Führungen mit 100% Auszug und integrierten Sicherheitssystem. Nur 1 Schublade ist jeweils offen.
- Anbau der Unterschränke mit Aufhängeschiene 4.12 oder in der Profillut. Anbau über Holzschrauben mit 50% reduzierter Last.

4

- ➔ ➔ Lockable drawers with cylinder lock in housing for all drawers
- Ball-bearing guides with 100% extraction and integrated safety system. Only one drawer open at a time
- Connection of base cabinet with suspension rail 4.12 or in profile groove. Connection using wood screws with 50% reduced load.

**4.14**

H=540 mm

Max. 35 kg

Tragfähigkeit pro Schublade  
Load capacity per drawer  
Charge par tiroir

G=45 kg G=40 kg

**Bestell-Nr.**

①	4x100 mm	07.40140.xx
②	1x 50/1x150/1x200 mm	07.40141.xx

- ➔ ➔ ➔ Tiroirs verrouillables par serrure cylindrique centrale incorporée dans l'ossature du caisson
- Glissières sur roulement à billes avec ouverture 100% et système de sécurité intégré, permettant l'ouverture d'un seul tiroir à la fois.
- Assemblage de caissons à l'aide du rail de suspension 4.12 ou dans la rainure du profilé. Assemblage par vis à bois avec une charge réduite de 50%.

**4.14**

H=540 mm

175 kg --> **4.12** bei Aufhängeschiene  
With suspension rails  
Avec rail de suspension

G=43 kg G=45 kg

**Bestell-Nr.**

③	1x100/1x300 mm	07.40142.xx
④	1x 50/1x100/1x150 mm	07.40143.xx

Farben - colours - couleurs :

- lichtgrau light grey gris clair **07.xxxxx.20**
- lichtgrau / blau light grey / blue gris clair / bleu **07.xxxxx.21**
- ESD-grau ESD-grey ESD-gris **07.xxxxx.80**

Technische Änderungen vorbehalten



# UNTERSCHRÄNKE

## BASE CABINETS

### CAISSONS



## Unterschrank

Base cabinet  
Caisson

- ➔ Abschließbare Schubladen über Zylinderschloss am Gehäuse für alle Schubladen.
- Kugelgelagerte Führungen mit 100% Auszug und integrierten Sicherheitssystem. Nur eine Schublade ist jeweils offen.

- ➔ ➔ Lockable drawers with cylinder lock in housing for all drawers.
- Ball-bearing guides with 100 % extraction and integrated safety system. Only one drawer open at a time.

- ➔ ➔ ➔ Tiroirs verrouillables par serrure cylindrique centrale incorporée dans l'ossature du caisson
- Glissières sur roulement à billes avec ouverture 100% et système de sécurité intégré, permettant l'ouverture d'un seul tiroir à la fois.

Farben - colours - couleurs :

- lichtgrau  
light grey  
gris clair 07.xxxxx.20
- lichtgrau / blau  
light grey / blue  
gris clair / bleu 07.xxxxx.21
- ESD-grau  
ESD-grey  
ESD-gris 07.xxxxx.80

Technische Änderungen vorbehalten

**4.15**

H=800 mm

①

G=60 kg

②

G=56 kg

4x Ø 9 mm

**Bestell-Nr.**

①	6x100mm	07.40160.xx
②	1x 50/1x100/1x150/1x300mm	07.40161.xx

**4.15**

H=800 mm

③

G=61 kg

④

G=58 kg

Max. 35 kg

Tragfähigkeit pro Schublade

Load capacity per drawer

Charge par tiroir

**Bestell-Nr.**

③	1x 50/2x100/1x150/1x200 mm	07.40162.xx
④	1x 50/1x100/3x150 mm	07.40163.xx

**4.15**

H=800 mm

⑤

G=40 kg

Max. 175 kg

Tragfähigkeit pro Schrank

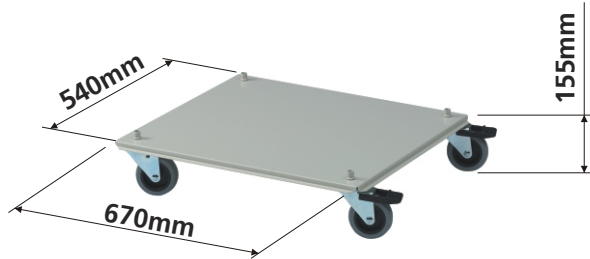
Load capacity per drawer

Charge par armoire

**Bestell-Nr.**

⑤	1x Tür 470x630mm	07.40165.xx
---	------------------	-------------

**4.16**



	Bestell-Nr.	ESD
<b>Bodenplatte mit Fahrrollen</b> Base panel with castors Base avec roulettes	07.40269.00	07.40269.80

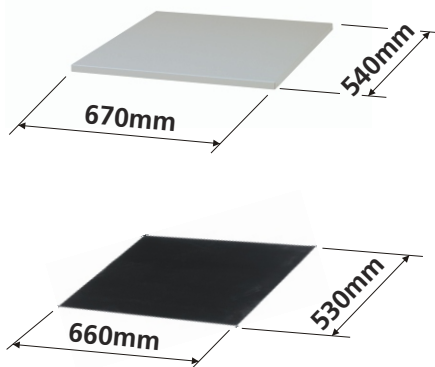
## Bodenplatte mit Fahrrollen

Base panel with castors  
Base avec roulettes

- ➔
- Stahlplatte mit 4 Lenkrollen Ø125 mm, zwei mit Bremse. Die Bodenplatte mit Lenkrollen erhöht die Gesamthöhe um des Schrankes um 155 mm.
- ➔ ➔
- Steel panel is fitted with 4 castors 125 mm, 2 with brakes 2 without brakes. The base panel with steering castors increases the overall height of the cabinet by 155 mm.
- ➔ ➔ ➔
- Panneau en acier équipé de 4 roues pivotantes Ø 125 mm, don't deux avec frein. La base équipée de roulettes augmente la hauteur totale du caisson de 155 mm

4

**4.17**



	Bestell-Nr.	ESD
<b>Oberplatte</b> Upper panel Plaque de recouvrement	07.40170.00	07.40170.80
<b>Gummimatte, schwarz</b> Rubber mat Revêtement caoutchouc, noir	07.40172.00	07.40172.80

## Oberplatte, Gummimatte

Upper panel, rubber mat  
Plaque de recouvrement,  
À revêtement caoutchouc

- ➔
- Oberplatte für den freistehenden Schubladenschrank zum Abdecken der Oberseite
- Geriffelte Gummimatte für die Schubladenschrankserie: **4.13** bis **4.15**
- ➔ ➔
- Upper panel for the free-standing drawer cabinet for covering the top side
- Ribbed rubber mat designed for the drawer cupboard series: **4.13** to **4.15**
- ➔ ➔ ➔
- Plaque de recouvrement pour caisson indépendant, permettant de recouvrir la partie supérieure
- Revêtement en caoutchouc cannelé conçu pour la série de caissons : **4.13** à **4.15**



**NOTIZEN**  
NOTES  
NOTATIONS

---



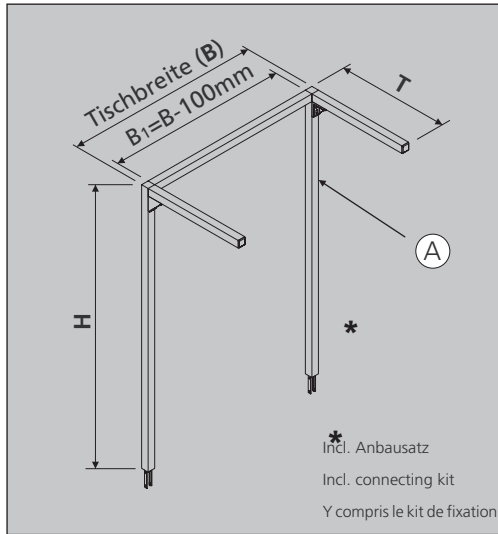
<b>TISCHÜBERBAUTEN</b>	<b>SUPERSTRUCTURE</b>	<b>SUPERSTRUCTURE</b>	<b>5</b>
<b>INFORMATIONEN / ZUBEHÖR</b>	<b>INFORMATION / ACCESSORIES</b>	<b>INFORMATION / ACCESSOIRES</b>	<b>6</b>
<b>WERKZEUGBEREITSTELLUNG / HAKEN</b>	<b>OPTIMUM POSITIONING OF TOOL/HOOK</b>	<b>MISE A DISPOSITION DE OUTILLAGE / CROCHET</b>	<b>7</b>
<b>GREIFBEHÄLTER</b>	<b>GRAB CONTAINER</b>	<b>BACS DE PREHENSION</b>	<b>8</b>
<b>ELEKTRIK / PNEUMATIK</b>	<b>ELECTRICAL SYSTEM / PNEUMATIC</b>	<b>ELECTRIQUE / PNEUMATIQUE</b>	<b>9</b>
<b>MATERIALWAGEN</b>	<b>MATERIAL SHUTTLE</b>	<b>CHARIOT</b>	<b>10</b>
<b>HUBGERÄTE</b>	<b>LIFTERS</b>	<b>ELEVATEURS</b>	<b>11</b>
<b>VERKETTUNGSELEMENTE</b>	<b>CHAINING ELEMENT</b>	<b>ELEMENTS D'ENCHAINEMENT</b>	<b>12</b>
<b>STÜHLE</b>	<b>CHAIRS</b>	<b>CHAISES</b>	<b>13</b>
<b>PROJEKTBEISPIELE</b>	<b>EXAMPLES OF PROJECTS</b>	<b>EXEMPLES DES PROJETS</b>	<b>14</b>



# TISCHÜBERBAUTEN ALU

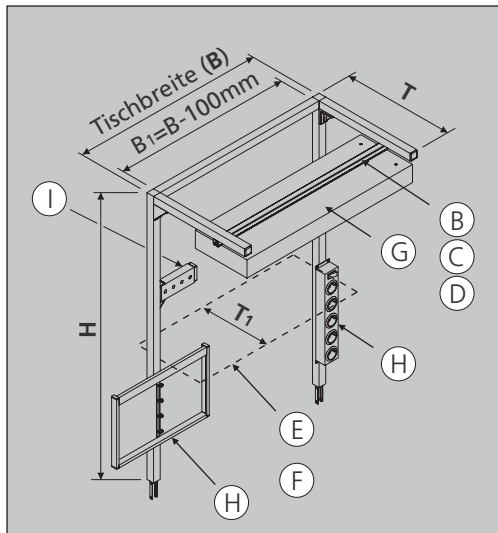
## SUPERSTRUCTURE ALU

### SUPERSTRUCTURE ALU



**1 Tischüberbau Alu-BASIC 1 als Bausatz**  
Bench superstructure Alu-BASIC 1 as construction kit  
Potence Alu-BASIC 1 en kit

A	H	x	B	x	T	8		10		
						40 x 40 N	45 x 45 L			
1200	600	x	1000	x					07.01421.00	07.01361.00
									07.01423.00	07.01363.00
									07.01425.00	07.01365.00
	800	x	1250	x					07.01431.00	07.01373.00
									07.01435.00	07.01375.00
									07.01437.00	07.01377.00
1500	600	x	1000	x					07.01420.00	07.01360.00
									07.01422.00	07.01362.00
									07.01424.00	07.01364.00
	800	x	1250	x					07.01430.00	07.01372.00
									07.01434.00	07.01374.00
									07.01436.00	07.01376.00



**Anordnung von Werkzeugschienen**  
Arrangement of tool rails · Arrangement de rail porte-outils

**B** **8**  
40 x 40 N  
Anbausatz 2x  
Connecting kit 2x  
Kit de fixation 2x  
GD-Al + 2x  
**05.01002.09**  
**05.01250.05**

**C** **10**  
45 x 45 L  
Anbausatz 2x  
Connecting kit 2x  
Kit de fixation 2x  
GD-Al + 2x  
**05.01517.09**  
**05.01144.10**

**D** **7.02**  
32  
30  
B = Tischbreite  
Anbausatz 2x  
Connecting kit 2x  
Kit de fixation 2x  
**07.00267.00**

**Anordnung von Aluprofil-Regalboden**  
Arrangement of aluminium profile shelves  
Arrangement d'étagères en profilés alu

**Feature E**  
➔ ■ 5.09

T<sub>1</sub> = 300/450 mm

**Anordnung von Stahl-Regalboden**  
Arrangement of aluminium profile shelves  
Arrangement d'étagères en profilés alu

**Feature F**  
➔ ■ 5.09

**Arbeitsplatzleuchte**  
Work station lamp  
Lampe de postes de travail  
**Feature G**  
➔ ■ 9.02

**Steckdosenleiste**  
Socket strip  
Reglette de prises de courant  
**Feature H**  
➔ ■ 9.05

**Druckluftleiste**  
Compressed air strip  
Barrettes d'air comprimé  
**Feature I**  
➔ ■ 9.04

**Informationstafeln**  
Information board  
Panneau d'information  
**Feature J**  
➔ ■ 6.06

Technische Änderungen vorbehalten

# TISCHÜBERBAUTEN STAHL

## SUPERSTRUCTURE STEEL

## SUPERSTRUCTURE ACIER



**7 Tischüberbau Stahl-BASIC als Bausatz**  
 Bench superstructure Steel-BASIC as construction kit  
 Potence Acier-BASIC en kit

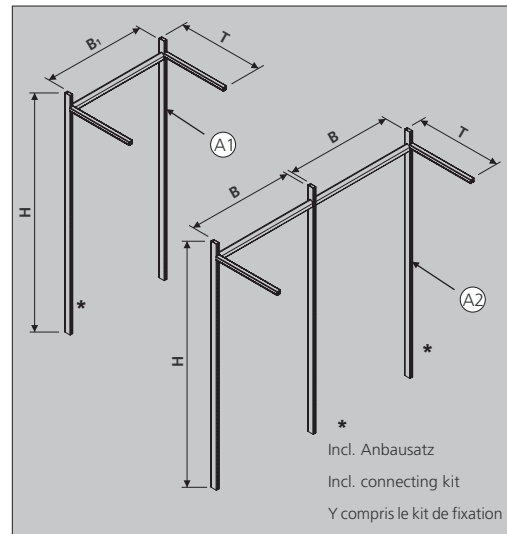
lichtgrau  
light grey  
gris clair

ESD

A1		H	x	B <sub>1</sub>	x	T		
1446	x	645	x	700			07.01440.20	07.01440.80
	x	875	x		07.01441.20	07.01441.80		
	x	1150	x		07.01442.20	07.01442.80		
1926	x	645	x	700			07.01443.20	07.01443.80
	x	875	x		07.01444.20	07.01444.80		
	x	1150	x		07.01445.20	07.01445.80		

A2		H	x	B	x	T		
1446	x	645	x	700			07.01446.22	07.01446.82
	x	875	x		07.01447.22	07.01447.82		
1926	x	645	x	700			07.01448.22	07.01448.82
	x	875	x		07.01449.22	07.01449.82		



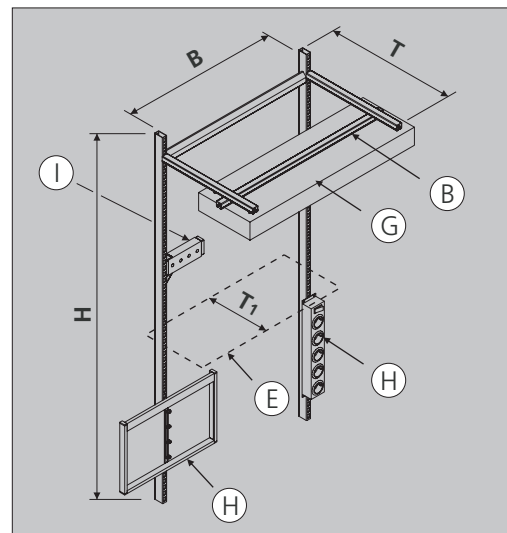
5

**Anordnung von Stahl-Regalböden**  
Arrangement of aluminium profile shelves  
Arrangement d'étagères en profilés alu

**Feature E**  
➔ ■ 5.05

**Anordnung von Werkzeugschienen**  
Arrangement of tool rails · Arrangement de rail porte-outils

**Feature B**  
➔ ■ 7.02



**Arbeitsplatzleuchte**  
Work station lamp  
Lampe de postes de travail

**Feature G**  
➔ ■ 9.02

**Steckdosenleiste**  
Socket strip  
Reglette de prises de courant

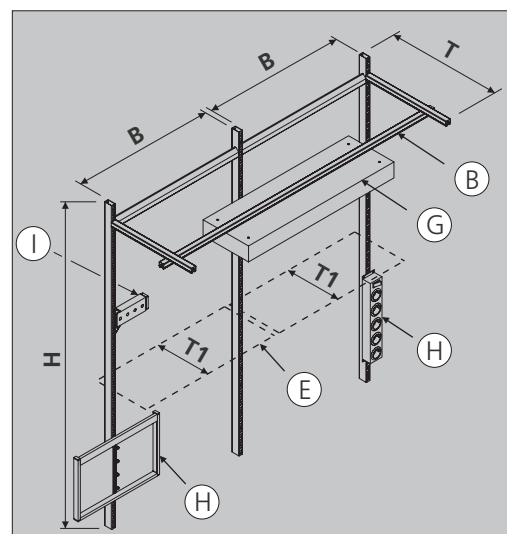
**Feature H**  
➔ ■ 9.05

**Druckluftleiste**  
Compressed air strip  
Barrettes d'air comprimé

**Feature I**  
➔ ■ 9.04

**Informationstafeln**  
Information board  
Panneau d'information

**Feature J**  
➔ ■ 6.06

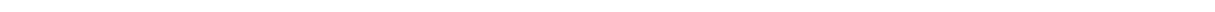


Technische Änderungen vorbehalten



**NOTIZEN**  
NOTES  
NOTATIONS

---





# REGALBÖDEN

## SHELVES

### ETAGERES



**15 Alu-Regalboden**  
Alu-shelves  
Etagère alu

B <sub>1</sub>	T = 200	T = 300
650	07.00925.00	07.00926.00
900	07.00929.00	07.00930.00
1150	07.00933.00	07.00934.00
1400	07.00937.00	07.00938.00
1900	07.00941.00	07.00942.00
B <sub>1</sub>	T = 450	T = 600
650	07.00927.00	07.00928.00
900	07.00931.00	07.00932.00
1150	07.00935.00	07.00936.00
1400	07.00939.00	07.00940.00
1900	07.00943.00	07.00944.00

**Boden mit beschichteter Spanplatte, lichtgrau**  
Board with coated chipboard, light grey  
Etagère avec panneau de particule revêtu, gris clair

**Bestehend aus:**  
Exists of:  
Comprenant:

\* Incl. Anbauwinkel (Satz - 2 Stück)  
Incl. connecting kit  
Y compris le kit de fixation

5

**16 Stahl-Regalboden, 3-seitig gekantet, lichtgrau**  
Steel shelves, edging 3 sides, light grey  
Etagères acier à 3 rebords, gris clair

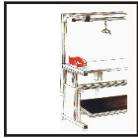
B <sub>1</sub>	T = 200	T = 300
650	07.35871.20	07.35907.20
900	07.35872.20	07.35862.20
1150	07.00952.20	07.00953.20
1400	07.00956.20	07.00957.20
1900	07.00960.20	07.00961.20
B <sub>1</sub>	T = 450	T = 600 *
650	07.00950.20	07.35873.20
900	07.00951.20	07.35865.20
1150	07.00954.20	07.00955.20
1400	07.00958.20	07.00959.20
1900	07.00962.20	07.00963.20

**Anbauwinkel (Satz - 2 Stück) für Alu-Tische zusätzlich bestellen** **07.00321.20**  
Connecting kit (Set - 2 pieces) for alu-tables has to be ordered seperately  
Kit de connection (Set - 2 pièces) pour le montage à poste de travail alu devoit commandé additionnel

\* Incl. Anbausatz für Lochrastersäule  
Incl. connecting kit for perforated column  
Y compris le kit de fixation pour montants perforé

\*\* Ab T=600mm ist der Regalboden 4-seitig gekantet  
As of T=600mm, the shelves are edged on 4 sides  
A partir d'une profondeur de 600mm, l'étagère a 4 rebords

Technische Änderungen vorbehalten



# EINZELTEILE INDIVIDUAL PARTS PIECES DETACHEES



## Lochrastersäule

Perforated columns  
Montants perforés



Aus Profilstahl 50x25x2mm.  
Die perforierten Säulen und der Anbaurahmen stellen die Grundlage für Aufbauten dar. Die Säulen werden am Anbaurahmen mit Montagesatz 07.35848.00 befestigt. Der Montagesatz ist gesondert zu bestellen.



Made of steel profiles 50 x 25 x 2mm.  
The perforated columns and the connecting frames represent the basis for the superstructure. The columns are fastened to the connecting frame using connecting kit 07.35848.00. The connecting kit has to be ordered separately.



En profilé acier 50x25x2 mm. Les montants perforés et le cadre sont la structure de la potence. Les montants se fixent sur le cadre à l'aide du kit de montage 07.35848.00. Le kit de montage se commande séparément.

①	L= 990mm, 2kg	07.40645.20	07.40645.80
②	L= 1446mm, 3kg	07.40647.20	07.40647.80
③	L= 1926mm, 4kg	07.40649.20	07.40649.80

## Montagesatz

Assembly kit  
Kit de montage



Zur Befestigung der Säule am Anbaurahmen. 1 Satz pro Säule erforderlich.



For fastening the columns to the connection frame. 1 set required per column.



Pour la fixation du montant sur le cadre. 1 kit de fixation est nécessaire par montant.

Säulenanbau		07.35848.00
Aluprofilanbau 40		07.35848.40
Aluprofilanbau 45		07.35848.45

## Klemmhalterung

Suspension rails, pair  
Rails de suspension, la paire



Die Klemmhalterung ermöglicht Aufbauten bei Arbeitstischen ohne Anbaurahmen.



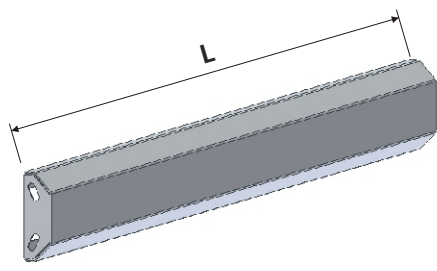
Clamp brackets can be used to connect superstructures to work benches without connecting frame.



Le support de serrage permet de réaliser des assemblages pour les postes de travail sans cadre de montage.

Artikelnummer:	07.35851.20	07.35851.80
----------------	-------------	-------------

Technische Änderungen vorbehalten



**Beschreibung**

lichtgrau  
light grey  
gris clair


ESD

L= 645mm	07.35912.20	07.35912.80
L= 875mm	07.35490.20	07.35490.80

**Querstrebe zur Montage zwischen Säulen**  
**Cross struts for fitting between perforated columns**  
**Barre transversale pour montage entre deux montants perforés**

- ➔ Die Querstrebe wird zwischen zwei Säulen befestigt um die Stabilität zu erhöhen.
- ➔ ➔ The cross struts are fastened between two columns in order to increase stability.
- ➔ ➔ ➔ La barre transversale se fixe entre deux montants pour en renforcer la stabilité.

5



**Beschreibung**

lichtgrau  
light grey  
gris clair

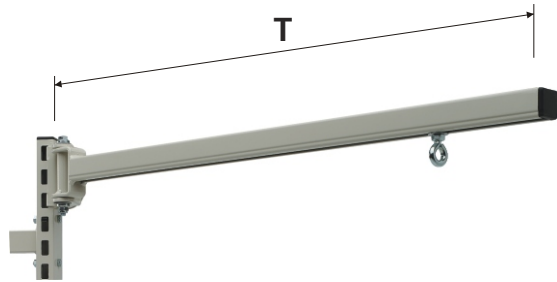
ESD

max. Last  
max. Load  
Charge max. 100N

T= 700mm	07.35903.20	07.35903.80
----------	-------------	-------------

**Schienenträger zur Befestigung einer C-Schiene**  
**Rail bracket for fastening a C-rail**  
**Support pour fixation d'un rail en C**

- ➔ Fester Träger zur Montage an der perforierten Säule. Eine Befestigung für eine C-Schiene ist im Lieferumfang enthalten.
- ➔ ➔ Fixed bracket for fastening on perforated column. One fastener for a C-rail is provided.
- ➔ ➔ ➔ Support fixe pour montage sur montant perforé. 1 fixation pour un rail en C fait partie de la livraison.



**Beschreibung**

lichtgrau  
light grey  
gris clair

ESD

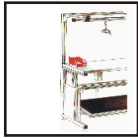
max. Last  
max. load  
Charge max. 100N

T= 700mm	07.35900.20	07.35900.80
----------	-------------	-------------

**Schwenkarm mit Aufhängeöse**  
**Swivel arm with suspension rings**  
**Bras pivotant avec crochet de suspension**

- ➔ Zur beweglichen Aufhängung von Werkzeugen. Wird an der perforierten Säule montiert. 180° schwenkbar.
- ➔ ➔ For mobile suspension of tools. Fits onto perforated column. Swivel range: 180°.
- ➔ ➔ ➔ Pour la suspension mobile d'outils. Se monte sur le montant perforé. Rayon de 180°.

Technische Änderungen vorbehalten



# EINZELTEILE INDIVIDUAL PARTS PIECES DETACHEES



## Glattes Blech

Smooth panel  
Panneau lisse

- ➔
- Zur Abschirmung des Arbeitsplatzes oder zur Aufhängung von Zeichnungen/ Dokumente mit Magneten vorgesehen. Inkl. Befestigung.
- ➔ ➔
- For screening the workplace or for hanging drawings/documents with magnets. Fitted with assembly kit.
- ➔ ➔ ➔
- Pour masquer le poste de travail ou pour la suspension de plans/documents à l'aide d'aimants. Equipé d'un set de montage.

<b>Beschreibung</b>	lichtgrau light grey gris clair	
B/B <sub>1</sub> = 870/480	07.35857. <b>20</b>	07.35857. <b>80</b>
B/B <sub>1</sub> = 640/480	07.35902. <b>20</b>	07.35902. <b>80</b>

## Aufhängeschiene

Hanging rail  
Rail de suspension

- ➔
- Gerade oder geneigte Montage zwischen den Säulen. Zum Aufhängen von Sichtkästen vorgesehen. Die Sichtkästen sind gesondert zu bestellen.
- ➔ ➔
- With integrated fastening for vertical or angled assembly between the columns. For hanging optical boxes. The optical boxes have to be ordered separately.
- ➔ ➔ ➔
- Avec fixations intégrées pour le montage plan ou incliné entre les montants. Pour la suspension de bacs de manutention. Les bacs de manutention sont à commander séparément.

max. Last  
max. Load  
Charge max. 200N

<b>Beschreibung</b>	lichtgrau light grey gris clair	
B/B <sub>1</sub> = 645/80	07.35911. <b>20</b>	07.35911. <b>80</b>
B/B <sub>1</sub> = 875/80	07.35870. <b>20</b>	07.35870. <b>80</b>

## Aufhängeschiene

Hanging rail  
Rail de suspension

- ➔
- Geraden oder geneigte Montage zwischen den Säulen. Für das Aufhängen von kleinen Handwerkzeugen.
- ➔ ➔
- With integrated fastenings for vertical or angled assembly between the columns. Suitable for hanging small tools.
- ➔ ➔ ➔
- Avec fixations intégrées pour le montage plan ou incliné entre les montants. Adapté pour la suspension de petits outils.

max. Last  
max. Load  
Charge max. 200N

<b>Beschreibung</b>	lichtgrau light grey gris clair	
B/B <sub>1</sub> = 670/70	07.35974. <b>20</b>	07.35974. <b>80</b>
B/B <sub>1</sub> = 900/70	07.35874. <b>20</b>	07.35874. <b>80</b>

Technische Änderungen vorbehalten

**EINZELTEILE**  
**INDIVIDUAL PARTS**  
**PIECES DETACHEES**



max. Last  
 max. load 150N  
 Charge max.

Anbausatz für Profile  
 Connection kit for sections  
 Kit d'assemblage pour profilés

8  
 10 07.xxxxx.x1

lichtgrau  
 light grey  
 gris clair

ESD

**Beschreibung**

B x T = 545 x 170 mm 07.35875.20 07.35875.80

**Schwenkregal**

Swivel shelf  
 Etagère articulée

- ➔ • Komplet mit Schwenkarm mit drei Gelenken. Passend für: Greifschalenmagazin
- ➔ ➔ • Complete with swivel arm with three joints. Suitable for: picking tray magazine
- ➔ ➔ ➔ • Complète avec bras à trois Articulations. Adaptée pour: casier à bacs

5

max. Last  
 max. load 150N  
 Charge max.

lichtgrau  
 light grey  
 gris clair

ESD

Artikelnummer: 07.35880.20 07.35880.80

**Greifschalenmagazin**

Picking tray magazine  
 Casier à bacs

- ➔ • Das Magazin hat 3 neigbare Regalböden für Sichtkästen.
- ➔ ➔ • The magazine has 3 tilting shelves for inspection boxes.
- ➔ ➔ ➔ • Le casier comprend 3 tablettes inclinables pour bacs de manutention.

max. Last  
 max. load 150N  
 Charge max.

Anbausatz für Profile  
 Connection kit for sections  
 Kit d'assemblage pour profilés

8  
 10 07.36323.x1

lichtgrau  
 light grey  
 gris clair

ESD

Artikelnummer: 07.36323.20 07.36323.80

**Schwenkregal für Sichtkästen**

Swivel shelf for inspection boxes  
 Etagère articulée pour bacs de Manutention

- ➔ • Kompletter Schwenkarm mit Regal für Sichtkästen.
- ➔ ➔ • Complete swivel arm with shelf for inspection boxes.
- ➔ ➔ ➔ • Bras articulé complet avec étagère pour bacs de manutention.

Technische Änderungen vorbehalten



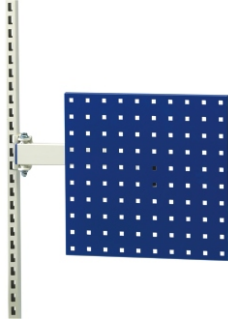
# EINZELTEILE INDIVIDUAL PARTS PIECES DETACHEES



## Schwenkarm mit Lochblech

Swivel arm with perforated panel  
Bras articulé avec panneau perforé

- ➔
- Kompletter Schwenkarm mit Lochblech. Zum Aufhängen von kleinen Handwerkzeugen (mit Werkzeug-Haken).
- ➔ ➔
- Complete swivel with perforated panel. For hanging up small tools with suspension hooks.
- ➔ ➔ ➔
- Bras articulé complet avec panneau perforé. Pour la suspension de petits outils, avec bac à outils.



max. Last  
max. Load  
Charge max. 150N

Anbausatz für Profile  
Connection kit for sections  
Kit d'assemblage pour profilés

8 10 07.36322.x1

lichtgrau  
light grey  
gris clair


ESD

Artikelnummer: 370 x 370 mm 07.36322.20 07.36322.80

## Schwenkbarer Dokumentenhalter

Swivelling document carrier  
Porte-documents articulé

- ➔
- Kompletter Schwenkarm mit Schwenkbarem Dokumentenhalter für Format DIN A4.
- ➔ ➔
- Complete swivel arm with swivelling document holder for DIN A4 format
- ➔ ➔ ➔
- Bras articulé complet avec porte-documents orientable pour format DIN A4



max. Last  
Max. Load  
Charge max. 150N

Anbausatz für Profile  
Connection kit for sections  
Kit d'assemblage pour profilés

8 10 07.36320.x1

lichtgrau  
light grey  
gris clair

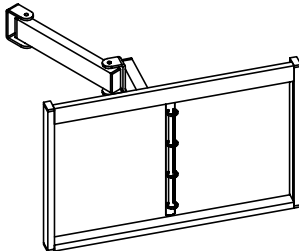
ESD

Artikelnummer: 290 x 330 mm 07.36320.20 07.36320.80

## Schwenkbare Informationstafel

Swivelling information board  
Panneau d'information articulé

- ➔
- Kompletter Schwenkarm mit schwenkbarer Informationstafel für Format 2x DIN A4.
- ➔ ➔
- Complete swivel arm with swivelling information board for 2 x DIN A4 format
- ➔ ➔ ➔
- Bras articulé complet avec panneau d'information pour Format 2 x DIN A4



max. Last  
Max. Load  
Charge max. 150N

Anbausatz für Profile  
Connection kit for sections  
Kit d'assemblage pour profilés

8 10 07.00286.x1

lichtgrau  
light grey  
gris clair

ESD

Artikelnummer: 560 x 370 mm 07.00286.20 07.00286.80

Technische Änderungen vorbehalten

max. Last  
 max. load  
 Charge max. 150N

Anbausatz für Profile  
 Connection kit for sections  
 Kit d'assemblage pour profilés

8 10 07.36315.x1

lichtgrau  
 light grey  
 gris clair

ESD

B x T = 405 x 305 mm 07.36315.20 07.36315.80

**Schwenkboden,  
 neig- und schwenkbar**  
 Swivelling rest, tilting and swivelling  
 Etagère articulée, inclinable et orientable

- ➔ • Kompletter Schwenkarm mit neig- und schwenkbarem Regalboden.
- ➔ ➔ • Complete swivel arm with tilting and swivelling rest.
- ➔ ➔ ➔ • Bras articulé complet avec étagère inclinable et orientable.

5

max. Last  
 max. load  
 Charge max. 150N

Anbausatz für Profile  
 Connection kit for sections  
 Kit d'assemblage pour profilés

8 10 07.36324.x1

lichtgrau  
 light grey  
 gris clair

ESD

Artikelnummer: 350 x 350 mm 07.36324.20 07.36324.80

**Schwenkboden mit  
 Tastaturhalter**  
 Swivelling rest with keyboard holder  
 Etagère articulée avec tablette porte clavier

- ➔ • Kompletter Schwenkarm mit neig- und schwenkbarem Regalboden für Monitor mit ausziehbarem Bügel für die Tastatur.
- ➔ ➔ • Complete swivel arm with tilting and swivelling shelf for monitor with extending shelf for keyboard
- ➔ ➔ ➔ • Bras articulé complet avec étagère inclinable et orientable pour écran, avec porte clavier escamotable

max. Last  
 max. load  
 Charge max. 150N

Anbausatz für Profile  
 Connection kit for sections  
 Kit d'assemblage pour profilés

8 10 07.35877.x1

lichtgrau  
 light grey  
 gris clair

ESD

Artikelnummer: 07.35877.20 07.35877.80

**Schwenkarm**  
 Swivel arm  
 Bras articulé

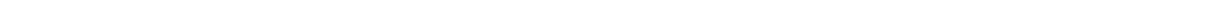
- ➔ • Der Schwenkarm hat 3 Gelenke und ist sehr flexibel. Die Länge des ausgetreckten Armes ist 570 mm.
- ➔ ➔ • The swivel arm has 3 joints and is very flexible. The length of the extended arm is 570 mm.
- ➔ ➔ ➔ • Le bras est très flexible grâce à ses trois articulations. Entièrement déplié, sa longueur est de 570 mm.

Technische Änderungen vorbehalten



**NOTIZEN**  
NOTES  
NOTATIONS

---





<b>INFORMATIONEN / ZUBEHÖR</b>	<b>INFORMATION / ACCESSORIES</b>	<b>INFORMATION / ACCESSOIRES</b>	<b>6</b>
<b>WERKZEUGBEREITSTELLUNG / HAKEN</b>	<b>OPTIMUM POSITIONING OF TOOL/HOOK</b>	<b>MISE A DISPOSITION DE OUTILLAGE / CROCHET</b>	<b>7</b>
<b>GREIFBEHÄLTER</b>	<b>GRAB CONTAINER</b>	<b>BACS DE PREHENSION</b>	<b>8</b>
<b>ELEKTRIK / PNEUMATIK</b>	<b>ELECTRICAL SYSTEM / PNEUMATIC</b>	<b>ELECTRIQUE / PNEUMATIQUE</b>	<b>9</b>
<b>MATERIALWAGEN</b>	<b>MATERIAL SHUTTLE</b>	<b>CHARIOT</b>	<b>10</b>
<b>HUBGERÄTE</b>	<b>LIFTERS</b>	<b>ELEVATEURS</b>	<b>11</b>
<b>VERKETTUNGSELEMENTE</b>	<b>CHAINING ELEMENT</b>	<b>ELEMENTS D'ENCHAINEMENT</b>	<b>12</b>
<b>STÜHLE</b>	<b>CHAIRS</b>	<b>CHAISES</b>	<b>13</b>
<b>PROJEKTBEISPIELE</b>	<b>EXAMPLES OF PROJECTS</b>	<b>EXEMPLES DES PROJETS</b>	<b>14</b>



# ARBEITS-INFORMATION WORKING-INFORMATION INFORMATION DE TRAVAIL



## 13 Einstecktaschen DIN A5, DIN A4, DIN A3

Insert bags DIN A5 / A4 / A3  
Pochettes de rangement DIN A5 / A4 / A3

- Die Einstecktasche sorgt für eine übersichtliche Anordnung von Arbeitsinformationen. Eine Klarsichtfolie verhindert ein Verschmutzen der Karten.
- The insert bags are used for tidy storage of work information. Transparent foil prevents the cards from getting dirty
- La pochette permet l'agencement des informations de travail. Une feuille transparente assure la protection des cartes.

Anbausatz an Lochrastersäule  
Connecting kit on perforated column  
Y compris le kit de montage sur montant perforé

**07.00011.00**

Anbausatz für Profilreihe 40  
Connecting kit for profile series 40  
Y compris le kit de montage pour série 40

**8**

**07.00012.00**

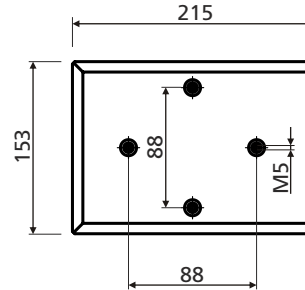
Anbausatz für Profilreihe 45  
Connecting kit for profile series 45  
Y compris le kit de montage pour série 45

**10**

**07.00013.00**

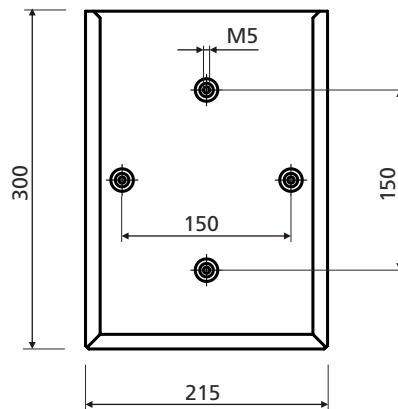
Technische Änderungen vorbehalten

### DIN A5



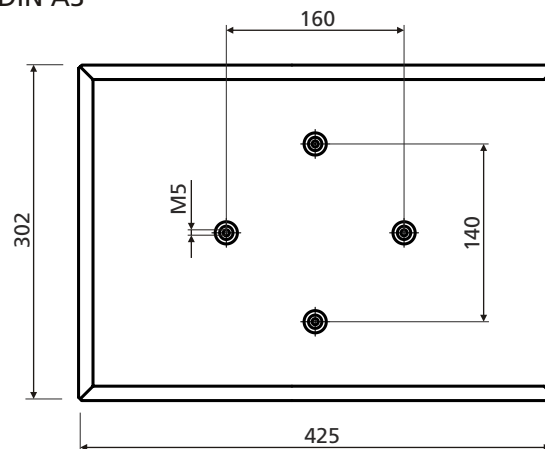
Einstecktasche DIN A5, lichtgrau 07.00003.00

### DIN A4

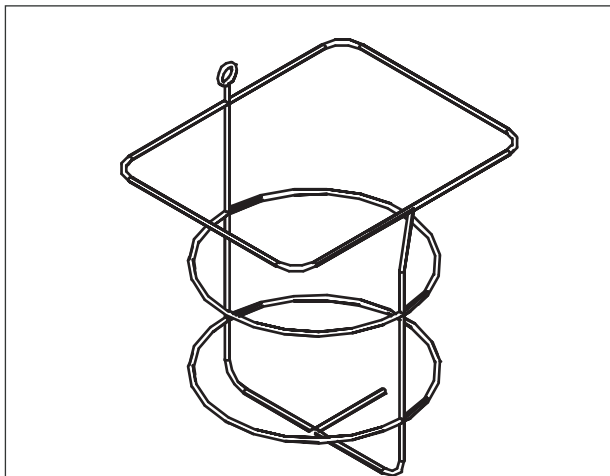


Einstecktasche DIN A4, lichtgrau 07.00001.00

### DIN A3



Einstecktasche DIN A3, lichtgrau 07.00002.00



**Flaschenhalter**  
Bottle holder  
Porte bouteilles

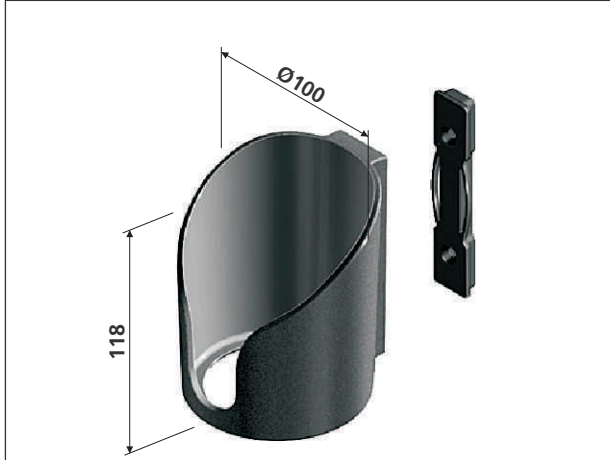
Farbe: Lichtgrau

**05.00023.00**



**Lappenhalter**  
Cloth holder  
Porte-chiffons

**05.00024.00**



**Becherhalter**  
Cup holder  
Support pour tasses

**07.00030.00**

**13 Zubehör**

Accessories  
Accessoires

- Der Flaschenhalter bietet einen sicheren Halt für eckige Getränketüten Und Flaschen.

Bottle holder to suppress bottles

Porte-bouteilles pour déposer des bouteilles

- Der Lappenhalter bietet eine griffbereite Aufbewahrung von Putzlappen.

Cloth holder to keep cleaning cloths in

Porte-chiffons pour conserver des chiffons

- Der Becherhalter sorgt für ein sicheres Abstellen einer Flasche, Dose oder Tasse.

Cup holder to suppress cups

Support des tasses pour déposer des tasses

Anbausatz an Lochrastersäule  
Connecting kit on perforated column  
Y compris le kit de montage sur montant perforé

**05.00025.00**

Anbausatz für Profilreihe 40  
Connecting kit for profile series 40  
Y compris le kit de montage pour série 40

**8**

**05.00026.00**

Anbausatz für Profilreihe 45  
Connecting kit for profile series 45  
Y compris le kit de montage pour série 45

**10**

**05.00027.00**



# INFORMATIONSTAFELN

## INFORMATION BOARD

### PANNEAU D'INFORMATION



**13**

#### Informationstafel DIN A4, A3

Information board DIN A4, A3  
Tableaux d'information DIN A4, A3



- Mit der Infotafel können Informationen wie Arbeitsfolgen, Prüfhinweise usw. direkt am Arbeitsplatz bereitgestellt werden. Damit können Ihre Mitarbeiter vor Ort Verantwortung übernehmen, richtig entscheiden und handeln.
- Verstärkte Klarsichthüllen A4 - Einsteckbar (Typ ① und ②) Umblättern (Typ ③ und ④)
- ECO-Ausführung: Alu-Rechteckrohr  
KOM-Ausführung: Rahmenprofil

Rückwand aus Stahlblech  
Farbe: anthrazit



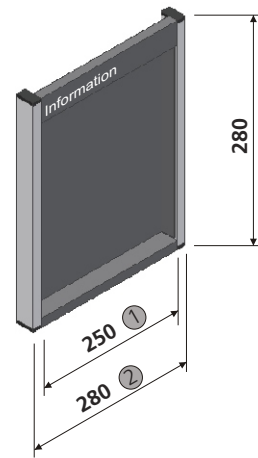
- The information board can be used for displaying information such as operating sequences, test instructions etc. at the workplace. This enables your employees to take responsibility at the workplace, make correct decisions and act accordingly.
- Reinforced transparent sleeves A4-Insert (type ① and ②) Page turn (type ③ and ④)
- ECO-Design: Aluminium rectangular tube  
KOM-Design: profile frame

Rear panel made of sheet steel  
Colour: anthracite



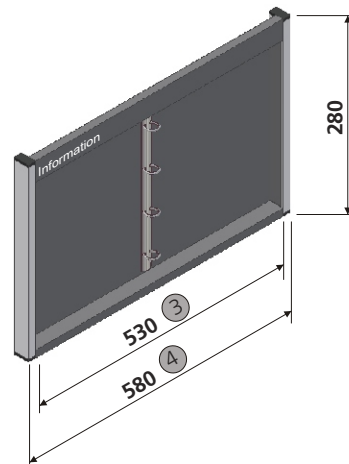
- Ce tableau d'afficher directement sur le poste de travail des informations telles que la succession des opérations, les contrôles à effectuer, etc. Votre personnel est ainsi en mesure de travailler sous sa propre responsabilité et de prendre les décisions adaptées.
- Pochettes transparentes renforcées A4-Enfichables (type ① et ②) Feuilletables (type ③ et ④)
- ECO-Qualité: tube carré  
KOM-Qualité: Profilé alu

Panneau arrière en tôle d'acier  
Couleur: anthracite



Informationstafel DIN A4, ECO ① 07.00014.50

Informationstafel DIN A4, KOM ② 07.00014.01



Informationstafel DIN A3, ECO ③ 07.00015.50

Informationstafel DIN A3, KOM ④ 07.00015.01

Anbausatz an Lochrastersäule  
Connecting kit on perforated column  
Y compris le kit de montage sur montant perforé

**07.00018.00**

Anbausatz für Profilreihe 40  
Connecting kit for profile series 40  
Y compris le kit de montage pour série 40



**07.00019.00**

Anbausatz für Profilreihe 45  
Connecting kit for profile series 45  
Y compris le kit de montage pour série 45



**07.00020.00**

# INFORMATIONSTAFELN

## INFORMATION BOARD

### PANNEAU D'INFORMATION



Informationstafel DIN A4, ECO	① 07.00016.50
Informationstafel DIN A3, KOM	② 07.00016.01
Informationstafel DIN A3, ECO	③ 07.00017.50
Informationstafel DIN A4, KOM	④ 07.00017.01
Anbausatz an Lochrastersäule Connecting kit on perforated column Y compris le kit de montage sur montant perforé <div style="text-align: right; border: 1px solid black; border-radius: 5px; padding: 2px; display: inline-block;"><b>07.00018.00</b></div>	
Anbausatz für Profilreihe 40 Connecting kit for profile series 40 Y compris le kit de montage pour série 40 <div style="text-align: right; border: 1px solid black; border-radius: 5px; padding: 2px; display: inline-block;"><b>07.00019.00</b></div>	
Anbausatz für Profilreihe 45 Connecting kit for profile series 45 Y compris le kit de montage pour série 45 <div style="text-align: right; border: 1px solid black; border-radius: 5px; padding: 2px; display: inline-block;"><b>07.00020.00</b></div>	

### 13 Informationstafel DIN A4, A3 mit Bord

Information board DIN A4, A3 with board  
Tableaux d'information DIN A4, A3 avec  
panneau supplémentaire

- ➔
- Mit der Infotafel können Informationen wie Arbeitsfolgen, Prüfhinweise usw. direkt am Arbeitsplatz bereitgestellt werden.  
Damit können Ihre Mitarbeiter vor Ort Verantwortung übernehmen, richtig entscheiden und handeln.
- mit zusätzlichem Bord DIN A5
- Verstärkte Klarsichthüllen A4 - Einsteckbar (Typ ① und ②)  
Umblättern (Typ ③ und ④)
- ECO-Ausführung:  
Alu-Rechteckrohr  
KOM-Ausführung:  
Rahmenprofil

Rückwand und Bord aus Stahlblech  
Farbe: anthrazit

- ➔ ➔
- The information board can be used for displaying information such as operating sequences, test instructions etc. at the workplace.  
This enables your employees to take responsibility at the workplace, make correct decisions and act accordingly.
- with additional DIN A5 board
- Reinforced transparent sleeves A4-Insert (type ① and ②)  
Page turn (type ③ and ④)
- ECO-Design:  
Aluminium rectangular tube  
KOM-Design:  
profile frame

Rear panel made of sheet steel  
Colour: anthracite

- ➔ ➔ ➔
- Ce tableau d'afficher directement sur le poste de travail des informations telles que la succession des opérations, les contrôles à effectuer, etc.  
Votre personnel est ainsi en mesure de travailler sous sa propre responsabilité et de prendre les décisions adaptées.
- Avec panneau supplémentaire DIN A5
- Pochettes transparentes renforcées A4-Enfichables (type ① et ②)  
Feuilletables (type ③ et ④)
- ECO-Qualität:  
tube carré  
KOM-Qualität:  
profilé alu

Panneau arrière en tôle d'acier  
Couleur: anthracite





# SCHULUNGSTAFELN

## INSTRUCTION BOARD

### TABLEAU D'INFORMATION



### 13 Schulungstafel ECO

Instruction board ECO  
Tableau de formation ECO



- Die Schulungstafel ECO ist die kostengünstigste Variante. In zwei Ausführungen erhältlich

- 1 Füllelement für Magnet und Schrauben
- 2 Füllelement für Magnet und Boardmarker



- The instruction board ECO is the most cost-effective model. Available in two versions

- 1 Element of surface for magnet and screw
- 2 Element of surface for magnet and boardmarker



- Le tableau de formation ECO représente la solution économique. Disponible en deux Versions

- 1 Panneaux de remplissage pour aimant et vis
- 2 Panneaux de remplissage pour aimant et boardmarker

**07.xxxxx.01**

4x  
Rollensatz  
Wheel kit  
Jeu de roulettes

**07.xxxxx.02**

4x  
GewindefüÙe mit Kunststoffeller  
Base connector with plastic plate  
Pieds articulés à embase polyamide

**Beschreibung**

Schulungstafel ECO mit Rollen	1	07.00xxx.xx
Schulungstafel ECO mit FüÙen	2	07.00xxx.xx

### 13 Schulungstafel schwenkbar

Instruction board rotatable  
Tableau de formation pivotante



- Die schwenkbare Schulungstafel ist die flexible und mobile Variante. In zwei Ausführungen erhältlich

- 3 Füllelement für Magnete und Schrauben
- 4 Füllelement für Magnete und Boardmarker



- The rotatable instruction board is a flexible and movable model. Available in two versions

- 3 Element of surface for magnet and screw
- 4 Element of surface for magnet and boardmarker



- Le tableau de formation pivotante représente la solution flexible et mobile. Disponible en deux versions

- 3 Panneaux de remplissage pour aimant et vis
- 4 Panneaux de remplissage pour aimant et Boardmarker

**07.xxxxx.01**

4x  
Rollensatz  
Wheel kit  
Jeu de roulettes

**07.xxxxx.02**

4x  
GewindefüÙe mit Kunststoffeller  
Base connector with plastic plate  
Pieds articulés à embase polyamide

**Beschreibung**

Schulungstafel schwenkbar mit Rollen	3	07.00xxx.xx
Schulungstafel schwenkbar mit FüÙen	4	07.00xxx.xx

Technische Änderungen vorbehalten

<b>WERKZEUGBEREIT- STELLUNG / HAKEN</b>	<b>OPTIMUM POSITIONING OF TOOL/HOOK</b>	<b>MISE A DISPOSITION DE OUTILLAGE / CROCHET</b>	<b>7</b>
<b>GREIFBEHÄLTER</b>	<b>GRAB CONTAINER</b>	<b>BACS DE PREHENSION</b>	<b>8</b>
<b>ELEKTRIK / PNEUMATIK</b>	<b>ELECTRICAL SYSTEM / PNEUMATIC</b>	<b>ELECTRIQUE / PNEUMATIQUE</b>	<b>9</b>
<b>MATERIALWAGEN</b>	<b>MATERIAL SHUTTLE</b>	<b>CHARIOT</b>	<b>10</b>
<b>HUBGERÄTE</b>	<b>LIFTERS</b>	<b>ELEVATEURS</b>	<b>11</b>
<b>VERKETTUNGS- ELEMENTE</b>	<b>CHAINING ELEMENT</b>	<b>ELEMENTS D'ENCHAINEMENT</b>	<b>12</b>
<b>STÜHLE</b>	<b>CHAIRS</b>	<b>CHAISES</b>	<b>13</b>
<b>PROJEKTBEISPIELE</b>	<b>EXAMPLES OF PROJECTS</b>	<b>EXAMPLES DES PROJETS</b>	<b>14</b>



# WERKZEUGBEREITSTELLUNG

## OPTIMUM POSITIONING OF TOOLS

### MISE A DISPOSITION DE L'OUTILLAGE



**13 C-Schiene**  
C-Bar  
C-Barre

- Befestigung am Schienenträger. Zur Aufnahme von beweglichen Aufhängungen und von Beleuchtungselementen
- For the support of flexible attachments or for illumination
- Positionneur d'une suspension flexible ou d'illumination

- lichtgrau  
light grey  
gris clair

**07.xxxxx.20**

- ESD

**07.xxxxx.80**

**C-Schiene**

L = 990mm	G = 2,0 kg	07.00249.xx
L = 1200mm	G = 2,2 kg	07.35914.xx
L = 1490mm, vz	G = 3,0 kg	07.35905.xx
L = 1990mm	G = 4,0 kg	07.35910.xx

**13 Quertraversenhalter für C-Schiene**  
Transverse traverse holder for C-Bar  
Le cadre support de transverse traverse pour C-Barre

30x32mm	07.00266.00
Profilreihe	07.00267.00

**13 Quertraversenhalter für Aluprofile**  
Transverse traverse holder for aluminium profiles  
Le cadre support de transverse traverse pour des profilés alus

M8 x 15  
2x

Profilreihe	07.00267.00
-------------	-------------

**13 C-Schienenverbinder**  
C-Bar-jointer  
Jonction de C-Barre

Artikelnummer:	07.00259.00
----------------	-------------

**13 Abdeckkappe für C-Schiene**  
Cap for C-Bar  
Cache pour C-Barre

Artikelnummer:	07.00274.00
----------------	-------------

Technische Änderungen vorbehalten



**WERKZEUGBEREITSTELLUNG**  
**OPTIMUM POSITIONING OF TOOLS**  
**MISE A DISPOSITION DE L'OUTILLAGE**



Stahl, verzinkt  
 Steel, galvanized  
 Acier, zingué



Artikelnummer: 07.00295.00

**13** Oese  
 Eye  
 L'œillet

Stahl, verzinkt  
 Steel, galvanized  
 Acier, zingué



Artikelnummer: 07.00268.00

**13** Stopper, klein  
 Stopper, small  
 Stopper, petit



Artikelnummer: 07.00260.00


**13** Stopper, groß  
 Stopper, big  
 Stopper, grand

7



Artikelnummer: 07.00262.50

**13** Wagen, klein  
 Carriage, small  
 Chariot, petit



Artikelnummer: 05.01193.00

**13** Karabinerhaken  
 Snap hook  
 Mousqueton



Artikelnummer: 07.00263.00

**13** Schlauchwagen  
 Hose-carriage  
 Chariot tuyau

Technische Änderungen vorbehalten



# WERKZEUGBEREITSTELLUNG

## OPTIMUM POSITIONING OF TOOLS

### MISE A DISPOSITION DE L'OUTILLAGE



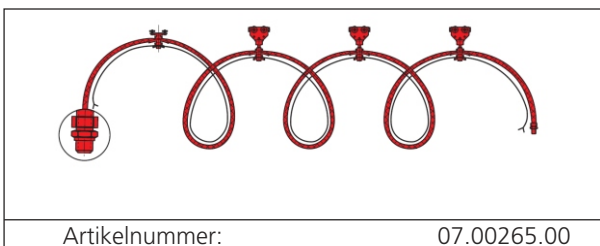
**13** **Wagen mit Aufnahme für Schlauchhalter**  
 Carriage for hose holder  
 Chariot pour cadre support tuyau



**13** **Kabel- und Schlauchhalter**  
 Holder for cables and hoses  
 Cadre support pour des câbles et des tuyaux

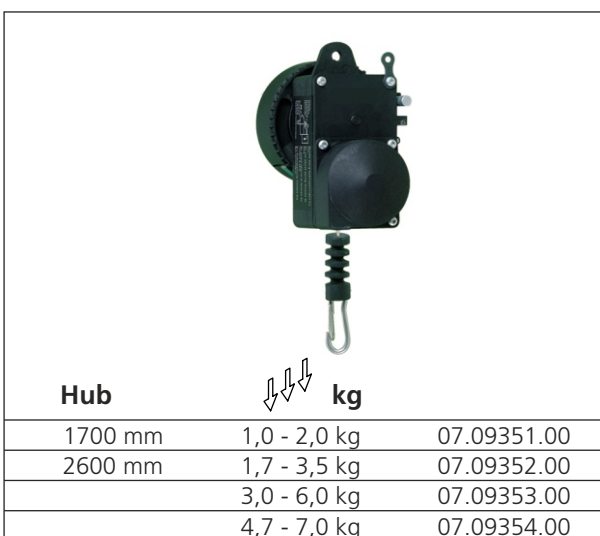


**13** **Druckluftspiralschlauch**  
 Tuyau d'air comprimé spiral  
 Hose compressed air spiral




**13** **Balancer Hub 1700/2600mm**  
 Balancer (Range 1700/2600 mm)  
 Equilibreur (Levée 1700/2600 mm)

- Gewichtsausgleicher für Lasten von 1,0 - 7,0 kg
- Balancer for charges from 1,0 kg to 7,0 kg
- Equilibreur des charges de 1,0 kg à 7,0 kg



Technische Änderungen vorbehalten

**WERKZEUGBEREITSTELLUNG**  
**OPTIMUM POSITIONING OF TOOLS**  
**MISE A DISPOSITION DE L'OUTILLAGE**



Hub	kg	
1600 mm	0,4 - 1,0 kg	07.09311.00
	1,0 - 2,0 kg	07.09312.00
	2,0 - 3,0 kg	07.09313.00
2000 mm	2,0 - 2,5 kg	07.09320.00
	2,0 - 4,0 kg	07.09321.00
	4,0 - 6,0 kg	07.09322.00
	6,0 - 8,0 kg	07.09323.00
2500 mm	2,0 - 4,0 kg	07.09341.00
	4,0 - 6,0 kg	07.09342.00
	6,0 - 8,0 kg	07.09343.00
	8,0 - 10,0kg	07.09344.00

**13 Federzug Hub 1600/2000/2500 mm**  
**Spring balancer (Range 1600-2500 mm)**  
**Câble à ressort (Levée 1600-2500 mm)**

- Stabile Ausführung aus Aluminiumguß, Stahldrahtseil, einstellbarer Aufwärtshubanschlag, Karabinerhaken, Absturzsicherung; mit Blockiervorrichtung
- Stable version out of aluminium casting, steel wire rope, snap hook, fall protection; with locking device
- Version stable de fonte d'aluminium, câble d'acier, mousqueton, protection de chute; avec mécanisme de blocage



# WERKZEUGBEREITSTELLUNG

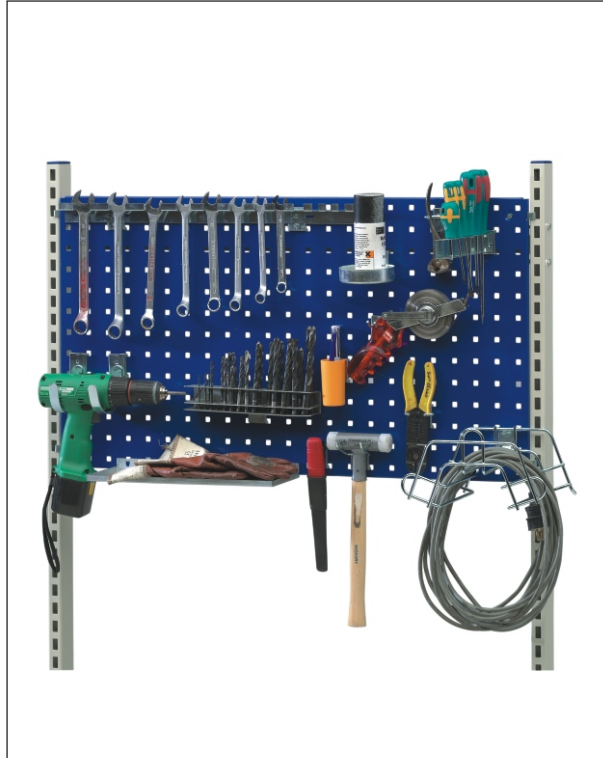
## OPTIMUM POSITIONING OF TOOLS

### MISE A DISPOSITION DE L'OUTILLAGE



### 13 Lochblech Perforated Plate Tôle perforée

- Lochblech mit 9 mm Vierkantlöchern. Wird an perforierten Säulen, Wandschienen und Gestellen mit dem mitgelieferten Montagesatz (07.35879.00) befestigt. Alternativ kann das Lochblech auch direkt an einer Wand angebracht werden.
- Perforated Plate with 9 mm quadrate holes. It will be fastened onto perforated columns by using the included mounting set (07.35879.00). The plate can also be fastened to a wall directly.
- Tôle perforée avec des trous carrés de 9 mm. Il va fixer avec le kit de montage inclusé (07.35879.00) à des colonnes perforées. Des tôles auraient pu aussi fixer à un mur directement.



B / B <sub>1</sub> = 640 / 480	07.35909.xx
B / B <sub>1</sub> = 870 / 480	07.35856.xx

### 13 Werkzeugschrank Tool Cabinet L'armoire à outil

- Abschließbarer Werkzeugschrank aus Lochblech. Kann an einen Arbeitsplatz, an einen Wagen oder direkt an eine Wand angeschraubt werden. Beschläge zum Aufhängen des Schrankes sind im Lieferumfang enthalten.
- Lockable tool cabinet out of perforated plate. Can be fastened onto a workstation, onto a carriage or directly onto a wall. Tarnishes to suspend the cabinet are included.
- L'armoire à outil cadennassable de tôle perforée. Il peut visser à un lieu de travail, à un chariot ou directement à un mur. Des ferrures pour le montage d'armoire est incluse en quantité livrée.

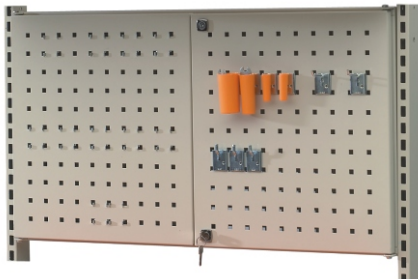


Farben - colours - couleurs :

- lichtgrau  
light grey  
gris clair **07.xxxxx.20**
- blau  
blue  
bleu **07.xxxxx.10**
- ESD  
ESD  
ESD **07.xxxxx.80**

B / B <sub>1</sub> = 640 / 715	07.35906.xx
B / B <sub>1</sub> = 870 / 715	07.35860.xx

Technische Änderungen vorbehalten



Farben - colours - couleurs :

- lichtgrau  
light grey  
gris clair **07.xxxxx.20**
- blau  
blue  
bleu **07.xxxxx.21**
- ESD  
ESD  
ESD **07.xxxxx.80**


B / B<sub>1</sub> = 870 / 475    G = 18 kg    07.35317.xx

**13** **Perforierter Werkzeugschrank**  
**Perforated tool cabinet**  
**L'armoire à outil perforée**

- Werkzeugschrank für Arbeitsplätze oder Wägen. Sind beide Schranktüren komplett geöffnet, kann der Schrank als eine 2 m breite Werkzeugtafel genutzt werden.
- Tool cabinet for workingstations or carriages. When both doors are completely opened one can use the cabinet as a 2 m wide tool wall.
- Armoire à outils pour des lieux de travail ou des chariots. Si les deux portes de l'armoire sont ouvertes, on peut utiliser l'armoire par un table d'outil (Largeur 2 m).

Farben - colours - couleurs :

- lichtgrau  
light grey  
gris clair **07.xxxxx.20**
- blau  
blue  
bleu **07.xxxxx.21**
- ESD  
ESD  
ESD **07.xxxxx.80**

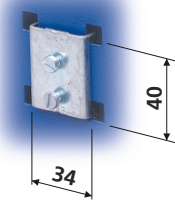


B / B<sub>1</sub> = 675 / 80    G = 1,4 kg    07.35911.xx  
 B / B<sub>1</sub> = 875 / 80    G = 1,9 kg    07.35870.xx

**13** **Perforierte Aufhängeschiene**  
**Perforated suspension beam**  
**Barre perforé de suspendre**

- Mit integrierter Befestigung zur geraden oder geneigten Montage zwischen den Säulen.
- With integrated fastening for mounting straight or disposed between the columns.
- Avec fixation intégrée pour le montage Linéal ou disposé entre les colonnes

Stahl, verzinkt  
 Steel, galvanized  
 Acier, zingué



Artikelnummer:    PE = 10 Stück    07.35757.00

**13** **Grundplatte**  
**Base plate**  
**Plateau de base**

- Grundplatte 34x40 mm zum Aufhängen von verschiedenen Haltern
- Base plate (34x40 mm) to suspend different holders
- Plateau de base (34x40 mm) pour suspendre des cadres supports différents



# WERKZEUGBEREITSTELLUNG

## OPTIMUM POSITIONING OF TOOLS

### MISE A DISPOSITION DE L'OUTILLAGE



**13** Aufhängehaken  
Suspension hook  
Crochet de suspension

① Ø 5, L = 24 mm	07.35710.90	
② Ø 5, L = 38 mm	07.35711.90	
③ Ø 5, L = 150 mm	07.35714.90	
④ Ø 6, L = 100 mm	07.35713.90	
⑤ Ø 6, L = 200 mm	07.35715.90	

**13** Doppelhaken  
Double hook  
Crochet double

① Ø 5, 38 x 11 mm	07.35721.90	
② Ø 5, 55 x 25 mm	07.35722.90	
③ Ø 5, 64 x 11 mm	07.35724.90	
④ Ø 5, 100 x 25 mm	07.35725.90	
⑤ Ø 6, 200 x 15 mm	07.35728.90	

**13** Geschlossener Doppelhaken  
Double hook (closed)  
Crochet double (fermé)

Ø 5, 70 x 25 mm	07.35752.00

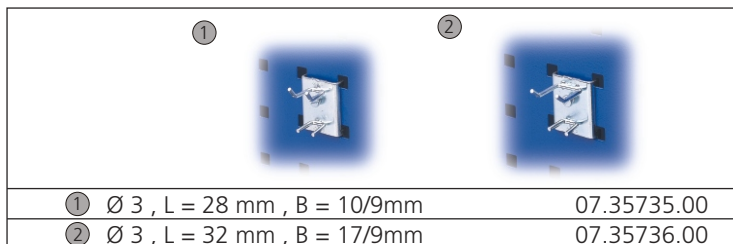
**13** Einzelhaken  
Single hook  
Crochet seul

Ø 6, L = 50 mm	07.35731.90

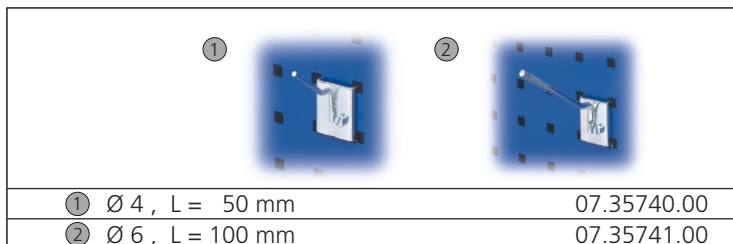
# WERKZEUGBEREITSTELLUNG

## OPTIMUM POSITIONING OF TOOLS

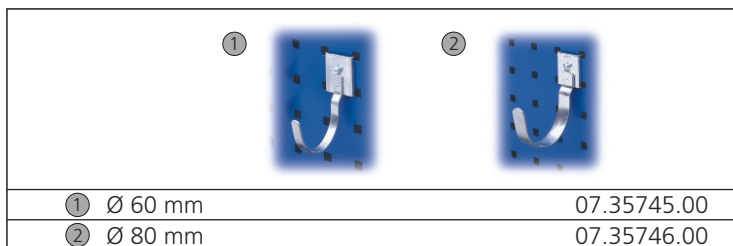
### MISE A DISPOSITION DE L'OUTILLAGE



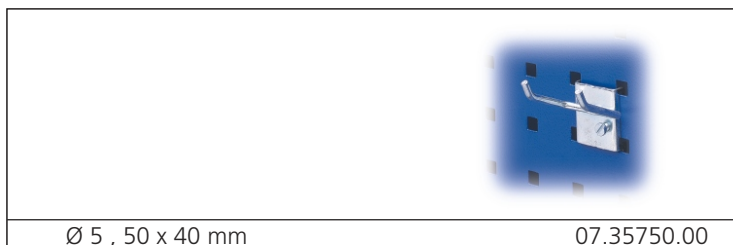
**13** Gelenkschlüsselhaken  
Spanner hook  
Crochet-joint clef



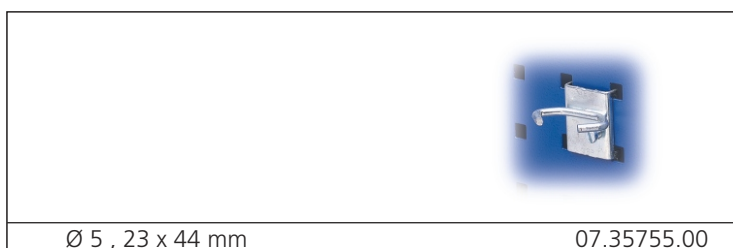
**13** Gewinkelter Einzelhaken  
Angular single hook  
Crochet angulaire unique



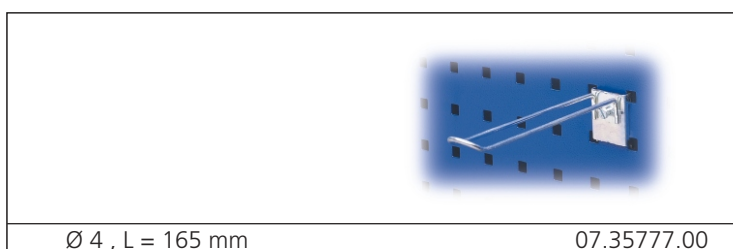
**13** Rundhaken  
Round hook  
Crochet rond



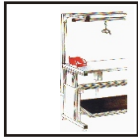
**13** Winkelhaken  
Angular hook  
Crochet d'équerre



**13** Bügelhaken  
Yoke hook  
Crochet d'étrier



**13** Displayhaken für  
Verpackung  
Display hook for packaging  
Crochet "Display" pour  
emballage





# WERKZEUGBEREITSTELLUNG

## OPTIMUM POSITIONING OF TOOLS




### MISE A DISPOSITION DE L'OUTILLAGE






**13** Ringhaken  
Ring hook  
Crochet d'anneau

		
Ø 40 mm	07.35760.00	
Ø 60 mm	07.35761.00	
Ø 80 mm	07.35762.00	

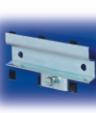

**13** Federklemme  
Spring clamp  
Borne ressort

		
① Ø 12 mm	07.35766.00	
② Ø 18 mm	07.35767.00	
③ Ø 25 mm	07.35768.00	


**13** Rohrhalter  
Pipe holder  
Cadre support de tube

		
① Ø 13-11 mm, H = 50 mm	07.35770.00	
② Ø 26-22 mm, H = 75 mm	07.35772.00	
③ Ø 38-34 mm, H = 75 mm	07.35774.00	

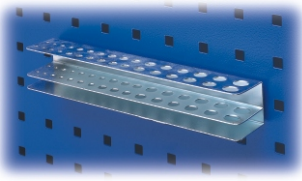
**13** Halter  
① Holder  
Cadre support  
  
Greifschale  
② Grab tray  
Bac pour prise de pièces

	
① L = 105 mm	07.35775.00
② L x B = 105 x 45 mm	07.35776.00

**13** Tellerhalter  
Cup  
Ecuelle

	
Ø 82 x 30 mm	07.35780.00

**13** Bohrerhalter  
Drill dispenser  
Cadre support du foret

	
L = 240 mm	07.35792.00

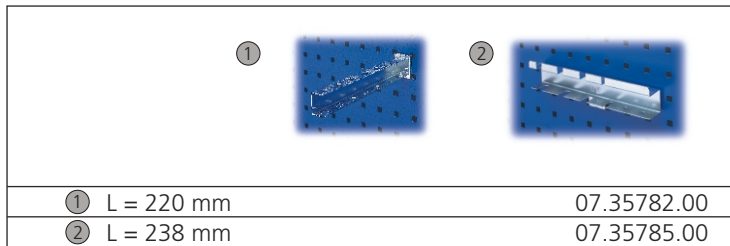
Technische Änderungen vorbehalten



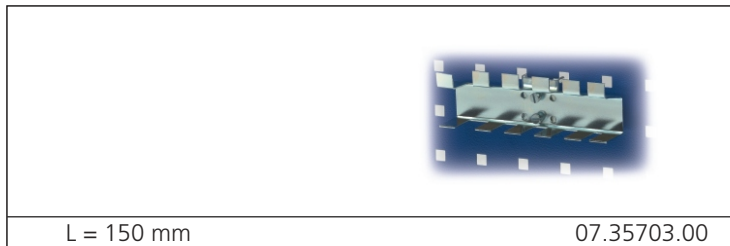
# WERKZEUGBEREITSTELLUNG

## OPTIMUM POSITIONING OF TOOLS

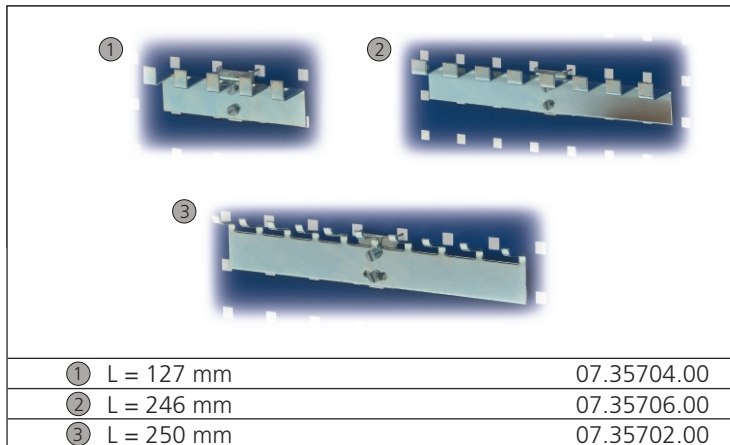
### MISE A DISPOSITION DE L'OUTILLAGE



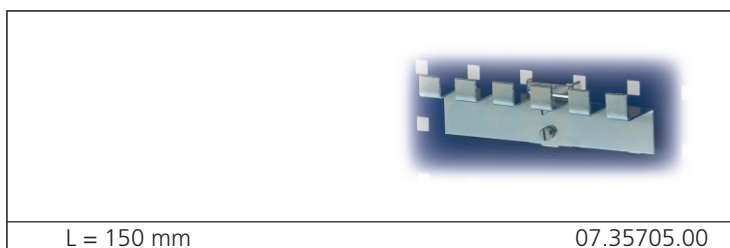
**13** Schraubenzieherhalter  
 Rack for screw drivers  
 Cadre support du tournevis



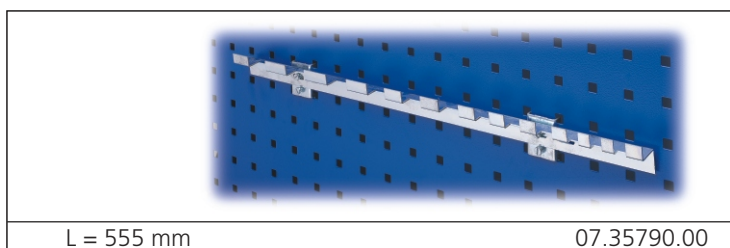
**13** Ringschlüsselhalter  
 Ring spanner  
 Cadre support du clé d'anneau



**13** Hülsenhalter  
 Socket holder  
 Cadre support de la douille



**13** Gelenkschlüsselhaken  
 Articulation spanner hook  
 Cadre support de la clé charnière



**13** Schlüsselhalter  
 Spanner rack  
 Cadre support de la clé



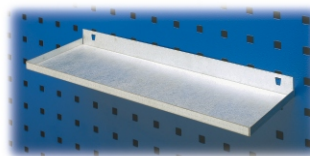
# WERKZEUGBEREITSTELLUNG

## OPTIMUM POSITIONING OF TOOLS

### MISE A DISPOSITION DE L'OUTILLAGE



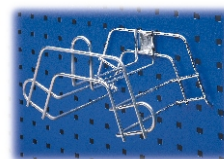
**13** Ablage 350 x 120 mm  
Shelf 350 x 120 mm  
Dépot 350 x 120 mm



Artikelnummer

07.35793.90

**13** Schlauchhalter  
Hose holder  
Cadre support du boyau



Artikelnummerr

07.35794.90

**13** Hakensatz mit 20 Haken  
Assortment of hooks (20 pcs)  
Choix des croches (20 pcs)



Artikelnummer

07.35795.90

**13** Hakensatz mit 25 Haken  
Assortment of hooks (25 pcs)  
Choix des crochets (25 pcs)



Artikelnummer

07.35796.90

**13** Hakensatz mit 56 Haken  
Assortment of hooks (56 pcs)  
Choix des crochets (56 pcs)



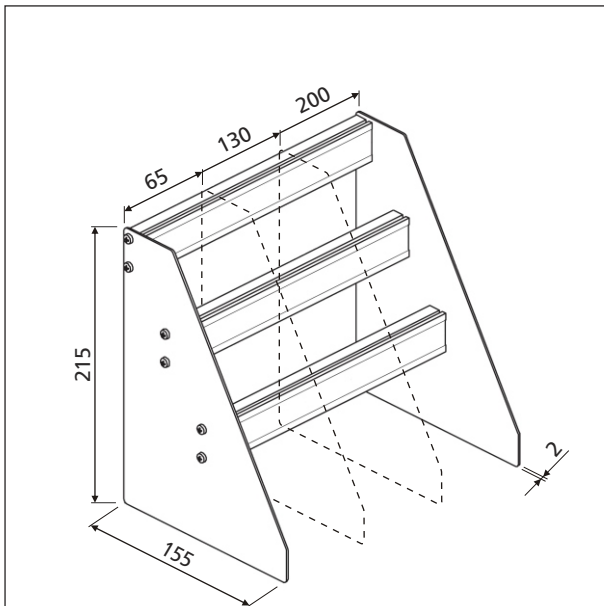
Artikelnummer

07.35797.90

# WERKZEUGREGAL

## TOOL SHELVES

### RAYONNAGE POUR OUTILLAGE



#### Beschreibung

B = 65 mm	07.0xxxx.01
B = 130 mm	07.0xxxx.02
B = 200 mm	07.0xxxx.03

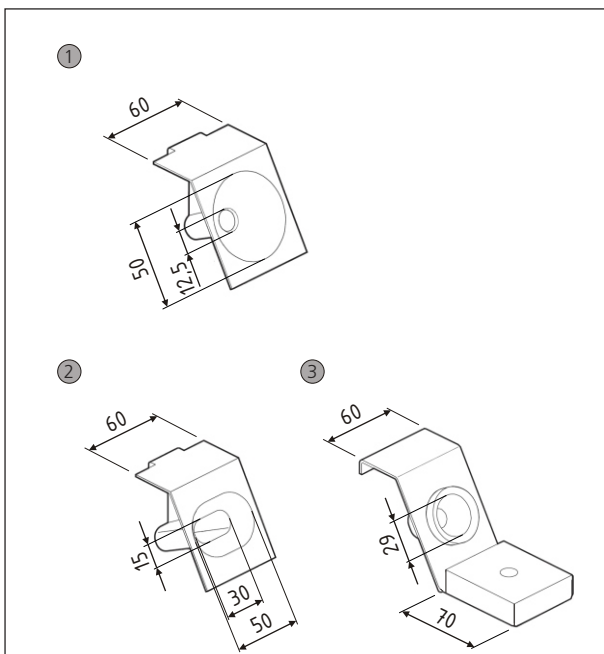
### 13 Werkzeugregal

Tool Shelves  
Rayonage pour Outillage

➔ Das Werkzeugregal schafft Ordnung am Arbeitsplatz und einen schnellen Zugriff auf die Werkzeuge. Im Werkzeugregal können 3, 6 oder 9 Werkzeughalter eingehängt werden.

➔➔ The tool shelf promotes tidiness at the work station and ensures a rapid access to tools. 3, 6 or 9 tool holders can be suspended at the tool shelf.

➔➔➔ Le rayonage pour outillage maintient l'ordre à le poste de travail et permet d'accéder rapidement aux outils. Sur le rayonage pour outillage il est possible d'accrocher 3, 6, ou 9 porte-outils.



#### Beschreibung

① Halter	07.0xxxx.00
② Halter	07.0xxxx.00
③ Halter	07.0xxxx.00

### 13 Werkzeughalter

➔ ① Halter für Schraubendreher  
Material: PP, Farbe: schwarz

② Halter für Zange  
Material: PP, Farbe: schwarz

③ Halter für Lötkolben  
Material: VA

➔➔ ① Holder for screwdrivers  
Material: PP, color: black

② Holder for pliers  
Material: PP, color: black

③ Holder for soldering irons  
Material: Stainless steel (VA)

➔➔➔ ① Support pour tournevis  
Matériau: PP, couleur: noir

② Support pour pinces  
Matériau: PP, couleur: noir

③ Support pour fer à souder  
Matériau: Acier inoxydable (VA)



**NOTIZEN**  
NOTES  
NOTATIONS

---



<b>GREIFBEHÄLTER</b>	<b>GRAB CONTAINER</b>	<b>BACS DE PREHENSION</b>	<b>8</b>
<b>ELEKTRIK / PNEUMATIK</b>	<b>ELECTRICAL SYSTEM / PNEUMATIC</b>	<b>ELECTRIQUE / PNEUMATIQUE</b>	<b>9</b>
<b>MATERIALWAGEN</b>	<b>MATERIAL SHUTTLE</b>	<b>CHARIOT</b>	<b>10</b>
<b>HUBGERÄTE</b>	<b>LIFTERS</b>	<b>ELEVATEURS</b>	<b>11</b>
<b>VERKETTUNGS- ELEMENTE</b>	<b>CHAINING ELEMENT</b>	<b>ELEMENTS D'ENCHAINEMENT</b>	<b>12</b>
<b>STÜHLE</b>	<b>CHAIRS</b>	<b>CHAISES</b>	<b>13</b>
<b>PROJEKTBEISPIELE</b>	<b>EXAMPLES OF PROJECTS</b>	<b>EXAMPLES DES PROJETS</b>	<b>14</b>



# GREIFBEHÄLTER GRAB CONTAINERS BACS DE PREHENSION



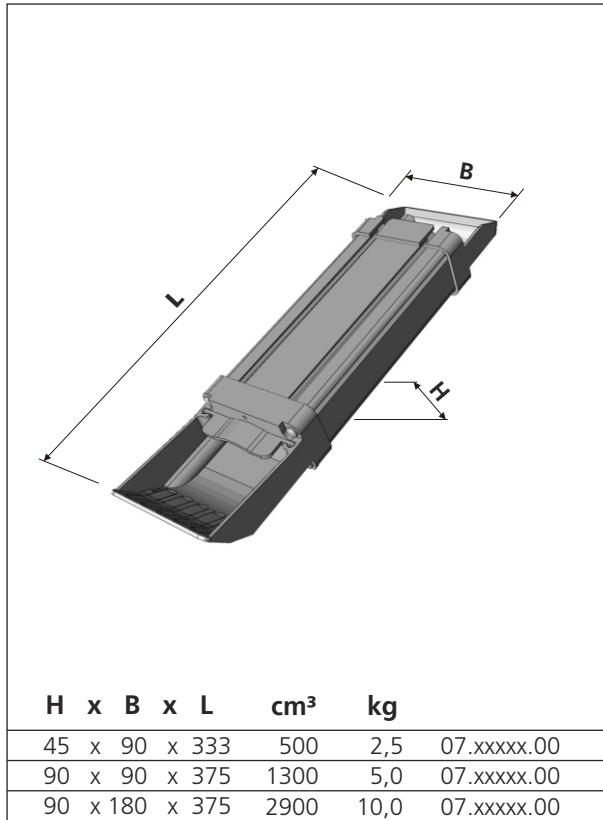
**13**

## Greifbehälter Grab containers Bacs de préhension

➔  
Stabile und kompakte Ausführung der Greifbehälter gewähren sehr gute Raumökonomie am Arbeitsplatz. In drei verschiedenen Größen erhältlich.  
Material: Alu eloxiert

➔ ➔  
Stable and compact version of the grab containers grants a very good space economy at the workstation. Available in three different sizes  
Material: Anodized aluminium

➔ ➔ ➔  
Version compact et stable des bacs de préhension exauce une économie de space optimale de lieu de travail. Ils sont disponibles en trois dimensions.  
Matériau: alu anodisé



H x B x L	cm <sup>3</sup>	kg	
45 x 90 x 333	500	2,5	07.xxxxx.00
90 x 90 x 375	1300	5,0	07.xxxxx.00
90 x 180 x 375	2900	10,0	07.xxxxx.00

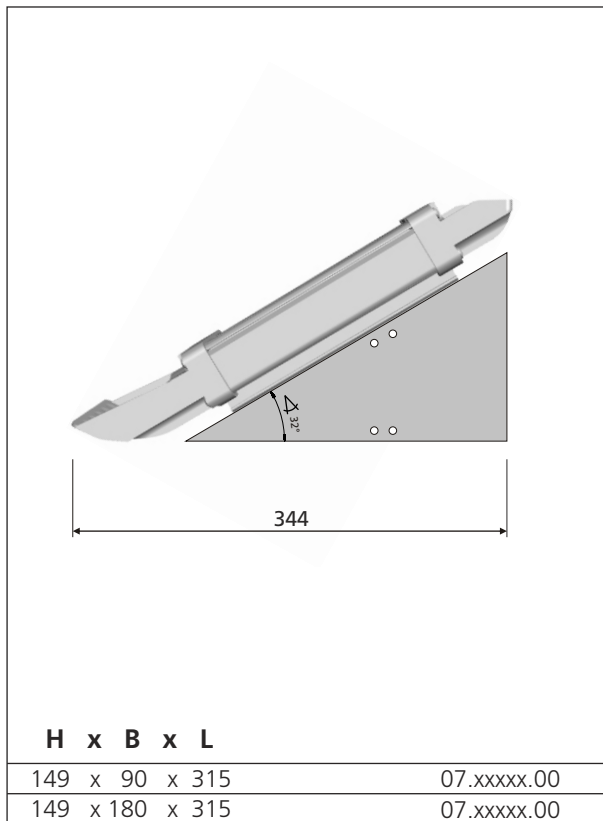
**13**

## Greifbehältersockel Grab container base Base de bacs de préhension

➔  
Der Greifbehältersockel bietet eine optimale Ausrichtung der Greifbehälter und macht eine Anbringung auf dem Tisch oder an Profilen möglich.  
Material: Stahlblech, pulverbeschichtet  
Farbe: RAL 7035 lichtgrau

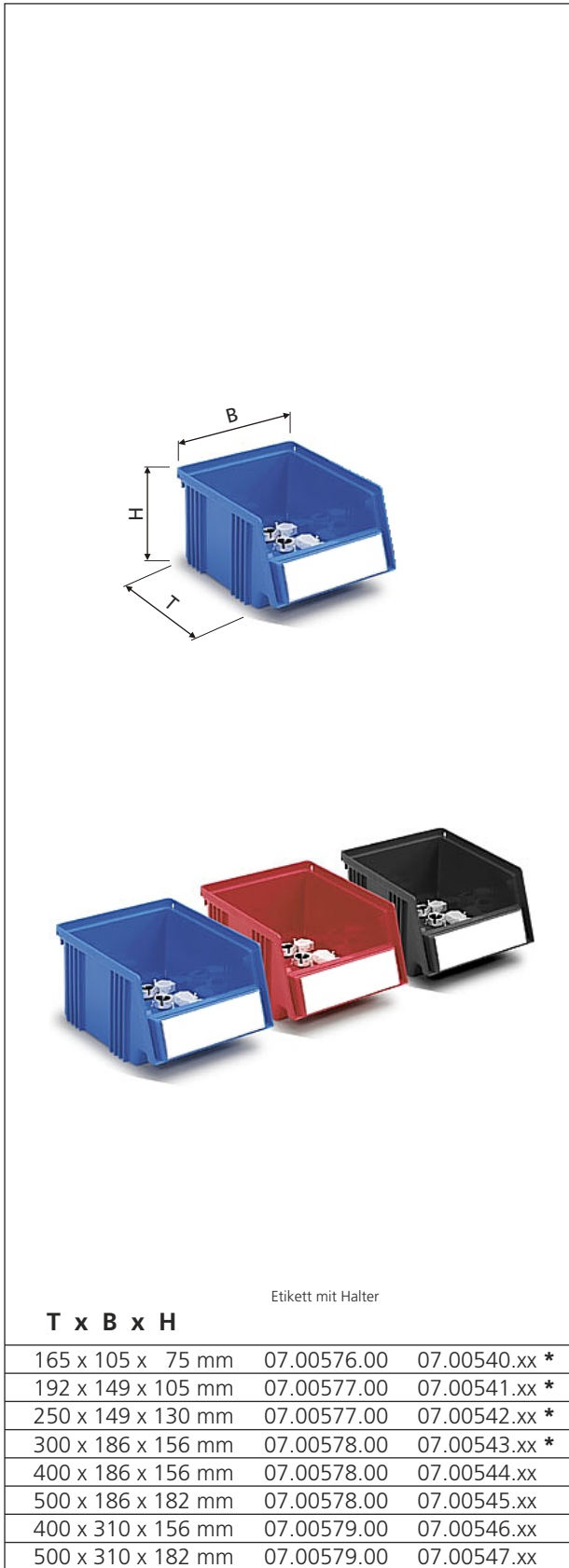
➔ ➔  
The grab container base grants an optimal Adjustment of the grab containers and gives the opportunity to affix the containers to a desk or to profiles.  
Material: Steel sheet, powder coated  
Colour: RAL 7035 light grey

➔ ➔ ➔  
La base des bacs de préhension offre une orientation optimale des bacs de préhension et donne l'opportunité de fixer les bacs à une table ou aux profilés.  
Materiau: Acier revêtement par poudre  
Couleur: RAL 7035 gris clair



H x B x L	
149 x 90 x 315	07.xxxxx.00
149 x 180 x 315	07.xxxxx.00

Technische Änderungen vorbehalten



Etikett mit Halter

**T x B x H**

165 x 105 x 75 mm	07.00576.00	07.00540.xx *
192 x 149 x 105 mm	07.00577.00	07.00541.xx *
250 x 149 x 130 mm	07.00577.00	07.00542.xx *
300 x 186 x 156 mm	07.00578.00	07.00543.xx *
400 x 186 x 156 mm	07.00578.00	07.00544.xx
500 x 186 x 182 mm	07.00578.00	07.00545.xx
400 x 310 x 156 mm	07.00579.00	07.00546.xx
500 x 310 x 182 mm	07.00579.00	07.00547.xx

**13**

**Lagerkästen**  
**Stock boxes**  
**Caisse de réserve**

- **Gewellter Boden für leichteres Greifen**  
 Crinkled base for easier grasping  
 Le sol gondolé par la préhension facile
- **Stabil stapelbar - auch bei unterschiedlicher Länge, aber identischer Breite**  
 Stackable when the containers have got the same width even if the length is different  
 Empilable si la largeur est identique, mais les longueurs peuvent varier
- **Große Etiketten**  
 Space for big labels  
 Espace pour grosses étiquettes
- **Farbige Lagerkästen für Farbcodierung**  
 Different colours available for colour codification  
 Bacs colorés pour codification colorée
- **Rückseitige Aufhängevorrichtung**  
 Backside suspension device  
 Mécanisme de suspendre du revers

Farben - colours - couleurs :

- rot  
 red  
 rouge 07.xxxxx.01
- blau  
 blue  
 bleu 07.xxxxx.02
- grün  
 green  
 vert 07.xxxxx.03
- ESD (schwarz) \*  
 ESD (black)  
 ESD (noir) 07.xxxxx.04



# GREIFSCHALEN

## GRAB TRAYS

### BACS POUR PRISE DE PIÈCES



#### 13 Greifschalen aus Kunststoff

Plastic grab containers  
Bacs de préhension en plastique

- Ökonomisch und platzsparend für die Kleinteilemontage, besonders greiffreundlich. Deckel als Staubschutz, verzinkt.
- Economic and space-saving for the small part mounting. Cap as dust protection, galvanized.
- Economic et économisant l'espace pour la montage des petites pièces. Cache par la protection de poussière, Zingué.

**T x B x H**

160 x 99 x 70 mm	①	07.00548.xx
	②	07.xxxxx.xx

**T :**

160 x 198 x 70 mm	①	07.00549.xx
	②	07.xxxxx.xx

In 3 Fächer unterteilt  
Engl.  
Franz.

**T x B x H**

160 x 198 x 70 mm	①	07.00550.xx
	②	07.xxxxx.xx

Farben - colours - couleurs :

- rot  
red  
rouge 07.xxxxx.01
- blau  
blue  
bleu 07.xxxxx.02
- grün  
green  
vert 07.xxxxx.03
- ESD (schwarz)  
ESD (black)  
ESD (noir) 07.xxxxx.04

Technische Änderungen vorbehalten



# GREIFSCHALEN

## GRAB TRAYS

### BACS POUR PRISE DE PIECES

**T x B x H**

86 x 82 x 50 mm	07.xxxxx.00	07.xxxxx.00
86 x 123 x 50 mm	07.xxxxx.00	07.xxxxx.00
86 x 173 x 50 mm	07.xxxxx.00	07.xxxxx.00

**T x B x H**

173 x 82 x 50 mm	07.xxxxx.00	07.xxxxx.00
173 x 123 x 50 mm	07.xxxxx.00	07.xxxxx.00
173 x 123 x 100 mm	07.xxxxx.00	07.xxxxx.00
245 x 173 x 100 mm	07.xxxxx.00	07.xxxxx.00

**T x B x H**

277 x 90 x 54 mm	07.xxxxx.00	07.xxxxx.00
277 x 131 x 54 mm	07.xxxxx.00	07.xxxxx.00

### 13 Greifschalen und Greifbehälter

#### Grab trays and grab containers

#### Bacs pour prise de pièces et de préhension

➔ Die Teileentnahme wird durch die ergonomisch geformten Behälter vereinfacht. Behälter können direkt oder in Kombination zueinander eingesetzt werden. Stabil stapelbar, auch bei unterschiedlicher Länge, wenn die Breite identisch ist.  
Material: ABS  
Farbe: lichtgrau  
Farbe ESD: schwarz  
Passende Etiketten für einfache und schnelle Beschriftung der Greifbehälter.

➔➔ For easier removals of parts. Stable stockable when width is the same but the length can be different.  
Material: ABS  
Colour: RAL 7035 light grey  
Colour ESD: black  
Suitable labels for a simple and fast marking of the grab containers.

➔➔➔ Pour faciliter la prise des articles. Empilable si la largeur est identique, mais les longueurs peuvent varier.  
Matériau: ABS  
Couleur: RAL 7035 gris clair  
Couleur ESD: noir  
Des étiquettes correspondantes pour la vite et facile étiquetage des bacs de préhension.

07.xxxxx.00

### 13 Greifzunge

#### Grab ledge

#### Plateau de préhension

Zur Aufnahme von Greifschalen und Greifbehälter für eine optimale Greifvereinzlung der Teile.  
Material: ABS  
Farbe: RAL 7035 lichtgrau  
Farbe ESD: schwarz

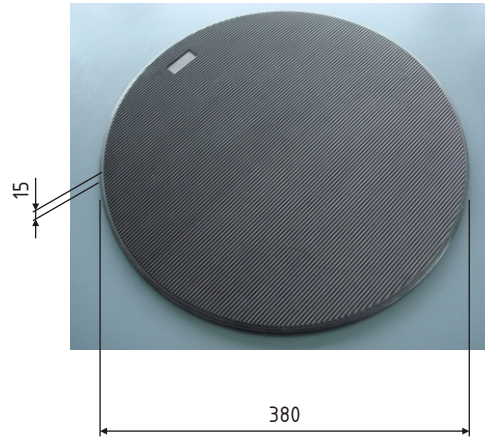
For retaining of grab containers for an optimal disposition of parts.  
Material: ABS  
Colour: RAL 7035 light grey  
Colour ESD: black

Positionneur de bacs de préhension pour un disposition optimale des articles.  
Matériau: ABS  
Couleur: RAL 7035 gris clair  
Couleur ESD: noir



**13** **Drehbare Platte**  
**Rotating Plate**  
**Panneau rotatif**

- Für die Aufnahme von Werkstücken, welche bei der Montage gedreht werden müssen.  
Ausführung: Lagerung mit speziellen Gleitwerkstoffen, ableitfähig, ESD  
Material: geriffelter Gummi  
Max. Last: 100 kg  
Drehbar um 360°
- For retaining of parts which have to be rotated on assembly.  
Version: antistatic, ESD  
Material: chequered rubber  
Charge (max.): 100 kg  
Rotatable 360°
- Positionneur d'articles lors de la rotation de montage.  
Version: antistatique, ESD  
Matériau: caoutchouc cannelé  
Charge (max.): 100 kg  
Rotation: 360°



Artikelnummer:

07.35930.80

<b>ELEKTRIK / PNEUMATIK</b>	<b>ELECTRICAL SYSTEM / PNEUMATIC</b>	<b>ELECTRIQUE / PNEUMATIQUE</b>	<b>9</b>
<b>MATERIALWAGEN</b>	<b>MATERIAL SHUTTLE</b>	<b>CHARIOT</b>	<b>10</b>
<b>HUBGERÄTE</b>	<b>LIFTERS</b>	<b>ELEVATEURS</b>	<b>11</b>
<b>VERKETTUNGS- ELEMENTE</b>	<b>CHAINING ELEMENT</b>	<b>ELEMENTS D'ENCHAINEMENT</b>	<b>12</b>
<b>STÜHLE</b>	<b>CHAIRS</b>	<b>CHAISES</b>	<b>13</b>
<b>PROJEKTBEISPIELE</b>	<b>EXAMPLES OF PROJECTS</b>	<b>EXAMPLES DES PROJETS</b>	<b>14</b>

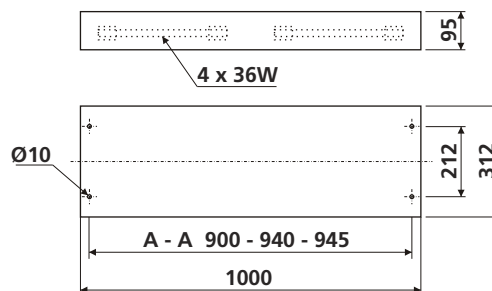


**13** **Standard-Rasteranbauleuchte**  
**Raster-lamp standard**  
**Luminaire à quadrillage standard**

- ➔ Typ K436, Spiegelraster SIT, tiefstrahlend, für direkte Deckenmontage oder Abhängung, 312 x 1000mm.
- 4 x 36 Watt Sparlampen
- hohe Lichtausbeute
- blendfrei durch Spiegelraster
- preisgünstig und wirtschaftlich
- Beleuchtungsstärke bis zu 1200 Lux

- ➔ ➔ Type K436, scanning mirror SIT, deep beaming, for direct mounting onto a ceiling or onto a suspension, 312 x 1000 mm.
- 4 x 36 watt saving lamps
- high light efficiency
- antiglare by scanning mirror
- well-priced and economical
- luminosity up to 1200 lux

- ➔ ➔ ➔ Type K436, miroir quadrillage SIT, lumineux profonde, pour la montage directement à un plafond ou à une suspension, 312 x 1000 mm.
- 4 x 36 watt lamps à économie d'énergie
- haute efficacité de lumière
- antiéblouissant par un miroir quadrillage
- avantageux et économique
- éclairage jusqu'à 1200 lux



**Beschreibung**

Leuchte komplett		① ② ③	05.00080.xx
①	Leuchte		05.00030.xx
②	Sparlampe		05.00031.00
③	Kabel		05.00032.00

**System-Rasteranbauleuchte**  
**System raster lamp**  
**Luminaire à quadrillage système**

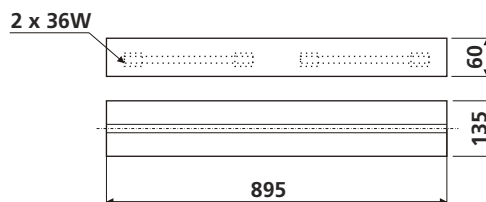
- ➔ Systemleuchte Typ K236 mit Kegelprismen-blende für eine blendfreie Beleuchtung.
- 2 x 36 Watt Sparlampen
- Gehäuse: Alufarben eloxiert

- ➔ ➔ System lamp type K236 with cone-prism-bezel for an antiglare illumination.
- 2 x 36 watt saving lamps
- housing: aluminium, anodized

- ➔ ➔ ➔ Luminaire système type K236 avec cône-prisme-bandeau pour un éclairage antiéblouissant.
- 2 x 36 watt lamps à économie d'énergie
- boîtier: aluminium, anodisé

Anbausatz für

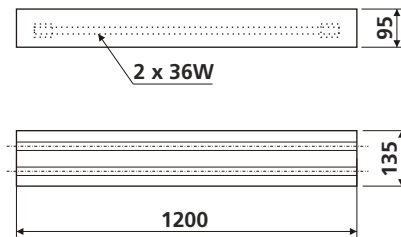
- 05.xxxxx.04
- 05.xxxxx.05
- 05.xxxxx.06



Leuchte komplett		① ② ③	97.03007.xx
①	Leuchte		Xx.xxxxx.xx
②	Sparlampe		Xx.xxxxx.00
③	Kabel		05.00032.00

**13** Feuchtraumleuchte

- ➔ Feuchtraumleuchte 1200 mm lang, als Polyesterwanneleuchte, IP 65, mit Anbauelementen
  - 2 x 36 Watt Sparlampen
- ➔➔ Damp location lamp 1200 mm long, Polyester-Tray-Lamp, IP 65, with installation kit
  - 2 x 36 watt saving lamps
- ➔➔➔ Luminaire de la pièce humide, 1200 mm long, luminaire-polyester-carter, IP 65, avec kit d'installation
  - 2 x 36 watt lamps à économie d'énergie



Leuchte komplett  
 Lamp complete  
 Luminaire complet

① ② ③ 07.00242.00

①	Leuchte/Lamp/Luminaire	97.02297.00
②	Kabel/Cable/Cable	05.00032.00
③	Anbausatz/Installation kit/Kit d'installation	05.00034.00



# DRUCKLUFTLEISTE PNEUMATIC STRIPS REGLETTES DE PNEUMATIQUE



**13**

## Druckluftleisten Blast rails Rails d'air comprimé

**A**

➔  
Luftverteilerleiste mit einem Druckluftzugang und drei Druckluftabgängen.  
Für Druckluft bis max. 8 Bar.  
Längen und Anzahl der Anschlüsse auf Anfrage.

➔➔  
Air junction rail with one compressed-air-input and three compressed-air-outputs.  
For compressed air up to 8 bar (max.).  
Lengths and number of junctions on enquiry.

➔➔➔  
Rails distributeurs d'air avec un input d'air comprimé et avec trois outputs d'air comprimé.  
Pour air comprimé de 8 bar (max.).  
Longeurs et nombre de raccordements sur demande.



40 x 80 L

07.xxxxx.00



45 x 90 L

07.xxxxx.00

**B**

➔  
Ausführung kurz  
Länge: 275 mm  
Anschlüsse: 4 x 1/2"

➔➔  
Short version  
Length: 275 mm  
Junctions: 4 x 1/2"

➔➔➔  
Version brève  
Longeur: 275 mm  
Raccordements: 4 x 1/2"



40 x 80 L

07.xxxxx.00



45 x 90 L

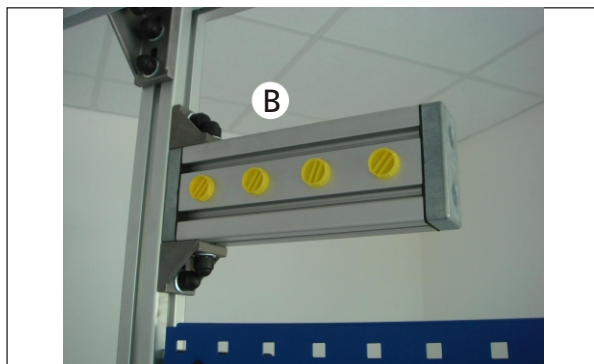
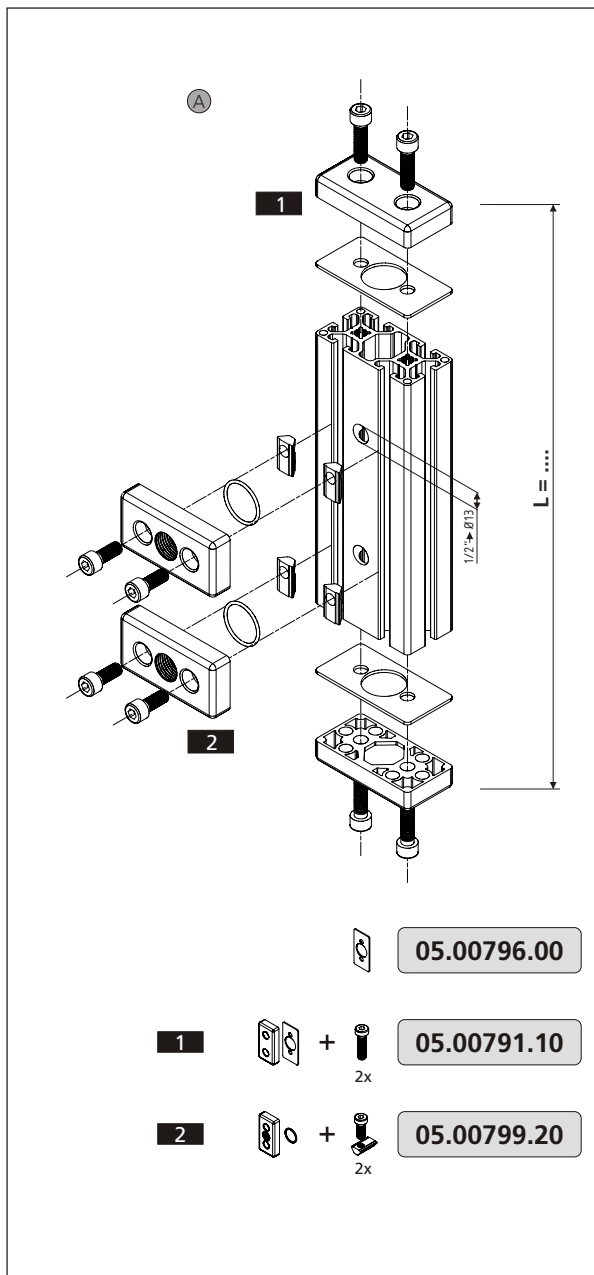
07.xxxxx.00

Anbausatz für

- 07.xxxxx.04

- 07.xxxxx.05

- 07.xxxxx.06



# STECKDOSENLEISTE

## SOCKET STRIPE

### REGLETTE DE PRISES DE COURANT





Anbau an:

- ①  8
- ②  10
- ③ 

① Artikelnummer:	05.00561.40
② Artikelnummer:	05.00561.45
③ Artikelnummer:	05.00561.10

**13** **5-fach Steckdosenleiste für Aluprofil-Montagetische**  
 5-fold multiple socket for aluminium-Profile-assembly-tables  
 Quintuple multiprise pour tableu D'assemblage de profilés alus

- ➔
  - 5 x 230 V Steckdosen
  - Ein/Aus-Schalter, beleuchtet
  - 1,5 m Anschlusskabel
  - Farbe: lichtgrau
  - Abmessung: 477 x 80 x 55 mm
- ➔ ➔
  - 5 x 230 V sockets
  - On/off-switch, illuminated
  - Connecting Cable (1,5 m)
  - Colour: light grey
  - Measures: 477 x 80 x 55 mm
- ➔ ➔ ➔
  - 5 x 230 V prises
  - Commutateur/disrupteur, illuminé
  - Cable de connection (1,5 m)
  - Couleur: gris clair
  - Mesures: 477 x 80 x 55 mm



Artikelnummer: 07. ....

**13** **Elektroleistenhalter**  
 Support for electric stripe  
 Cadre support pour la reglette électronique

- ➔
 

Zur senkrechten Montage an einer Lochraster-säule, außen
- ➔ ➔
 

For the vertical mounting onto a perforated column (outside)
- ➔ ➔ ➔
 

Pour le montage vertical à une colonne perforée (extérieur)



Technische Änderungen vorbehalten



# ENERGIELEISTEN

## POWER STRIPS

### REGLETTES D'ENERGIE



### 13 Energieleiste

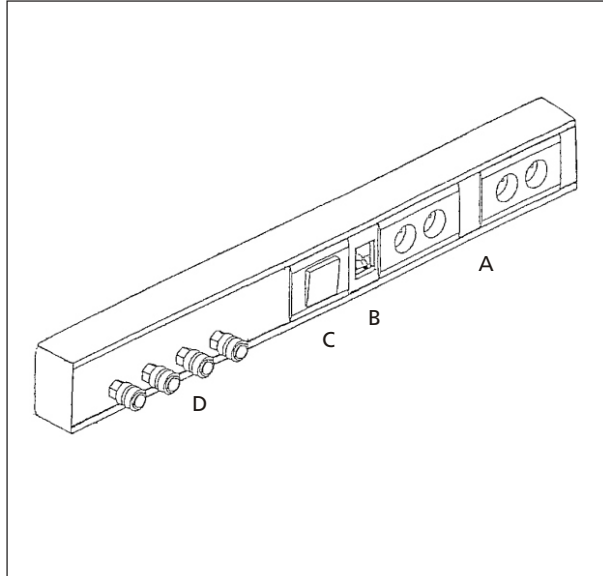
Power strip  
Reglette d'énergie

➔ Druckluft- & 240 V-Anschlüsse zur Verwendung an einem Arbeitsplatz. Sonderausführungen nach Wahl.

➔ ➔ Compressed air- & 240 V-junction for the substitution at a working station. Special designs on enquiry.

➔ ➔ ➔ Raccordement d'air comprimé et de 240 V pour l'utilisation à un lieu de travail. Constructions spéciales sur demande.

- A - Steckdose/Socket/Prise
- B - Fi-Sicherheitsschalter/Fi-safety switch/commutateur de sûreté Fi
- C - Ein-Aus-Schalter/On-off-switch/commutateur-disrupteur
- D - Pneumatikkupplung/pneumatic coupling/attelage Pneumatique



### 13

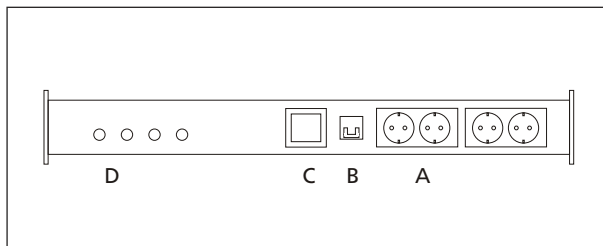
Länge / length / longueur

900 mm

05.00570.01

1150 mm

05.00570.02



### 13

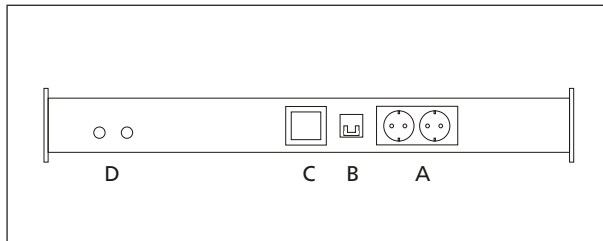
Länge / length / longueur

900 mm

05.00571.01

1150 mm

05.00571.02



### 13

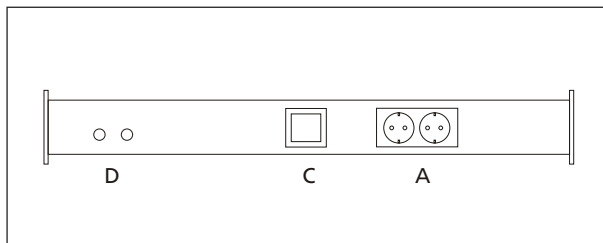
Länge / length / longueur

900 mm

05.00572.01

1150 mm

05.00572.02



### 13

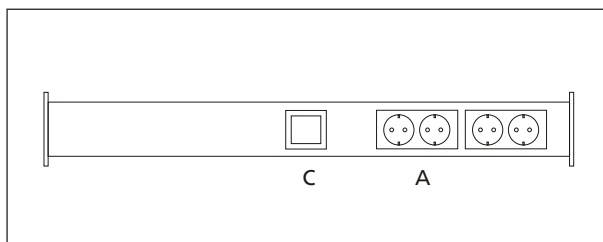
Länge / length / longueur

900 mm

05.00573.01

1150 mm

05.00573.02



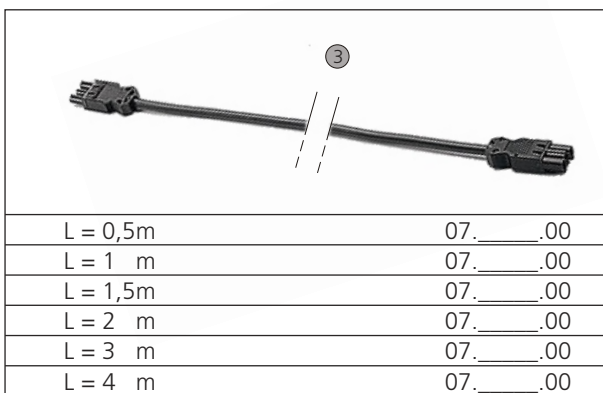
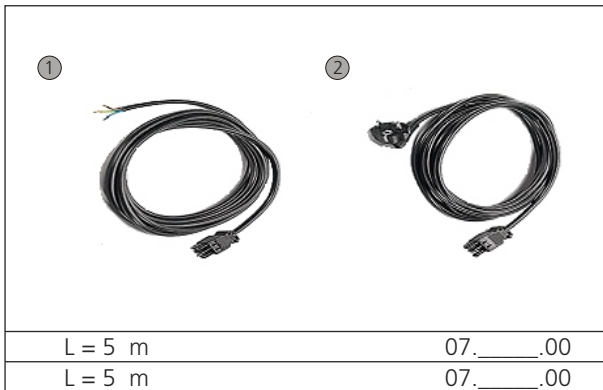
Technische Änderungen vorbehalten



# VERBINDUNGSKABEL

## CONNECTION CABLES

### CABLES DE RACCORDEMENT



### 13 Verbindungskabel

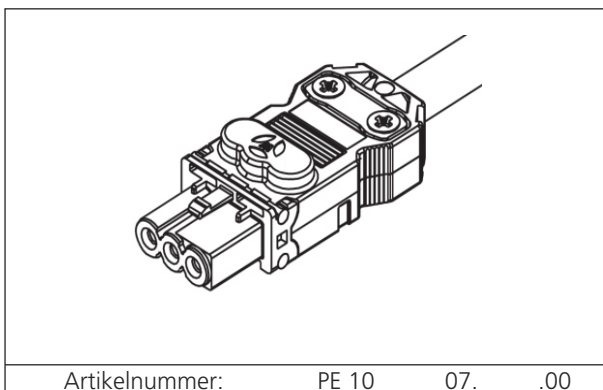
Connection cables  
Câbles de raccordement

➔  
Verbindungskabel für den Anschluss von Leuchten und Steckdosen.  
Konform zu EN 60598-1 & DIN 0177-T1

➔➔  
Connection cable for the junction of lamps and sockets.  
Conform to EN 60598-1 & DIN 0177-T1

➔➔➔  
Câble de connection pour la jonction des luminaires et des prises.  
En accord de EN 60598-1 & DIN 0177-T1

- ① Netzkabel mit Buchse  
Power cable with jack  
Cordon électrique avec douille
- ② Netzkabel mit Schuko-Stecker und Buchse  
Power cable with contact-protecting connector  
Cordon électrique avec connecteur de la protection de contact
- ③ Verbindungskabel mit Stecker und Buchse  
Cable with connector and jack  
Câble avec connecteur et douille



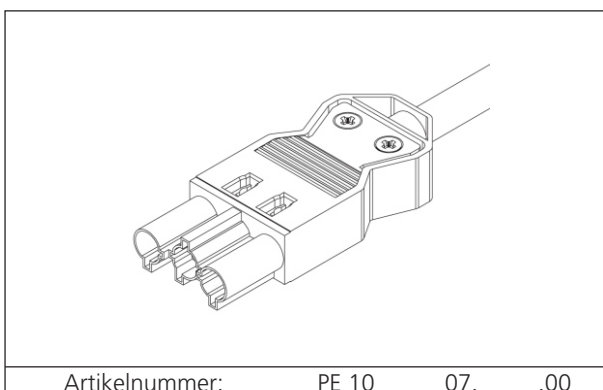
### 13 Stecker

Connector  
Connecteur

➔  
Stecker zum Verbinden von Kabeln

➔➔  
Connector to join cables

➔➔➔  
Connecteur pour joindre des câbles



### 13 Buchse

Jack  
Douille

➔  
Buchse zum Verbinden von Kabeln

➔➔  
Jack to join cables

➔➔➔  
Douilles pour joindre des câbles



**NOTIZEN**  
NOTES  
NOTATIONS

---



<b>MATERIALWAGEN</b>	<b>MATERIAL SHUTTLE</b>	<b>CHARIOT</b>	<b>10</b>
<b>HUBGERÄTE</b>	<b>LIFTERS</b>	<b>ELEVATEURS</b>	<b>11</b>
<b>VERKETTUNGS- ELEMENTE</b>	<b>CHAINING ELEMENT</b>	<b>ELEMENTS D'ENCHAINEMENT</b>	<b>12</b>
<b>STÜHLE</b>	<b>CHAIRS</b>	<b>CHAISES</b>	<b>13</b>
<b>PROJEKTBEISPIELE</b>	<b>EXAMPLES OF PROJECTS</b>	<b>EXAMPLES DES PROJETS</b>	<b>14</b>



# MATERIALWAGEN

## MATERIAL CARRIAGES

### CHARIOTS



## Materialwagen, Stahl

### Material carriage out of steel

### Chariot d'acier

➔  
Materialwagen aus Stahl mit Bodenplatte. Für die Bereitstellung von Werkzeugen und Teilen am Arbeitsplatz. Maximale Belastung: 150 kg

➔➔  
Material carriage out of steel with baseplate. For the supply of tools and parts at the working station. Maximum charge: 150 kg

➔➔➔  
Chariot d'acier avec plaque de fond. Pour la préparation d'outils et d'articles au lieu de travail. Charge maximum: 150 kg

max. Last  
max. Load  
Charge max. 1500N

lichtgrau  
light grey  
gris clair

ESD

920 x 613 x 1050 mm	07.35310.20	07.35310.80
920 x 613 x 1655 mm	07.35307.20	07.35307.80

## Zubehör

### Accessories

### Accessoires

➔  
• Zusätzlicher Griff für Materialwagen  
• Geriffelte Gummimatte als Auflagefläche der Bodenplatte

➔➔  
• Additional handle for material carriage  
• Chequered rubber mat as contact surface of the baseplate

➔➔➔  
• Poignée aditionelle pour le chariot  
• Tapis en caoutchouc comme surface d'appui de la plaque de fond

① ②

lichtgrau  
light grey  
gris clair

ESD

① Zusatzgriff	07.37022.20	07.37022.80
② Riffelgummimatte, schwarz	07.35869.20	07.35869.80

## Anwendung

### Application

### Application

➔  
Weitere Anbauteile finden Sie in unserem Zubehörprogramm. Speziallösungen auf Anfrage.

➔➔  
You will find further attachments parts in our accessories program. Special solutions on enquiry.

➔➔➔  
Vous trouvez des pièces de montage additionnels en notre programme d'accessoires. Solutions spéciales sur demande.



# MATERIALWAGEN

## MATERIAL CARRIAGES

### CHARIOTS



①	745 x 540 x 1000 mm	07.00811.00	07.00811.80
②	745 x 540 x 1000 mm	07.00813.00	07.00813.80

### Materialwagen, Alu, 1000 (L)

Material carriage out of aluminium  
Chariot d'aluminium

➔ Materialwagen aus Aluprofil 45x45 mit 4 Aufhängeschienen

➔➔ Material carriage out of aluminium profile 45x45 with 4 hang-up rails

➔➔➔ Chariot de profilé alu 45x45 avec 4 rails de suspendre

①	745 x 540 x 1400 mm	07.00812.00	07.00812.80
②	745 x 540 x 1400 mm	07.00814.00	07.00814.80

### Materialwagen, Alu, 1400 (L)

Material carriage out of aluminium  
Chariot d'aluminium

➔ Materialwagen aus Aluprofil 45x45 mit 7 Aufhängeschienen

➔➔➔ Material carriage out of aluminium profile 45x45 with 7 hang-up rails

➔➔➔➔ Chariot de profilé alu 45x45 avec 7 rails de suspendre



# MATERIALWAGEN

## MATERIAL CARRIAGES

### CHARIOTS



13

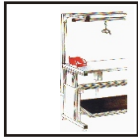
#### ECO-Materialwagensystem ECO-material-carriage-system Chariot-système-ECO

- ➔ Anwendungsbeispiele von ECO-Rohr-Materialwagen
- ➔➔ Examples of use of ECO-material-carriage-systems
- ➔➔➔ Exemples d'utilisation des chariots-systèmes-ECO



Technische Änderungen vorbehalten

<b>HUBGERÄTE</b>	<b>LIFTERS</b>	<b>ELEVATEURS</b>	<b>11</b>
<b>VERKETTUNGS- ELEMENTE</b>	<b>CHAINING ELEMENT</b>	<b>ELEMENTS D'ENCHAINEMENT</b>	<b>12</b>
<b>STÜHLE</b>	<b>CHAIRS</b>	<b>CHAISES</b>	<b>13</b>
<b>PROJEKTBEISPIELE</b>	<b>EXAMPLES OF PROJECTS</b>	<b>EXAMPLES DES PROJETS</b>	<b>14</b>



# KISTENHUBGERÄTE

## LIFTING EQUIPMENT FOR BOXES

## EQUIPMENT LEVAGE POUR DES CAISSES



### Typ N



- Aufbau mit 2 Säulen
- Pneumatisch höhenverstellbar
- Steuerung über Fernbedienung
- Für Behälter mit folgenden Maßen:  
Breite: max. 800 mm  
Tiefe: max. 600 mm



- Assembly with 2 columns
- Pneumatic adjustment of height
- Regulation via remote control
- For boxes with the following measures:  
Width: 800 mm max.  
Depth: 600 mm max.



- Construction avec 2 colonnes
- Réglable en hauteur par pneumatique
- Commande par une commande à distance
- Pour des caisses avec des mesures suivantes:  
Largeur: 800 mm max.  
Gravité: 600 mm max.

4.1



#### Hub 750 mm (Höhe 1300 mm)

Stroke 750 mm (height 1300 mm)  
Levée 750 mm (épaisseur 1300 mm)

06.00106.00

#### Hub 1000 mm (Höhe 1550 mm)

Stroke 1000 mm (height 1550 mm)  
Levée 1000 mm (épaisseur 1550 mm)

06.00107.00

#### Hub 1250 mm (Höhe 1800 mm)

Stroke 1250 mm (height 1800 mm)  
Levée 1250 mm (épaisseur 1800 mm)

06.00108.80

### Typ L



- Aufbau mit 1 Säule
- Pneumatisch höhenverstellbar
- Steuerung über Fernbedienung
- Für Behälter mit folgenden Maßen:  
Breite: max. 400 mm  
Tiefe: max. 600 mm



- Assembly with 1 column
- Pneumatic adjustment of height
- Regulation via remote control
- For boxes with the following measures:  
Width: 400 mm max.  
Depth: 600 mm max.



- Construction avec 1 colonne
- Réglable en hauteur par pneumatique
- Commande par une commande à distance
- Pour des caisses avec des mesures suivantes:  
Largeur: 400 mm max.  
Gravité: 600 mm max.

4.2



#### Hub 750 mm (Höhe 1300 mm)

Stroke 750 mm (height 1300 mm)  
Levée 750 mm (épaisseur 1300 mm)

06.00104.00

#### Hub 1000 mm (Höhe 1550 mm)

Stroke 1000 mm (height 1550 mm)  
Levée 1000 mm (épaisseur 1550 mm)

06.00105.00



# KISTENHUBGERÄTE

## LIFTING EQUIPMENT FOR BOXES

## EQUIPMENT LEVAGE POUR DES CAISSES



4.3



**Hub 750 mm (Höhe 1300 mm)**

Stroke 750 mm (height 1300 mm)

Levée 750 mm (épaisseur 1300 mm)

07.xxxxx.00

### Typ N, fahrbar

Type N, mobile

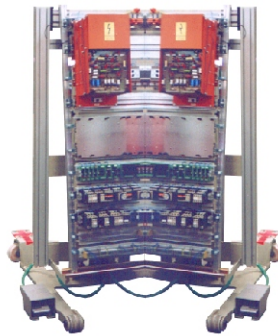
Type N, mobile

- ➔
- Aufbau mit 2 Säulen
- Fahrbar
- Pneumatisch höhenverstellbar
- Steuerung über Fernbedienung
- Für Behälter mit folgenden Maßen:  
Breite: max. 800 mm  
Tiefe: max. 600 mm

- ➔ ➔
- Assembly with 2 columns
- Mobile
- Pneumatic adjustment of height
- Regulation via remote control
- For boxes with the following measures:  
Width: 800 mm max.  
Depth: 600 mm max.

- ➔ ➔ ➔
- Construction avec 2 colonnes
- Réglable en hauteur par pneumatique
- Mobile
- Pour des caisses avec des mesures suivantes:  
Largeur: 800 mm max.  
Gravité: 600 mm max.

4.4



### Anwendungsbeispiele

Examples of use

Exemples d'utilisation

- ➔
- Ergonomische Arbeitsplatzgestaltung
- Schnelle Umrüstzeiten
- Schnelle und flexible Montage
- Flexibel einsetzbar

- ➔ ➔
- Ergonomic design of working station
- Fast changeover time
- Fast and flexible assembling
- Flexible applicable

- ➔ ➔ ➔
- Conception économique de lieu de travail
- Temps de modification rapides
- Montage rapide et flexible
- Utilisable flexible

11

Technische Änderungen vorbehalten



**NOTIZEN**  
NOTES  
NOTATIONS

---



**VERKETTUNGS-  
ELEMENTE**

**CHAINING ELEMENT**

**ELEMENTS  
D'ENCHAINEMENT**

**12**

**STÜHLE**

**CHAIRS**

**CHAISES**

**13**

**PROJEKTBEISPIELE**

**EXAMPLES OF  
PROJECTS**

**EXAMPLES DES  
PROJETS**

**14**



# ARBEITSPLATZVERKETTUNG

## WORKSTATION LINKS

### ENCHAÎNEMENT DE LIEU DE TRAVAIL



**13**

#### Werkstückträgertransport über Rollenbahn ECO

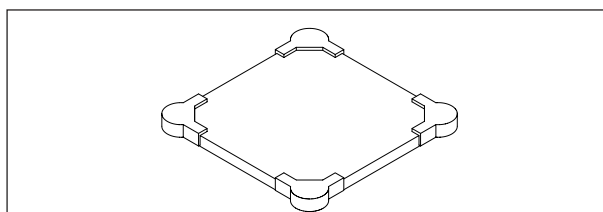
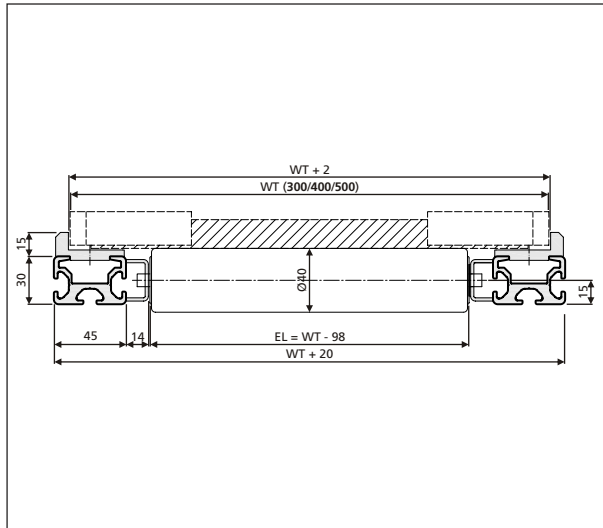
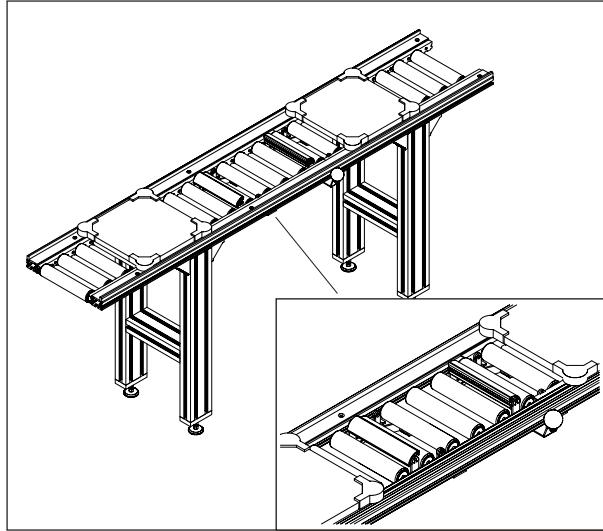
Transport of workpiece carriers over conveyor belt ECO

Transport des pièces supports par une convoyeur à rouleaux ECO

- ➔ Zum Transport von Werkstückträgern, z. B. zwischen zwei Arbeitsplätzen
- Ab einer Breite des Werkstückträgers von 400 mm sind auch angetriebene Rollen erhältlich
- Ausführungen mit Kurven, Eckstationen und Ausschleusungen auf Anfrage.

- ➔ ➔ For the transport of workpiece carriers, e.g. between two working stations
- Also available with driven rollers if width is 400/500 mm
- System design with bends, corners stations and ejection points on request.

- ➔ ➔ ➔ Pour le transport d'ouvrages supports, p. ex. entre deux lieux de travail.
- A partir de largeur d'ouvrage support de 400 mm, également disponible avec rouleaux entraînés.
- Sur demande, versions avec courbes, stations d'angle et sas de sortie.



Werkstückträger (WT) - Holzplatte mit Kunststoffecken  
 Workpiece carriers (WT) - Wooden pallet with plastic corners  
 Palettes (WT) - Palettes bois avec renfort angulaire plastique

WT = 300 x 300	07.00510.00
WT = 300 x 400	07.00511.00
WT = 400 x 400	07.00512.00
WT = 400 x 500	07.00513.00
WT = 500 x 500	07.00514.00

# ARBEITSPLATZVERKETTUNG

## WORKSTATION LINKS

### ENCHAÎNEMENT DE LIEU DE TRAVAIL



$M = 1,36 \text{ kg/m}$   
 $I_x = 4,55 \text{ cm}^4$   
 $W_x = 2,02 \text{ cm}^3$   
 $I_y = 10,97 \text{ cm}^4$   
 $W_y = 7,32 \text{ cm}^3$   
**PE (m)**  
 6 / 24 / 48 / 72

Artikelnummer: 6 / 24 / 48 / 72 05.01021.00

## Streckenprofil SPR

Section profile SPR  
 Profilé de convoyage

- Stützenvariante des Streckenprofils aus Aluprofil 45x90L, Abmaße nach Kundenwunsch.
- ➤ Support variation of the section profile SPR made of aluminium profile 45x90L, dimensions to customer specifications.
- ➤ ➤ Variante de piétement de profilé de convoyage en profilé alu 45x90L dimensions sur mesure.

$n = \frac{L}{200}$   
 n = Anzahl der Anbausätze  
 Number of adapters  
 Quantité

L = 600	07.xxxxx.00	03.00517.06
L = 800	07.xxxxx.00	03.00517.08
L = 1000	07.xxxxx.00	03.00517.00

## Rollenhalter / Rollen

Roller holders / Rollers  
 Support rouleaux / Rouleaux

- Einfache Montage und Demontage der Rollen durch Federachse. Rollen in der Ausführung Stahl und Kunststoff auf Anfrage erhältlich.
- ➤ Spring axle for easy fitting and removal of the rollers. Steel and plastic rollers available on request.
- ➤ ➤ Montage et démontage aisés par à ressort. Rouleaux disponibles en version acier et matière plastique sur demande.

① WT = 300	03.00540.30
① WT = 400	03.00540.40
① WT = 500	03.00540.50
② WT = 300	03.00541.30
② WT = 400	03.00541.40
② WT = 500	03.00541.50

## Stopper und Rücklaufsperr

Stopper and reverse lock  
 Butée et blocage anti-retour

- ① Manuelle Betätigung notwendig  
 ② Automatisch durch Gegengewicht
- ➤ ① Manual activation necessary  
 ② Automatic through counterweight
- ➤ ➤ ① Actionnement manuel  
 ② Automatique par contre-poids

Technische Änderungen vorbehalten



# ARBEITSPLATZVERKETTUNG

## WORKSTATION LINKS

### ENCHAÎNEMENT DE LIEU DE TRAVAIL



**13**

#### FM-Rollenbahn

FM-Roller conveyors  
Convoyeur à rouleaux FM



Schwerkraft-Rollenbahn für Teile- und Behältertransport

Ab B = 400mm auch mit angetriebenen Rollen erhältlich



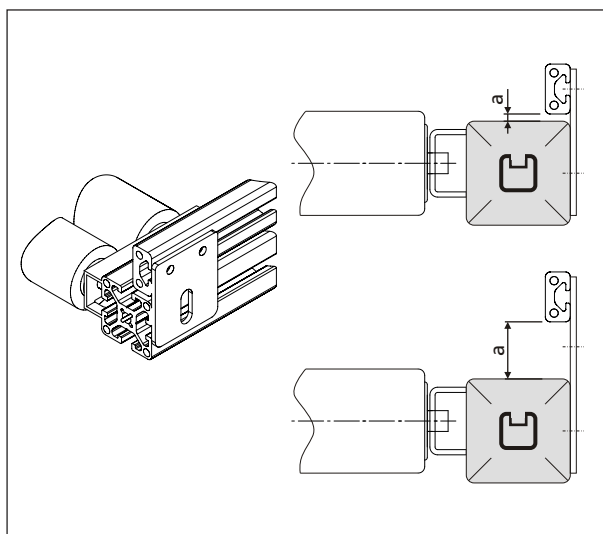
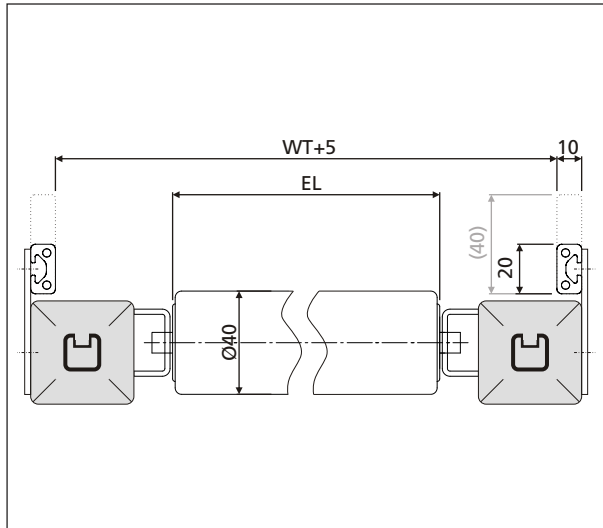
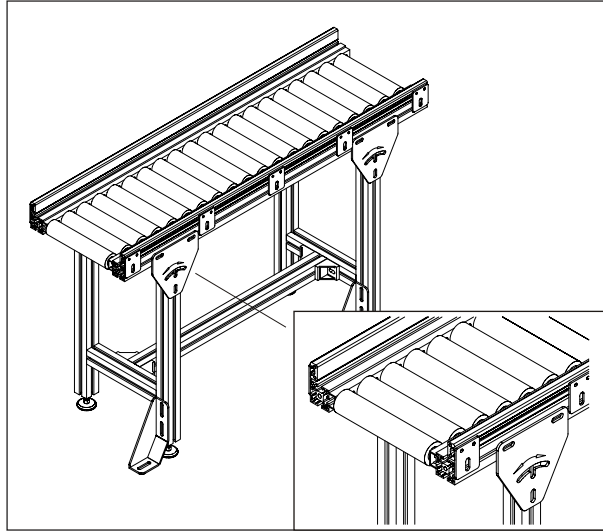
Gravity roller conveyor for parts and container transport

Also available with driven rollers as of width  $\geq 400$  mm



Convoyeur à rouleaux gravitaire

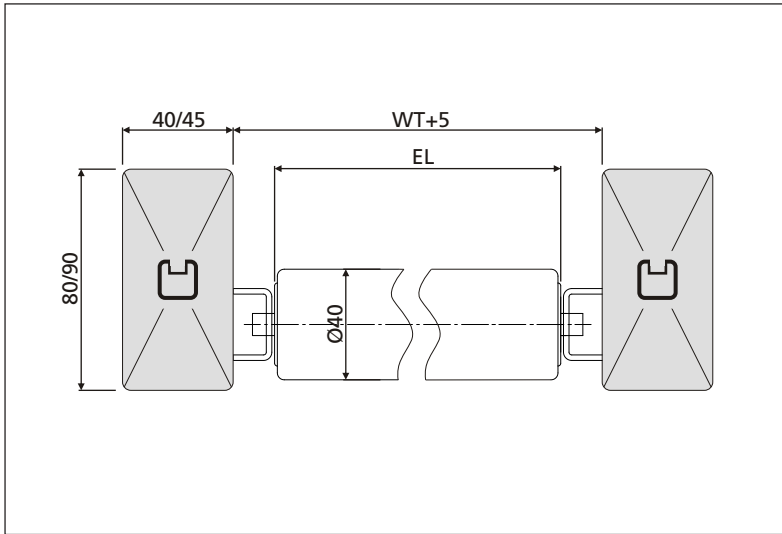
A partir d'une largeur = 400 mm, également disponible avec rouleaux entraînés



# ARBEITSPLATZVERKETTUNG

## WORKSTATION LINKS

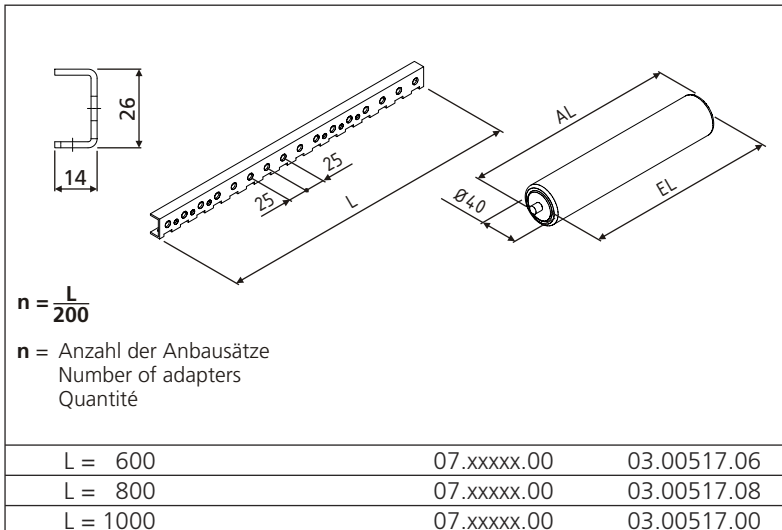
### ENCHAÎNEMENT DE LIEU DE TRAVAIL



## Querschnitt

Cross-section  
Sections

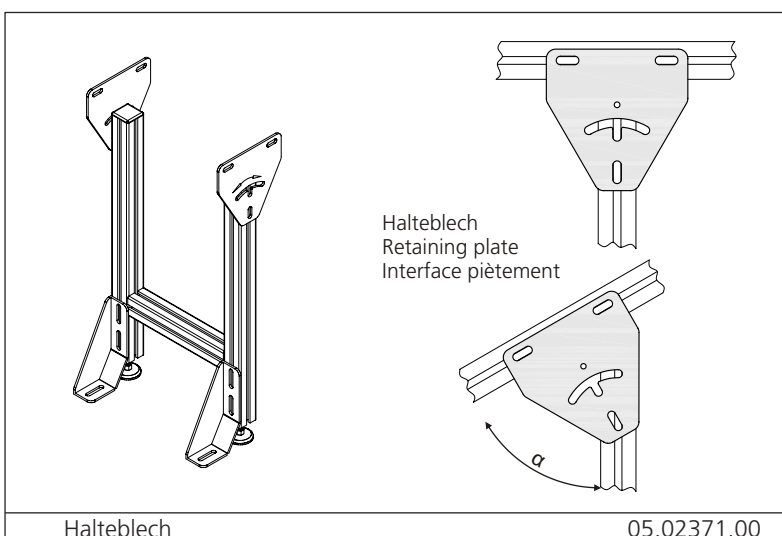
- ➔ Querschnitt einer FM-Rollenbahn ECO
- ➔➔ Cross-section of a FM-Roller conveyor ECO
- ➔➔➔ Section d'un convoyeur à rouleaux ECO



## Rollenhalter / Rollen

Roller holders / Rollers  
Support rouleaux / Rouleaux

- ➔ Einfache Montage und Demontage der Rollen durch Federachse. Rollen in der Ausführung Stahl und Kunststoff auf Anfrage erhältlich.
- ➔➔ Spring axle for easy fitting and removal of the rollers. Steel and plastic rollers available on request.
- ➔➔➔ Montage et démontage aisés par à ressort. Rouleaux disponibles en version acier et matière plastique sur demande.

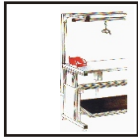


## Stützen

Supports  
Piètement

- ➔ Bandneigung von  $\alpha$  90° bis  $\alpha$  60°. Neigungsverstellung von max. 30°
- ➔➔ Belt inclination from 90° to 60°, max. inclination adjustment of 30°
- ➔➔➔ Inclinaison de 90° à 60° réglage max. 30°

Technische Änderungen vorbehalten



# ARBEITSPLATZVERKETTUNG

## WORKSTATION LINKS

### ENCHAÎNEMENT DE LIEU DE TRAVAIL



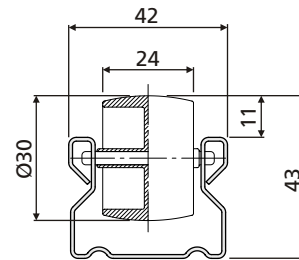
#### 13 Rollenschienen, Stahl

Placons, steel  
Rails à galets, acier

- ➔ Typ 40 A mit balliger Rolle, ohne Bord
- Typ 40 B mit zylindrischer Rolle, ohne Bord
- Typ 40 C: Rollen mit Bord

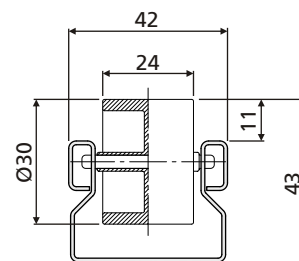
- ➔➔ Type 40 A with convex roller, without brim
- Type 40 B with cylindric roller, without brim
- Type 40 C: rollers with brim

- ➔➔➔ Type 40 A avec des galets convexes, sans bord
- Type 40 B avec des galets cylindriques, sans bord
- Type 40 C: Des galets avec bord



Typ 40 - A

08.00090.00

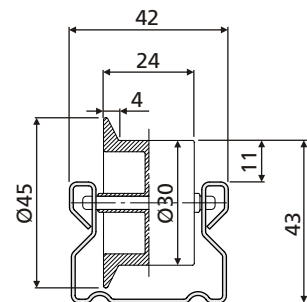


Typ 40 - B

08.00091.00

Typ 40 - B / ESD

08.00093.00



Typ 40 - C

08.00096.00

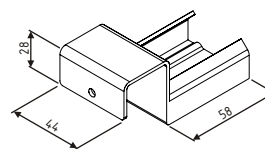
#### 13 Schienenaufnahme

Plaçon support metal  
Positionneur des rails

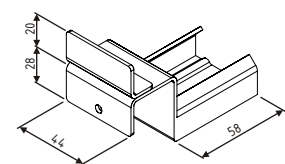
- ➔ Schienenaufnahme mit und ohne Stopper

- ➔➔ Plaçon support metal with or without stopper

- ➔➔➔ Positionneur des rails avec ou sans buttée

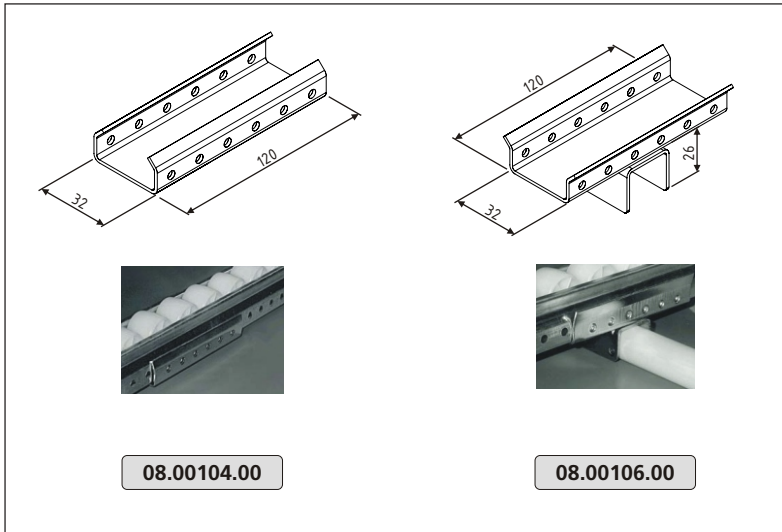


08.00100.00



08.00102.00

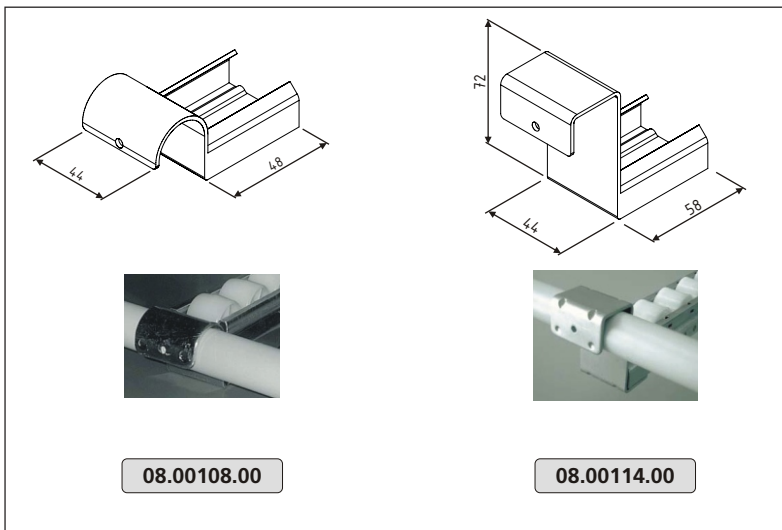




**Schienenverbinder**

Rail connector  
 Union de rail

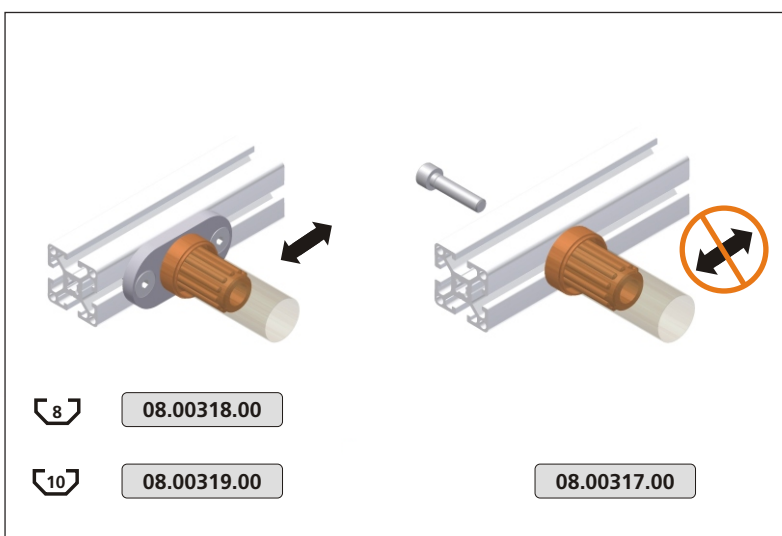
- ➔
- Schienenverbinder mit und ohne Aufsatz
- ➔ ➔
- Rail connector with or without attachment
- ➔ ➔ ➔
- Union de rail avec ou sans support



**Schienenaufnahme HR**

Rail locator HR  
 Support de rail HR

- ➔
- Schienenaufnahme HR mit und ohne Stopper
- ➔ ➔
- Rail locator HR with or without stopper
- ➔ ➔ ➔
- Support de rail HR avec ou sans butée



**Befestigung von ECO-Rohr an Aluprofil**

Fastening of ECO-pipes  
 with aluminium profiles  
 Fixation tube ECO / profilé alu

- ➔
- Mithilfe der Kunststoffaufnahme lassen sich ECO-Rohre problemlos ans Aluprofil-System anbinden
- ➔ ➔
- With the aid of the plastic adjuster nut you can easily stake ECO-pipes to aluminium profiles
- ➔ ➔ ➔
- Avec l'assistance de levé en plastique on peut facilement accoler des tubes ECO au système des profilés alus

Technische Änderungen vorbehalten

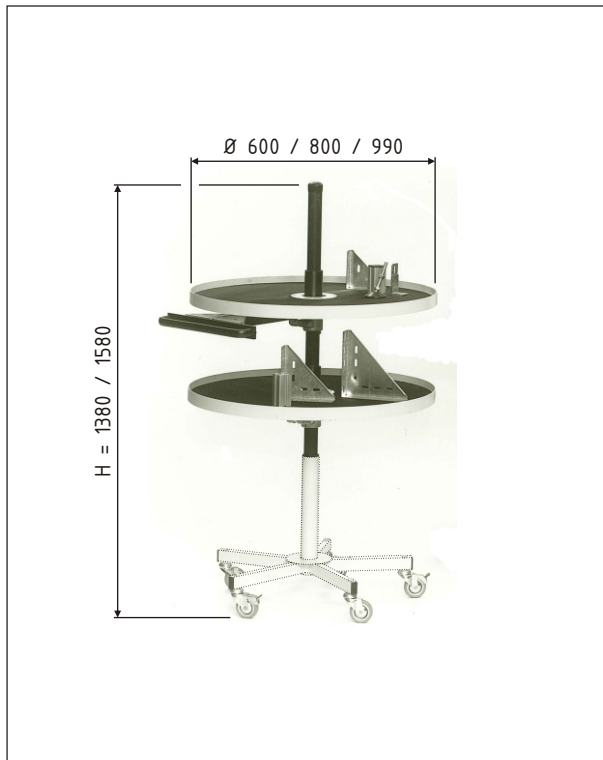


**13** Scheibenspeicher

➔  
 Speicherscheibe mit Bordrand;  
 5-Stern-Stativrohr, verzinkt;  
 Farbe: Fuß- und Speicherscheibe lichtgrau  
 Sonderanfertigungen auf Anfrage

➔➔  
 Disc magazine with brim; 5-star-stand-pipe,  
 galvanized; colour: light grey  
 Special designs on demand

➔➔➔  
 Disque à mémoire avec bord; 5-étoiles-statif-  
 tube, zingué; couleur: gris clair  
 Versions spéciales sur demande



H	Ø	Scheibenspeicheranzahl Number of disc magazines Nombre des disques à mémoires	
1380 mm	600	1	06.00001.00
	800	1	06.00002.00
	990	1	06.00003.00
1380 mm	600	2	06.00011.00
	800	2	06.00012.00
	990	2	06.00013.00
1580 mm	600	1	06.00004.00
	800	1	06.00005.00
	990	1	06.00006.00

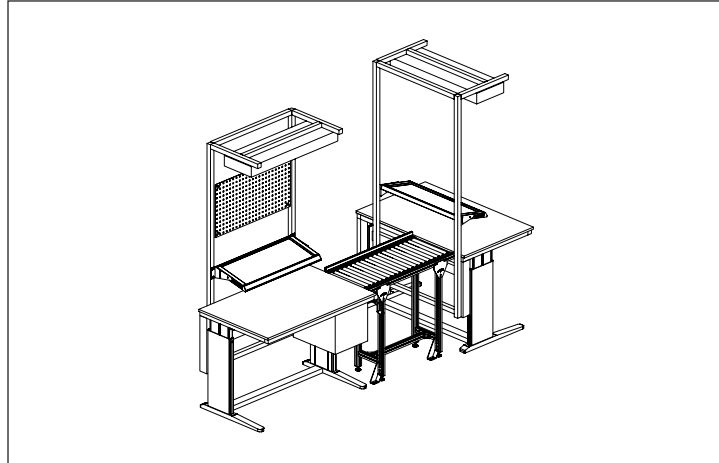
Technische Änderungen vorbehalten



**VERKETTUNGSSYSTEME**  
LINKING SYSTEMS  
SYSTEMS D'ENCHAÎNEMENT



Anwendungsbeispiele  
Examples of use  
Exemples d'utilisation





**NOTIZEN**  
NOTES  
NOTATIONS

---



STÜHLE

CHAIRS

CHAISES

13

PROJEKTBEISPIELE

EXAMPLES OF  
PROJECTS

EXAMPLES DES  
PROJETS

14



# ARBEITS-DREHSTÜHLE

## SWIVEL WORK CHAIRS

### SIEGES DE TRAVAIL PIVOTANTS



13

#### Arbeitsdrehstuhl Swivel work chair Siège de travail pivotant

➔  
Arbeitsdrehstuhl, Econoline schwarz, Höhe 420-610 mm, Sitzhöhenverstellung durch Gasfeder. Rückenlehne und Sitzflächenneigung verstellbar. Mit gebremsten Doppelrollen. Stahlteile pulverbeschichtet RAL 9005 schwarz. Gefertigt nach DIN 68877 und DIN 4551.

➔ ➔  
Swivel work chair, "Econoline" black, height 420-610 mm, height adjustment by gas spring. Backrest and seating pitch are adjustable. Load-dependent braked double rollers. Steel items powdercoated RAL 9005 black. Produced according to DIN 68877 and DIN 4551.

➔ ➔ ➔  
Siège de travail pivotante, "Econoline" noir, réglable en hauteur 420-610 mm, réglable en hauteur par un ressort pneumatique. Dossier à réglage continu et le siège inclinable. Des pièces en acier revêtu par RAL 9005 noir. Fabriqué selon les normes DIN 68877 et DIN 4551.



Artikelnummer:

07.00597.00

13

#### ESD - Drehstuhl ESD - Swivel chair Chaise pivotante ESD

➔  
Arbeitsdrehstuhl, Höhe 475-625 mm, ESD-Schutz durch leitfähige Kunststoffe und Polster, Sitzneigungseinstellung für optimale Sitzhaltung, Sitz und Rückenlehne aus Schaumstoff, Bezug Polyacryl anthrazit, Fußkreuz aus Aluminium.

➔ ➔  
Swivel chair, height 475-625 mm, ESD-protection by conductive plastics and cushions. Adjustable seating pitch for an optimal sitting posture. Seat and backrest out of foam. Seat cover polyacryl anthracite, base-cross out of aluminium.

➔ ➔ ➔  
Chaise pivotante, hauteur 475-625 mm, ESD-protection par des matières plastiques et rembourrages, réglage continu par une posture optimale. Chaise et dossier de mousse, Enveloppe d'acrylique anthracite, croix de pied d'aluminium.



Artikelnummer:

08.00432.00

**ARBEITS-DREHSTÜHLE**  
**SWIVEL WORK CHAIRS**  
**SIÈGES DE TRAVAIL PIVOTANTS**



Artikelnummer: 08.00462.00

**13 ESD - Drehstuhl**  
**ESD - Swivel chair**  
**Siège de travail pivotant**

➔  
 Arbeitsdrehstuhl, Höhe 630-880 mm, ESD-Schutz durch leitfähige Kunststoffe und Polster, Sitzneigungseinstellung für optimale Sitzhaltung, Sitz und Rückenlehne aus Schaumstoff, Bezug Polyacryl anthrazit, Fußkreuz aus Aluminium.

➔ ➔  
 Swivel chair, height 630-880 mm, ESD-protection by conductive plastics and cushions. Adjustable seating pitch for an optimal sitting posture. Seat and backrest out of foam. Seat cover polyacryl anthracite. Base-cross out of aluminium.

➔ ➔ ➔  
 Chaise pivotante, hauteur 630-880 mm, ESD-protection par des matières plastiques et rembourrages, réglage continu par une posture optimale. Chaise et dossier de mousse, enveloppe d'acrylique, croix de pied d'aluminium.



Artikelnummer: 07.00594.00

**13 Arbeitsdrehstuhl**  
**Swivel work chair**  
**Siège de travail pivotant**

➔  
 Arbeitsdrehstuhl, Höhe 580-830 mm, Sitz tiefengefedert, Höhenverstellung durch Gasfeder, Rückenlehne pendelnd gelagert, horizontal und vertikal einstellbar. Aufstiegshilfe (Fußstütze) rutschfest und stufenlos einstellbar. Stahlteile pulverbeschichtet, RAL 9005 schwarz (nach DIN 68877).

➔ ➔  
 Swivel work chair, height 580-830 mm, seat sprung, height adjustment by gas spring, backrest oscillating mounted, horizontally and vertically adjustable. Climbing aid (footrest) nonskid and stageless adjustable. Steel parts powdercoated RAL 9005 black (according to DIN 68877).

➔ ➔ ➔  
 Chaise pivotante, hauteur 580-830 mm, chaise suspendue, réglable en hauteur par un ressort pneumatique. Dossier ajustable horizontal et vertical. Aide de monter (repose-pied) antiglisse et réglable en continu. Des pièces en acier revêtu par poudre RAL 9005 noir (selon la norme DIN 68877).



**PROJEKTBEISPIELE**  
EXAMPLES OF PROJECTS  
EXEMPLES DES PROJETS



Technische Änderungen vorbehalten



**NOTIZEN**  
NOTES  
NOTATIONS

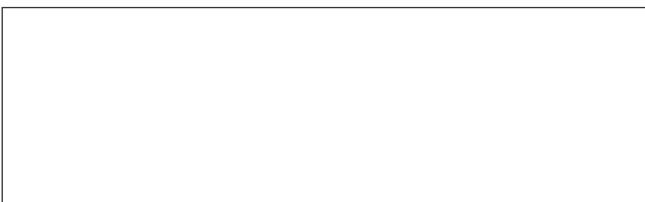
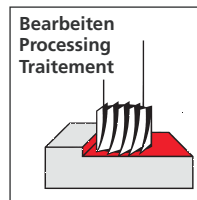
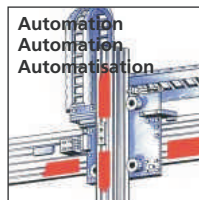
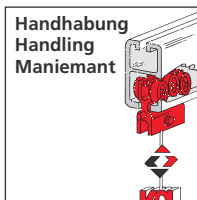
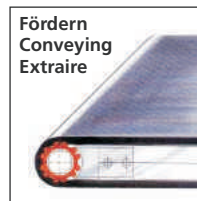
---


















**DAS UNTERNEHMEN MIT  
SYSTEM-DIENSTLEISTUNG**  
**THE COMPANY WITH SYSTEM SERVICE**  
**UNE ENTERPRISE AVEC SYSTEM**

[www.fm-systeme.de](http://www.fm-systeme.de)



-  VERTRIEB  
SALES  
VENTE
-  KONTAKT  
CONTACT  
CONTACT
-  BRIEFING  
BRIEFING  
BRIEFING
-  INFORMATION  
INFORMATION  
INFORMATION
-  PLANUNG  
PLANNING  
PLANIFICATION
-  KALKULATION  
CALCULATION  
CALCUL
-  ENTWICKLUNG  
DEVELOPMENT  
DÉVELOPPEMENT
-  KONSTRUKTION  
CONSTRUCTION  
CONSTRUCTION
-  PRODUKTION  
PRODUCTION  
PRODUCTION
-  BEARBEITUNG  
PROCESSING  
ELABORATION
-  MONTAGE  
ASSEMBLY  
ASSEMBLAGE
-  LIEFERUNG  
DELIVERY  
LIVRAISON
-  INBETRIEB-  
NAHME  
IMPLEMENTING  
MIS EN SERVICE



FM SYSTEME GmbH  
FÖRDER- und MONTAGETECHNIK  
Industriegebiet Tiefental  
Jakob-Dieffenbacher-Str. 1  
D-75031 Eppingen  
Telefon: +0049 72 62 61 86 - 0  
Fax: +0049 72 62 61 86 - 59  
info@fm-systeme.com · www.fm-systeme.com